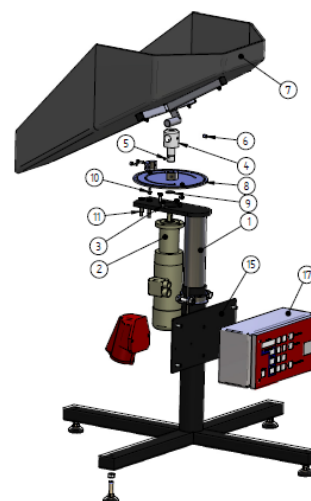


- 3-fas motor med planetväxel och broms
- Styrning monterad på stativ
- Elektrisk anslutning 3~ 400V/50Hz
- Användar vänlig kontrollenhet
- Enkel justering av stop positionerna



SPECIFIKATION*

Utförande	
Svängningsområde	
Material på rännan	
Antal önskade stop positioner. Max. 15)	

Uttag för transportband	
Kontrollenhet	
3-färgs larmlampa (Endast i kombination med S7 styrning)	<input type="checkbox"/>
Stativ på hjul	<input type="checkbox"/>

Noteringar / Special önskemål

* Fler optioner tillgängliga på begäran!