

# Instrucciones de uso y lista de piezas de recambio

**Cinta transportadora - Recta**

**Tipo: IL**

Documento principal



Revisión: 01

Traducción del documento original  
(incluye variantes opcionales)

13.02.2024

Spanish (ES) (Spanisch)

ES-BE-IL-01

Variantes incluidas:

- Accionamientos (estándar)
- Modos operativos (estándar)
- Bastidores inferiores
  - BE, BM, AM, HE, HM (estándar)
- Accesorio
  - Superestructuras (estándar)



MTF Technik  
Hardy Schürfeld GmbH & Co. KG  
Stadionstraße 8  
D-51702 Bergneustadt

Tel.: +49 2261 9431-0  
Fax.: +49 2261 9431-31  
info@mtf-technik.de  
www.mtf-technik.de

© 2024 MTF Technik Hardy Schürfeld GmbH & Co. KG. Todos los derechos reservados.

Los derechos de propiedad intelectual de esta documentación siguen perteneciendo a la empresa MTF Technik Hardy Schürfeld GmbH & Co. KG. La presente documentación contiene información técnica que no debe reproducirse ni parcial ni íntegramente, ni distribuirse o cederse sin autorización a beneficio de la competencia ni comunicarse a terceros.

<b>1</b>	<b>Aspectos generales .....</b>	<b>6</b>
1.1	Uso y conservación .....	6
1.2	Información del fabricante y dirección de contacto .....	6
1.3	Símbolos y abreviaturas .....	7
1.4	Ámbitos de aplicación .....	8
1.5	Documentos de referencia .....	9
1.6	Garantía .....	9
<b>2</b>	<b>Seguridad .....</b>	<b>10</b>
2.1	Aspectos generales respecto de la seguridad .....	10
2.2	Respetar el manual de instrucciones .....	10
2.3	Uso conforme a lo previsto .....	11
2.4	Uso no conforme a lo previsto .....	12
2.5	Uso erróneo previsible .....	12
2.6	Indicaciones de advertencia del manual .....	13
2.7	Rótulos de seguridad y advertencia en la máquina .....	14
2.8	Requisitos para el servicio operativo .....	14
2.9	Dispositivos de seguridad .....	14
2.10	Obligaciones del explotador .....	15
2.10.1	Requisitos generales .....	15
2.10.2	Manual de instrucciones .....	15
2.10.3	Cumplimiento de las estipulaciones legales locales .....	15
2.10.4	Requisitos que debe cumplir el personal .....	16
2.10.5	Transformaciones y modificaciones arbitrarias .....	16
2.10.6	Revisión .....	16
2.10.7	Limpieza, mantenimiento y conservación .....	17
2.10.8	Instrucción .....	17
2.11	Cualificación del personal .....	18
2.12	Instrucciones de seguridad para el personal .....	20
2.12.1	Manejo y funcionamiento de la instalación .....	21
2.12.2	Equipo de protección individual .....	22
2.13	Transporte y montaje .....	22
2.14	Comprobaciones de seguridad .....	23
2.15	Indicaciones respecto de determinados peligros y riesgos residuales .....	23
2.15.1	Peligros por personal no formado .....	23
2.15.2	Peligros por energía eléctrica .....	24
2.15.3	Peligros por puntos calientes .....	25
2.15.4	Peligros en la manipulación de sustancias químicas .....	25
2.15.5	Peligros por componentes móviles .....	25
2.15.6	Peligros por condiciones del entorno .....	26
2.15.7	Peligros para el medioambiente .....	26
2.16	Piezas de recambios y de desgaste .....	27
2.17	Comportamiento en caso de emergencia .....	27
2.18	Comportamiento en caso de averías .....	28
<b>3</b>	<b>Descripción del producto .....</b>	<b>29</b>
3.1	Datos técnicos .....	29
3.1.1	Placa de características .....	30

3.2	Descripción del funcionamiento .....	31
3.2.1	Cinta transportadora - recta .....	31
3.2.2	Modos operativos .....	32
3.2.3	Correa (banda de rodadura) .....	34
3.2.4	Guía lateral .....	37
3.2.5	Tipos de bastidor inferior .....	38
3.2.6	Accesorios: Estructuras (opcional) .....	45
<b>4</b>	<b>Embalado y transporte .....</b>	<b>49</b>
4.1	Seguridad .....	49
4.2	Comprobar el envío .....	51
4.3	Descargar, presentar, bajar .....	51
4.4	Desembalado .....	51
<b>5</b>	<b>Colocación y montaje .....</b>	<b>52</b>
5.1	Seguridad .....	52
5.2	Lugar de instalación .....	56
5.3	Puntos de fijación y áreas de enganche .....	56
5.3.1	Áreas de enganche para medios elevadores .....	57
5.4	Montaje de los bastidores inferiores .....	58
5.4.1	Bastidor inferior - AM .....	58
5.4.2	Bastidor inferior - HE / HM .....	65
5.4.3	Bastidor inferior - BE / BM .....	70
5.5	Instalación de la cinta transportadora .....	76
5.5.1	Posicionar la cinta transportadora .....	76
5.5.2	Asegurar la cinta transportadora contra vuelco .....	77
5.6	Conexión eléctrica .....	77
5.7	Limpieza después del montaje .....	77
<b>6</b>	<b>Puesta en marcha .....</b>	<b>78</b>
6.1	Seguridad .....	78
6.2	Puntos a comprobar antes de la primera puesta en marcha .....	82
6.3	Puesta en marcha .....	83
6.4	Puesta en marcha tras una desconexión planificada .....	83
<b>7</b>	<b>Funcionamiento .....</b>	<b>84</b>
7.1	Seguridad .....	84
7.2	Antes del funcionamiento .....	87
7.3	Elementos de mando y de indicación .....	87
7.3.1	Manejo - Modo operativo «Sin» .....	87
7.3.2	Manejo - Modo operativo «Constante» .....	88
7.3.3	Manejo - Modo operativo «Ajuste continuo» .....	89
7.3.4	Manejo - Modo operativo «Sincronizado» .....	90
7.3.5	Manejo - Modo operativo «Ajuste continuo y sincronizado» .....	91
<b>8</b>	<b>Subsanado de averías .....</b>	<b>92</b>
8.1	Seguridad .....	92
8.2	Comportamiento en caso de averías .....	96
8.3	Preparativos para el subsanado de averías .....	96
8.4	Reconexión tras averías .....	96
8.5	Averías y localización de fallos .....	97

<b>9</b>	<b>Mantenimiento .....</b>	<b>99</b>
9.1	Seguridad .....	99
9.2	Instrucciones de mantenimiento .....	103
9.3	Antes del mantenimiento general o preventivo .....	104
9.4	Plan de mantenimiento .....	105
9.5	Trabajos de mantenimiento preventivo .....	108
9.5.1	Posibilidades de ajuste en la correa .....	108
9.5.2	Sustitución de la correa .....	115
9.5.3	Revisar la marcha suave de la correa .....	119
9.5.4	Lubricar la cadena .....	121
9.5.5	Ajustar la tensión de la cadena .....	122
9.6	Reconexión tras mantenimiento preventivo .....	123
<b>10</b>	<b>Puesta fuera de servicio y almacenamiento .....</b>	<b>124</b>
10.1	Seguridad .....	124
10.2	Poner la máquina fuera de servicio .....	126
<b>11</b>	<b>Desmontaje .....</b>	<b>127</b>
11.1	Seguridad .....	127
11.2	Requisitos para el desmontaje .....	131
11.3	Desmontaje del sistema eléctrico .....	131
11.4	Desmontaje mecánico .....	131
<b>12</b>	<b>Eliminación y disposición .....</b>	<b>132</b>
12.1	Seguridad .....	132
<b>13</b>	<b>Piezas de recambio .....</b>	<b>133</b>
13.1	Pedido de piezas de recambio .....	133
13.1.1	Abreviaturas de la lista de recambios .....	133
13.2	Consulta la lista de piezas de recambio .....	133
13.3	Lista de recambios - Explicación de la representación .....	134
13.3.1	Independientemente de los datos técnicos .....	134
13.3.2	Dependiendo de los datos técnicos (compárese con la confirmación del pedido) ...	134
13.4	Piezas de recambios y de desgaste .....	135
13.4.1	Cuerpo de la cinta transportadora .....	135
13.4.2	Unidades inversoras .....	137
13.4.3	Accionamiento de brida .....	147
13.4.4	Accionamiento colocado debajo .....	154
13.4.5	Accionamiento central con motor de brida .....	169
13.4.6	Motor de tambor .....	175
13.4.7	Bastidor inferior .....	179
13.4.8	Accesorios: Estructuras (opcional) .....	203
<b>14</b>	<b>Índice de términos clave .....</b>	<b>205</b>
<b>15</b>	<b>Índice de figuras .....</b>	<b>207</b>
<b>16</b>	<b>Índice de tablas .....</b>	<b>211</b>
<b>17</b>	<b>Anexo .....</b>	<b>215</b>

# 1 Aspectos generales

## 1.1 Uso y conservación

Tenga especialmente en cuenta los siguientes puntos:

- El aparato/la máquina podrá ponerse en funcionamiento y operarse y mantenerse correctamente solo con la ayuda del manual de instrucciones.
- El presente manual de instrucciones se refiere exclusivamente al producto reflejado en la portada.
- Nos reservamos el derecho a realizar modificaciones en este manual de instrucciones cuando se den los desarrollos y perfeccionamientos técnicos debidos.
- Este manual de instrucciones forma parte del volumen de suministro.
- El presente manual de instrucciones regirá a partir del transporte y hasta la disposición final y su contenido deberá respetarse siempre.
- Por ello, es importante que guarde este manual de instrucciones siempre en perfecto estado y cerca del operador, cerca del aparato o de la máquina. Deje el documento junto al aparato, en caso de reventa.
- Este manual de instrucciones está dirigido exclusivamente a personal cualificado debidamente instruido y autorizado.
- El propietario se asegurará de que todo el personal implicado lea, antes de comenzar con los trabajos, y comprenda bien el contenido del manual de instrucciones.
- El apartado Seguridad ofrece una vista sinóptica de todos los aspectos importantes relacionados con la seguridad, a fin de ofrecer una protección máxima al personal y garantizar un funcionamiento sin fallos de la instalación.
- El fabricante no responde de daños resultantes de la inobservancia del presente manual de instrucciones.
- Las sustancias peligrosas para el medioambiente o la salud deben eliminarse por separado y de forma ecológica.
- Cualquier reimpresión, traducción o cualquier tipo de reproducción, incluso parcial, requiere la previa autorización por escrito del editor.
- Los derechos de autor pertenecen al fabricante.

## 1.2 Información del fabricante y dirección de contacto

MTF Technik  
Hardy Schürfeld GmbH & Co. KG  
Stadionstraße 8  
51702 Bergneustadt

Teléfono: +49 2261 9431-0  
Fax: +49 2261 9431-31  
E-Mail: [info@mtf-technik.de](mailto:info@mtf-technik.de)  
Internet: [www.mtf-technik.de](http://www.mtf-technik.de)

### 1.3 Símbolos y abreviaturas

Abajo encontrará las abreviaturas más importantes de este manual de instrucciones

Abreviatura	Denominación
Fig.	Figura
BA	Manual de instrucciones
EG	Comunidad Europea
UE	Unión Europea
EEE	Espacio Económico Europeo
IP	Clase de protección
Pos.	Número de posición
ProdSV	Reglamento de la ley de seguridad de productos (Reglamento de máquinas)
Unid.	Unidad
Tab.	Tabla
VDE	Federación Alemana de Industrias Electrotécnicas, Electrónicas y de Tecnologías de la Información

Tab. 1: Abreviaturas

Abajo encontrará las unidades más importantes de este manual de instrucciones

Unidad	Denominación	Magnitudes físicas
°C	Grados Celsius	Temperatura
min <sup>-1</sup>	Revoluciones por minuto	R. P. M.
A	Amperio	Intensidad de corriente eléctrica
kW	Kilovatio	Potencia
mm	Milímetro	Longitud
Pa	Pascal	Presión
V	Voltio	Tensión eléctrica

Tab. 2: Unidades

Los siguientes elementos forman parte del manual de instrucciones

### Enumeraciones en acciones:

1. Paso 1
2. Paso 2
3. ...

### Numeraciones en figuras y leyendas:

- 1 Componente 1
- 2 Componente 2
- 3 ...

### Lista de puntos y viñetas para información sin un orden concreto:

- Información
  - Subpunto
  - Subpunto
  - ...
- Información
- ...

### INDICACIÓN

---



- El término indicativo **Indicación** identifica información acerca de la máquina o del accesorio.
  - Para más términos indicativos y símbolos, véase el apartado **Representación de indicaciones de advertencia**.
- 



### Referencia interna:

Identifica reseñas dentro del documento que aporta información complementaria.



### Referencia externa:

Identifica reseñas a documentos exteriores en los que se encontrará información adicional.



### Eliminación de aparatos eléctricos y dispositivos electrónicos usados

El símbolo sobre el producto o embalaje indica que este producto no debe mezclarse con la basura doméstica, sino que debe entregarse a un punto limpio o empresa que clasifique y recicle dispositivos electrónicos y aparatos eléctricos. Podrá recibir más información a través del comercio habitual o de su comunidad o también los puntos limpios municipales.

## 1.4 Ámbitos de aplicación

- El presente producto cumple las Directivas de la Unión Europea.
- Para ello, respete lo siguiente
  - la Declaración de conformidad CE adjunta,
  - el uso conforme a lo previsto y
  - el uso no conforme al previsto.



## 1.5 Documentos de referencia

Los siguientes documentos de referencia también son relevantes a la hora de usar el producto y el presente manual de instrucciones:

- Declaración de conformidad de la CE
- AGB (Condiciones Comerciales Generales) con información respecto de la garantía
- Planos
- Protocolo de medición sonora
- Información acerca de las piezas de accesorio
- Documentación de fabricantes terceros
- Documentación eléctrica
- Fichas de datos de seguridad
- Planos de proyecto

## 1.6 Garantía

Notifique inmediatamente al fabricante sus reclamaciones de garantía en cuanto detecte un defecto o error.

- El derecho a garantía desaparece en todos los casos en los que no se puedan reclamar tampoco pretensiones de responsabilidad.
- La información contenida en el manual de instrucciones, así como sus datos e indicaciones, corresponden a los conocimientos disponibles en el momento de la impresión de esta documentación.
- De ninguno de los datos, ilustraciones, figuras y descripciones incluidas en el presente manual de instrucciones podrán derivarse reclamaciones sobre divergencias respecto de sistemas y componentes ya suministrados.
- Los datos del presente manual de instrucciones explican las propiedades y características del producto, sin garantizarlas.
- No se asume responsabilidad por daños y fallos operativos consecuencia de lo siguiente:
  - En caso de inobservancia del manual de instrucciones
  - Alteraciones arbitrarias en el sistema
  - Errores de manejo
  - Trabajos de mantenimiento omitidos

## 2 Seguridad

### 2.1 Aspectos generales respecto de la seguridad

El apartado Seguridad ofrece una vista sinóptica de todos los aspectos importantes relacionados con la seguridad a fin de ofrecer una protección máxima al personal y garantizar un funcionamiento sin fallos de la instalación hasta su eliminación.

El incumplimiento de las instrucciones contenidas en el presente manual de instrucciones, así como las instrucciones de seguridad, puede suponer un riesgo considerable para las personas y provocar daños materiales en la máquina.

La máquina se ha construido de acuerdo al estado actual de la técnica y a las normas y directivas reconocidas de la seguridad técnica. El funcionamiento de la máquina es seguro.

Los riesgos residuales que vayan más allá podrán partir de la máquina, si

- la máquina no se está usando debidamente,
- la máquina está siendo manejada indebidamente por personal no debidamente formado o instruido,
- la máquina se está manteniendo o conservando de manera indebida,
- no respetar las instrucciones de seguridad y de advertencia contenidas en el presente manual,
- la máquina se ha transformado o modificado de manera indebida,
- el mantenimiento prescriptivo no se ha realizado a tiempo.

### 2.2 Respetar el manual de instrucciones

#### INDICACIÓN



---

Cada persona encargada de realizar trabajos en la máquina tiene la obligación de haber leído y comprendido el contenido del manual de instrucciones, especialmente el apartado «Seguridad».

---

- El conocimiento y la consideración de los presentes contenidos conforman la premisa para preservar a personas de peligros y evitar errores en la máquina.
- Por ello, deberán seguirse siempre las instrucciones de seguridad, ya que este cumplimiento sirve a su seguridad.
- El manual de instrucciones forma parte de la máquina y siempre tiene que estar disponible cerca de esta. El contenido del manual de instrucciones debe haber sido leído, comprendido y respetado por el personal al efectuar cualquier trabajo.
- En caso de que el presente manual de instrucciones deje preguntas abiertas o no resulte comprensible, póngase en contacto inmediatamente con el fabricante (véase el apartado «**Información del fabricante y dirección de contacto**», página 6).
- Además de las instrucciones de seguridad incluidas en el manual, también deben respetarse las siguientes normativas y disposiciones:
  - Uso conforme al previsto
  - Reglamentos de prevención laboral pertinentes (UVV)
  - Reglamentos en materia de medicina laboral
  - Reglas correspondientes con el estado actual de la técnica y las reglas de seguridad
  - Disposiciones específicas de cada país
  - Documentación de las piezas de montaje

- La documentación adjuntada a la máquina por parte de fabricantes externos
- Especificaciones de fabricantes (fichas de datos de seguridad) para medios de producción y medios auxiliares

Estos reglamentos y disposiciones podrán complementarse con disposiciones e instrucciones operativas, a fin de respetar también normativas internas de empresa o peculiaridades de cada empresa.

Complementariamente a este manual de instrucciones, debe realizarse una instrucción interna en la empresa teniendo en cuenta la cualificación técnica de cada persona.

Las disposiciones de seguridad del propietario que rigen para el conjunto de la instalación, no pierden vigencia por la documentación adjuntada por MTF, sino que se consideran de rango superior.

### 2.3 Uso conforme a lo previsto

La máquina está prevista exclusivamente para los siguientes usos:

- La cinta transportadora tiene por misión transportar producto a granel o individual de distintas dimensiones a través de un trayecto de transporte definido. El trayecto de transporte se define por la longitud nominal y el ángulo de inclinación.
- La cinta transportadora está destinada exclusivamente para un **uso comercial o industrial**, y nunca para un uso privado.

La máquina y el volumen de suministro respectivo están destinados únicamente para el uso descrito en el presente manual.

La especificación técnica forma parte del contrato. Lo determinante en este caso son los datos técnicos y los datos sobre un uso precedente (condiciones de montaje, conexión, de servicio y del entorno), que figura entre otros en la placa de características y la documentación de referencia (la documentación del pedido).

Forman parte de un uso adecuado observar el contenido del manual de instrucciones y respetar los requisitos de inspección y mantenimiento.

La documentación específica del producto tan solo se puede referir al uso previsto para la máquina, tal y como se sustentó en el pedido. Las condiciones locales especiales o determinados casos individuales, desconocidos para el fabricante en su momento, no pueden ser reflejados en las situaciones que de tallan el presente manual de instrucciones. En este caso, el propietario debe garantizar un funcionamiento sin peligros ni riesgos y/o parar la máquina, hasta que de común acuerdo con el fabricante o con otros responsables se coordinen o implementen medidas para un funcionamiento sin peligro.

### 2.4 Uso no conforme a lo previsto

Se considera un uso inadecuado cualquier otro uso que el especificado en el apartado «Uso conforme a lo previsto», además del uso especificado en el presente manual de instrucciones, así como cualquier otro uso más allá del especificado.

La máquina **NO** está prevista para los usos siguientes:

- Queda prohibida cualquier modificación de la máquina.
- Queda prohibido operar la máquina suprimiendo o puentando los dispositivos de seguridad.
- Queda prohibido utilizar la máquina para el transporte de personas.
- Queda prohibido transportar con las máquinas otras cargas o materiales que los especificados en el presente manual de instrucciones.
- Queda prohibido operar la máquina en áreas con riesgos de explosión.
- Queda prohibido operar la máquina en un área de influencia de cualquier tipo de agua (lluvia, salpicaduras, inundaciones, etc.).

#### **Por norma general, rige lo siguiente:**

Cualquier uso no conforme al previsto se considera inapropiado.

El fabricante no asume la responsabilidad de los daños derivados de este tipo de usos. En ese caso, el único responsable es el usuario/propietario.

Por lo demás, se considera un uso conforme al previsto el uso del aparato respetando siempre los reglamentos de seguridad nacionales como internacionales, así como la observancia de las normas de seguridad que figuran en el manual de instrucciones.

### 2.5 Uso erróneo previsible

Los siguientes puntos describen un manejo erróneo de la instalación:

- Colocación sobre bases/suelos inadecuadas.
- Colocación de medios de transporte auxiliares a la carcasa.
- Inobservancia de los datos operativos.
- Incumplimiento de los intervalos de mantenimiento.
- Sentido de giro erróneo.
- Encendido durante la salida.
- Exceder o no alcanzar la velocidad límite.
- El funcionamiento sin componentes o con componentes dañados que respaldan la seguridad de personas y máquina.

## 2.6 Indicaciones de advertencia del manual

Las indicaciones de advertencia están marcadas en este manual con paneles de palabras de advertencia. Las indicaciones de advertencia se transmiten mediante palabras de advertencia que reproducen las dimensiones del peligro.

Las indicaciones de advertencia han de respetarse siempre para evitar accidentes y daños personales y materiales.

En el siguiente manual se utilizan las siguientes palabras de advertencia y símbolos:



Este es el indicador general de peligros. Advierte de peligros para la integridad física e incluso la vida.

Todas las medidas marcadas con este símbolo indican que subyace un riesgo para las personas. Estas indicaciones de advertencia deben respetarse siempre, a fin de evitar lesiones, incluso mortales.

### PELIGRO

**Se ocasionarán lesiones graves, incluso mortales**, si no se toman las medidas de precaución pertinentes.>

### ADVERTENCIA

**Pueden ocasionarse lesiones graves, incluso mortales**, si no se toman las medidas de precaución pertinentes.

### PRECAUCIÓN

Advierte de una situación potencialmente peligrosa que puede provocar **lesiones leves**, si no se evita.

### **ATENCIÓN**

Advierte de una situación potencialmente peligrosa que puede provocar **daños materiales**, si no se evita.

## 2.7 Rótulos de seguridad y advertencia en la máquina

Las indicaciones y símbolos colocados en la máquina, como las etiquetas de seguridad y los rótulos, deberán respetarse siempre. Nunca deberán retirarse y siempre se conservarán en un estado legible.

## 2.8 Requisitos para el servicio operativo

En su calidad de fabricante, MTF Technik no puede calibrar la dependencia de otros equipos y equipamientos. Esto es algo que debe revisar por separado el propietario.

Además, se cumplirán los siguientes requisitos, siempre que no recaigan en nuestro ámbito de responsabilidad, para garantizar el correcto funcionamiento de la máquina:

- Montaje correctamente finalizado
- Ciclo de prueba finalizado con éxito, incluidas todas las tareas de ajuste necesarias
- Formar al personal operador en cuanto al manejo de la máquina y los reglamentos de seguridad pertinentes
- En caso de que un producto de transporte caliente o frío, en combinación con los elementos de la máquina suponga un peligro, el cliente deberá proteger dichas piezas para evitar un contacto fortuito.
- Exclusión de peligros por la presencia de energía eléctrica (consulte los detalles p. ej. en los Reglamentos VDE o en la empresa operadora de energía)
- La máquina tiene que resultar de fácil acceso
- Designar a una persona como responsable principal del manejo correcto

## 2.9 Dispositivos de seguridad

Subyace alto riesgo de lesiones, si se dañan, deterioran, modifican, retiran o se ponen fuera de servicio los dispositivos de seguridad. La máquina operará exclusivamente con todos los dispositivos de protección y seguridad.

- Téngase en cuenta que todos los dispositivos de seguridad deben estar en perfecto estado y funcionar bien.
- Jamás desmonte un dispositivo de protección y de seguridad, ni lo ponga fuera de servicio ni lo transforme, ni tan siquiera durante un ciclo de prueba.

### INDICACIÓN



- El personal cualificado debe revisar a intervalos regulares, en particular tras trabajos de mantenimiento, conservación y reparación, el perfecto funcionamiento de los dispositivos de seguridad.
- En caso de que la máquina tenga que operarse provisionalmente sin algún dispositivo de seguridad, a causa de trabajos de mantenimiento, conservación y reparación, no deberá haber personas presentes en la zona de peligro asegurada.

En caso de averías en los dispositivos de seguridad habrá que informar inmediatamente al responsable (encargado del turno, maestro, etc.).

La máquina está equipada con los siguientes dispositivos de seguridad:

- Protección mecánica y tapas
- Tecla PULSADOR DE EMERGENCIA
  - puede ser ejecutado por el interruptor principal
  - puede suprimirse de la máquina, dependiendo de la colocación

## 2.10 Obligaciones del explotador

### 2.10.1 Requisitos generales

La máquina deberá manejarse de forma que resulte suficiente y garantice la seguridad para el uso previsto y los esfuerzos previstos. Un experto revisará la máquina antes de la primera puesta en marcha, así como después de una conservación o modificación estructural.

### 2.10.2 Manual de instrucciones

Este manual de instrucciones forma parte de la instalación. El propietario debe encargarse de que toda persona que trabaje en o con la máquina lea el manual de instrucciones. El manual de instrucciones permanecerá accesible en cualquier momento en el lugar de uso de la máquina.

MTF Technik no responderá de aquellos daños provocados por la inobservancia de la documentación que acompaña el producto.

Se insta al propietario a completar el manual de instrucciones con las instrucciones operativas basadas en las normativas locales vigentes. Forman parte de estas instrucciones operativas, además de las normativas siguientes, también la información respecto de las obligaciones de vigilancia y presentación de informes. El objetivo consiste en tener en cuenta las peculiaridades respecto de la organización del trabajo, las secuencias operacionales y el personal encargado.

### 2.10.3 Cumplimiento de las estipulaciones legales locales

El propietario es responsable del cumplimiento de las normativas vinculantes, las normativas, ordenanzas y los reglamentos nacionales en materia de prevención de accidentes, así como de eventuales reglamentos de trabajo, de servicio y de seguridad nacionales vigentes en cada lugar de instalación.

Los siguientes puntos forman parte de las normativas locales y estipulaciones legales:

- la seguridad del personal (Reglamentos en materia de prevención de accidentes)
- la seguridad de los medios de trabajo (EPI y mantenimiento)
- la eliminación de productos y materiales (Ley de Residuos)
- (productos de limpieza y desecho)
- Normativas medioambientales

El mismo propietario se encargará de que se realicen las siguientes inspecciones y comprobaciones:

- Comprobación de la máquina en cuanto a la seguridad operativa
- Comprobación funcional de los dispositivos de seguridad
- Todas las inspecciones, comprobaciones y revisiones según el plan de mantenimiento

#### 2.10.4 Requisitos que debe cumplir el personal

El propietario se encargará de que se cumplan las condiciones siguientes:

- Se recurrirá exclusivamente a personal cualificado, familiarizado con los reglamentos fundamentales en materia de seguridad laboral e instruido en el manejo de la máquina.
- El personal cumplirá la edad mínima legal.
- La máquina tan solo será operada, mantenida y reparada por personal encargado por el titular
- El ámbito de responsabilidad, la competencia y la supervisión del personal serán definidos y regulados con precisión por el propietario para que no se deduzcan competencias poco claras
- Se impedirá el acceso de personal no autorizado a la máquina/instalación
- Observancia de obligaciones de vigilancia y presentación de informes, así como de peculiaridades de cada empresa
- Explicación de instrucciones acerca del comportamiento en caso de emergencia. Entre otros, se precisan conocimientos sobre primeros auxilios y los equipos de rescate locales.
- Explicación sobre la manipulación de sustancias peligrosas

#### INDICACIÓN



---

El propietario y/o el personal autorizado por este, es responsable de un funcionamiento sin fallos. En caso de que el personal posea escasos conocimientos, deberá instruirse y formarse debidamente.

---

#### 2.10.5 Transformaciones y modificaciones arbitrarias

El propietario deberá revisar cualquier montaje o transformación de la máquina, por si las modificaciones conllevasen un cambio sustancial. En caso de cambio sustancial, desaparece la validez de la Declaración de conformidad CE y el propietario se convierte a nivel legal en el fabricante de la máquina. Téngase en cuenta en este sentido la Directiva de máquinas 2006/42/CE (EEE, Suiza y Turquía), así como el Reglamento de máquinas (9. ProdSV, Alemania) y, si fuera necesario, las leyes y directivas nacionales.

No están permitidos los trabajos de soldadura en los componentes portantes.

#### 2.10.6 Revisión

El propietario solo podrá poner en funcionamiento la máquina, si un experto ha efectuado previamente una inspección. Esto se refiere a la primera puesta en marcha, pero también tras una conservación o modificación estructural.

El propietario encargará periódicamente la revisión de la seguridad operativa de la máquina conforme a normas propias o localmente vigentes. Los resultados se consignarán en un protocolo de inspección.



### 2.10.7 Limpieza, mantenimiento y conservación

El propietario deberá cerciorarse de que tanto la máquina como sus dispositivos de seguridad, se conserven en perfecto estado. Habrá que revisar los equipamientos de regulación y de seguridad técnica en cuanto a su eficacia.

Los trabajos de mantenimiento, conservación y de reparación deberán llevarse a cabo exclusivamente con toda profesionalidad por personal cualificado con la formación pertinente.

Tanto el mantenimiento como la conservación están descritos en el manual de instrucciones.

### 2.10.8 Instrucción

Es obligación del propietario preservar el personal de accidentes y riesgos para la salud, así como instruir antes de comenzar con la primera operación.

#### **INDICACIÓN**

---



Esta instrucción se impartirá como mínimo anualmente en intervalos de tiempo establecidos.

---

- Es obligación del personal leerse el manual de instrucciones
- El personal debe participar en la instrucción/formación
- El personal tiene la obligación de confirmar con su firma haber tomado nota de los contenidos

## 2.11 Cualificación del personal

En la máquina solo se realizarán trabajos conformes a las reglas y estipulaciones legales existentes y siempre por personal debidamente cualificado e instruido. Deben cumplirse los siguientes puntos:

- El personal debe poseer conocimientos especiales y las experiencias pertinentes en cada cambio técnico específico. Esto se aplica especialmente para tareas de conservación y de reparación en equipamientos eléctricos, mecánicos, hidráulicos y neumáticos.
- El personal debe conocer las normas, ordenanzas, disposiciones, además de los reglamentos en materia de prevención de accidentes y las condiciones operativas.
- Es necesario que el personal haya sido autorizado por parte del responsable de seguridad para efectuar las actividades y operaciones necesarias en cada caso.
- El personal debe estar en condiciones de detectar potenciales peligros y riesgos, y evitarlos.

Las necesarias cualificaciones personales están sometidas a diferentes estipulaciones legales, dependiendo del lugar de uso. Es el propietario quien debe garantizar la observancia de las estipulaciones leyes vigentes. En caso de que la legislación legal no lo tenga previsto se aplicará la siguiente lista de personal autorizado y sus cualificaciones mínimas.

Personas	Actividad	Cualificación	Fase vital
Personal cualificado para transporte de cargas	Elevación/depósito y transporte de la máquina	Experiencia acreditada en la manipulación de cargas en suspensión y aseguramiento de cargas <sup>1)</sup>	Transporte, montaje, desmontaje
Personal cualificado (mecánico)	Trabajos mecánicos en: instalación, puesta en marcha, eliminación de averías, trabajos de mantenimiento y puesta fuera de servicio	Formación de ingeniero mecánico o cualificación equivalente (curso de formación interno de la empresa y/o formación externa) <sup>1)</sup>	Instalación, puesta en marcha, eliminación de averías, trabajos de mantenimiento, puesta fuera de servicio, desmontaje
Personal cualificado (técnico electricista)	Trabajos relacionados con el sistema eléctrico	Formación técnica en electricidad o cualificación técnica equivalente (curso de formación interno de la empresa y/o formación externa) <sup>1)</sup>	Instalación, puesta en marcha, eliminación de averías, trabajos de mantenimiento, puesta fuera de servicio, desmontaje
Personal cualificado (operadores y configuradores)	Servicio y configuración de la instalación/máquina	Persona instruida por el propietario mediante el manual de instrucciones	Puesta en marcha, funcionamiento, subsanado de averías
Personal cualificado (gestor de residuos)	Disposición y eliminación profesional de la instalación/máquina	Conocimientos sobre la normativa vigente en el lugar de uso en materia de disposición, eliminación y reciclado	Puesta fuera de servicio, desmontaje, eliminación
Personal cualificado (técnico en seguridad)	Implementación de las disposiciones de seguridad vigentes	Conocimientos sobre la normativa vigente en el lugar de uso en materia de seguridad	Todos
Visitas	Acceso a la instalación	Persona acompañada por personal cualificado en seguridad	–

Tab. 3: Cualificación del personal

- 1) experiencia profesional mínima 3 años

### 2.12 Instrucciones de seguridad para el personal

Se cejará cualquier modo de trabajo que implique:

- peligro para la integridad física y la vida del usuario o de terceras personas.
- mermas o perjuicios para la máquina o para otros bienes materiales.
- riesgo tanto para la seguridad como para el funcionamiento de la máquina.
- incumplir las instrucciones de seguridad mencionadas.

Por lo demás:

- No realice trabajos en máquinas mientras estén en funcionamiento.
- No realice trabajos en elementos de la máquina sometidos a tensión eléctrica.
- Mientras se estén llevando a cabo trabajos en la máquina, se llevará siempre puesto el equipo de protección individual (EPI).

Subyace riesgo de lesiones por dispositivos de seguridad puestos fuera de funcionamiento. Nunca desmonte los dispositivos de seguridad ni los ponga fuera de servicio.

- Se deberá revisar a diario el funcionamiento correcto de los dispositivos de seguridad.
- Cualquier avería, error o defecto habrá que comunicarlo inmediatamente al propietario.
- Manténgase cerradas las tapas y cubiertas (p. ej. revestimientos, blindaje, carcasa) durante el funcionamiento.
- Si se van a usar productos químicos, se deberán tener muy presentes las fichas de los datos de seguridad, así como las indicaciones para la eliminación de cada fabricante, así como cualquier otra especificación local en material de seguridad.
- Lleve puesto el equipo de protección individual (EPI).
- Realice exclusivamente aquellos trabajos con los que esté familiarizado, le hayan sido encargados y forme parte de su área trabajo.
- A la hora de manejar medios de producción (p. ej. aceites, grasas y otras sustancias químicas) resulta esencial respetar las indicaciones de cada fabricante, pero también las instrucciones de seguridad de cada producto.

Si la máquina se utiliza indebidamente subyace riesgo de daños materiales.

- Debe respetar también las descripciones de las piezas de montaje y de los equipamientos adicionales, siempre que las hubiere. Compárese documentación de proveedores y/o documentación de fabricantes terceros por separado.

### 2.12.1 Manejo y funcionamiento de la instalación

- Todos los componentes únicamente se utilizarán en perfecto estado técnico y acorde al servicio, respetando siempre el uso previsto.
- No ejecute ningún modo operativo que pudiera poner en peligro la seguridad de la máquina.
- El operador debe impedir que personas no autorizadas puedan trabajar en y con la máquina.
- Con la máquina no se transportarán personas.
- El operador se cerciorará antes de encender la máquina de que ninguna persona esté en peligro cuando arranque la máquina.
- Durante todo del servicio deberá vigilarse la zona de peligro y/o asegurarse esta zona de forma que nadie pueda acceder a esta zona sin ser detectado.
- La máquina únicamente operará con todos los dispositivos de protección y seguridad disponibles y plenamente funcionales.
- Mediante inspecciones y controles pertinentes se cerciorará el operador sobre la limpieza y el orden en el puesto de trabajo, cerca y alrededor de la máquina.
- Se dará a conocer al personal usuario tanto la ubicación como el manejo de los extintores de incendios. Deben respetarse las posibilidades de aviso de incendio y extinción de incendios.

### 2.12.2 Equipo de protección individual

No llevar puesto el equipo de protección individual puede provocar graves lesiones, incluso mortales.

- Todos los trabajos a realizar en la máquina requieren llevar puesto el EPI prescriptivo, p. ej. la pertinente protección para ojos y oídos, además del calzado, el casco, el traje y los guantes de seguridad, y la protección respiratoria.



- No lleve el pelo largo suelto, ni ropa amplia o joyas o bisutería. Subyace peligro de lesiones si se queda enganchado o es atrapado o arrastrado por componentes móviles.
- Asegúrese de que no hay personas no autorizadas en la zona de peligro.

### 2.13 Transporte y montaje

Subyace alto riesgo de lesiones para personas que ejecuten trabajos para los que ni están cualificadas ni han sido instruidas. Tanto el eslingado de cargas como la instrucción de conductores de grúas solo se encomendarán a personas debidamente formadas. Se respetarán en particular los reglamentos en materia de prevención de accidentes.

- Aquellos daños detectados después del suministro se comunicarán inmediatamente por escrito tanto a la agencia de transporte como a MTF Technik. Si fuera necesario, suspender la puesta en marcha.
- Para el transporte se utilizarán medios de elevación, transporte, alojamiento de carga y eslingado en perfecto estado y con suficiente capacidad portante.
- Tanto la máquina como los elementos de la misma solo deben levantarse desde los puntos de fijación o eslingado respectivos.
- Revise todos los puntos de fijación y eslingado, como por ejemplo las argollas de enganche, siempre antes de usarlas. Esto resulta especialmente importante en caso de transportar la máquina tras un funcionamiento prolongado. Aquellos puntos de fijación y eslingado que ya no estén como debieran, no se utilizarán.
- En la máquina no se harán más puntos de fijación adicionales soldando, quemando o taladrando. Subyace peligro de que se formen fisuras a causa del efecto de entalladura del cordón de soldadura o del punto de quemado o taladra.
- No se coloque debajo de cargas en suspensión. Subyace peligro de muerte por cargas en plena caída.
- A la hora de sustituir componentes de la instalación o componentes de grandes dimensiones, fijelos con cuidado a los dispositivos elevadores.
- La persona encargada de dar las indicaciones debe situarse en el campo de visión del operador o estar en contacto con él mediante dispositivos de comunicación a distancia.
- Si el transporte hace necesario desmontar partes de la máquina, estos componentes se tendrán que volver a montar y fijar antes de la nueva puesta en marcha.

## 2.14 Comprobaciones de seguridad

Subyace alto riesgo de lesiones para personas que ejecuten trabajos para los que ni están cualificadas ni han sido instruidas.

- La puesta en marcha de máquinas tan solo será efectuada por personas familiarizadas con esta operación y formadas en riesgos y peligros, que cuenten además con la cualificación necesaria.
- Cumplir todos los requisitos en materia de seguridad técnica antes de la puesta en marcha.

Comprobaciones de seguridad a realizar durante la puesta en marcha:

- Conexión constante del sistema de conductores a tierra
- Comprobación funcional (revisar los dispositivos de protección, como p. ej. las cubiertas de protección)
- Comprobación de aislamiento
- Revisión de tensión
- Protección con tensiones residuales
- Las funciones del equipamiento eléctrico, particularmente aquellas relacionadas con la seguridad y las medidas de protección.

## 2.15 Indicaciones respecto de determinados peligros y riesgos residuales

Las indicaciones aquí expuestas deben entenderse como instrucciones de seguridad fundamentales para determinados tipos de peligros. Estas instrucciones de seguridad han de respetarse en todos los trabajos a realizar en la máquina.

Esto evitará riesgos para la salud y situaciones peligrosas. Las instrucciones de seguridad y advertencia especiales figuran en los respectivos apartados y es también esencial seguirlas.

Los riesgos residuales se determinarán mediante una evaluación de riesgos. Todas las personas, que trabajen en o con la máquina, deben conocer estos riesgos residuales. Se debe realizar una instrucción interna en la empresa teniendo en cuenta la cualificación técnica de cada persona. Las instrucciones se respetarán para evitar que los riesgos residuales provoquen accidentes o daños.

### 2.15.1 Peligros por personal no formado

Un personal inexperto y poco cualificado supondrá un riesgo considerable para otras personas.

- Los trabajos serán ejecutados exclusivamente por personas que cuenten con experiencia en la realización de las tareas encomendadas e instruidas sobre los riesgos.
- Se establecerán claramente las competencias del personal para cada fase vital.
- Se encargarán las tareas únicamente a personal autorizado y debidamente formado. Las necesarias cualificaciones figuran en los requisitos del personal.
- El personal a formar solo podrá operar la máquina bajo la constante supervisión de un especialista cualificado y experimentado.

### 2.15.2 Peligros por energía eléctrica

Subyace peligro mortal en caso de contacto con componentes que presentan tensión. Las consecuencias serán lesiones graves o incluso mortales. Además, un componente eléctrico conectado puede hacer movimientos descontrolados.

- Encargue los trabajos en los equipos eléctricos y medios de producción solamente a técnicos en electricidad y su ejecución según las reglas en materia electrotécnica. Antes de empezar a trabajar en el sistema eléctrico:
  - Desconecte totalmente la tensión de la máquina.
  - Asegure la máquina contra una eventual reconexión.
  - Cerciórese de que los motores o accionamientos, así como los elementos de la instalación estén parados.
  - Acordone la zona de trabajo con una cadena de seguridad roja y blanca y coloque un rótulo de advertencia.
  - Controle la ausencia de tensión.
  - Realice la toma de tierra y el cortocircuito.
  - Cubra las piezas contiguas sometidas a tensión.
- Utilice exclusivamente herramienta con aislamiento eléctrico.
- Observe si el equipo eléctrico presenta algún daño y revíselo periódicamente. Peligro por conexiones de cables sueltos y cables chamuscados. Elimine inmediatamente cualquier defecto.
- Mantenga el armario de distribución siempre cerrado. Permita el paso solamente a personal debidamente autorizado.
- Para realizar trabajos en piezas que presenten tensión se necesitará contar con la ayuda de una segunda persona, la cual podrá accionar, en caso de emergencia, el interruptor de PARADA DE EMERGENCIA y/o el interruptor de desconexión de tensión. En caso de fallos en la alimentación eléctrica deberá desconectarse inmediatamente la máquina.



### 2.15.3 Peligros por puntos calientes

Subyace peligro de quemaduras por altas temperaturas en las superficies en motores y componentes de la máquina.

- Respete la distancia de seguridad respecto de componentes calientes.

En caso de trabajos en o cerca de puntos calientes de la máquina:

- Lleve puesto traje de seguridad.
- Si fuera necesario, apague los elementos de la instalación.
- Espere a que se enfríen los componentes.

### 2.15.4 Peligros en la manipulación de sustancias químicas

El contacto con aceites, grasas y otros medios auxiliares puede provocar reacciones químicas.

- A la hora de manipular sustancias químicas, se tendrán siempre muy en cuenta las normativas vigentes y las fichas de datos de seguridad.
- En caso de contacto con los ojos o la piel deberá lavarse la zona afectada inmediatamente con abundante agua. Los dispositivos adecuados (p. ej. botellas para lavar los ojos) tienen que estar siempre cerca del puesto de trabajo.

### 2.15.5 Peligros por componentes móviles

Los elementos de la máquina movidos, de acceso libre, suponen puntos peligrosos que pueden provocar lesiones graves, incluso mortales. Subyace peligro de resultar atrapado o aplastado al ser enganchado o arrastrado por componentes móviles.

En el supuesto de que resulte imposible alejar los puntos peligrosos del entorno del trabajo, se tomarán las siguientes medidas de seguridad:

- Respete la distancia de seguridad respecto de componentes movidos.
- Lleve puesta ropa ajustada.
- No lleve anillos, cadenas u otras joyas o bisutería.
- Si lleva el pelo largo, recójalo con una redecilla.
- Los trabajos de conservación, mantenimiento y reparación se efectuarán después de parar la máquina, nunca antes. Si fuera necesario, despresurizar los elementos de la instalación.
- Asegure la máquina y/o las componentes de la instalación contra un re arranque para evitar que los elementos de la máquina ejecuten algún movimiento fortuito. Acordone la zona de trabajo y coloque un rótulo de advertencia.

### 2.15.6 Peligros por condiciones del entorno

#### **Insuficiente iluminación**

Una mala visibilidad a causa de una iluminación insuficiente aumenta el riesgo de accidentes.

- Todos los trabajos se realizarán solo con una iluminación suficiente.

#### **Acceso insuficiente**

El acceso insuficiente y/o poco seguro al puesto de trabajo incrementa el riesgo de accidentes, p. ej. peligro de caída.

- Asegure el acceso a las zonas de peligro con medidas adecuadas.

#### **Contaminación acústica**

Un nivel de ruido excesivo que se genere potencialmente en la zona de trabajo puede aumentar el riesgo de accidentes, además de perjudicar la salud del personal.

- Lleve puesta una protección para los oídos efectiva si tiene que trabajar en un entorno con mucho ruido.
- No se entretenga más de lo necesario en la zona de peligro.

#### **Impurezas y suciedad**

Durante el funcionamiento se genera suciedad que puede ocasionar que el personal se resbale y lesione.

- Durante todos los trabajos se debe llevar puesto el equipamiento de protección individual (EPI) y especialmente el calzado de seguridad.
- Elimine de inmediato cualquier tipo de impurezas y suciedad

### 2.15.7 Peligros para el medioambiente

Las materias de producción, como grasas y aceites, contienen sustancias tóxicas que pueden contaminar el suelo y el agua potable. Estas materias de producción no deben entrar en contacto con el medioambiente.

- Las grasas y los aceites se deben eliminar preservando el medioambiente.

Es importante respetar las normativas medioambientales locales durante la disposición y eliminación.

- La eliminación se encargará a una empresa especializada en la gestión de residuos.
- Deben respetarse la información que aporta el fabricante y las fichas de datos de seguridad de las distintas materias.
- También los datos de las documentaciones de los proveedores.

## 2.16 Piezas de recambios y de desgaste

Durante los trabajos de mantenimiento, conservación y reparación, el propietario deberá cerciorarse de que se utilizan piezas de recambios apropiadas que cumplan las especificaciones técnicas establecidas por el fabricante. Esto está garantizado si se utilizan piezas de recambios originales.

Aquellas piezas de recambios y de desgaste no suministrados por MTF Technik ni están homologadas ni autorizadas. La incorporación o el uso de estos componentes pueden influir negativamente en las características constructivas indicadas de la máquina, mermando así la seguridad.

MTF Technik no responderá de aquellos daños provocados por el uso de piezas y accesorios no originales.

- Utilice exclusivamente piezas y accesorios originales suministrados por MTF Technik.
- Recomendamos aprovisionar in situ las piezas de recambios y de desgaste más importantes.

## 2.17 Comportamiento en caso de emergencia

Si existe peligro para la integridad física y la vida, podrán pararse tanto la máquina como partes de esta accionando el interruptor de PARADA DE EMERGENCIA (también puede ser ejecutado por el interruptor principal).

### INDICACIÓN

Si existe un interruptor de PARADA DE EMERGENCIA y un interruptor principal separado:

- Un interruptor de PARADA DE EMERGENCIA debería accionarse exclusivamente en situaciones que ponga en peligro la situación de las personas o la máquina.
- El interruptor de PARADA DE EMERGENCIA no debe utilizarse para el apagado normal de la máquina.
- El interruptor de PARADA DE EMERGENCIA no desconecta la máquina de la alimentación eléctrica.

Tras una desconexión de emergencia debe llamarse inmediatamente a personal autorizado para averiguar la causa de la emergencia y eliminarla.

La desconexión de emergencia de la máquina interrumpe la ejecución automática de los procesos. La máquina no debe volver a arrancarse hasta que no se haya subsanado la causa de la desconexión de emergencia.

Proceda como sigue para reiniciar la sección de la instalación afectada:

- Elimine el peligro o la avería.
- Desbloquee el interruptor de PARADA DE EMERGENCIA.
- Si fuera necesario, confirme el mensaje de avería del mando de control.
- Inicie el funcionamiento de la máquina.

### 2.18 Comportamiento en caso de averías

En caso de que la máquina presente alguna avería puede deberse a un error sencillo que se puede localizar y subsanar.

- En caso de un peligro inminente, pulse inmediatamente el interruptor PARADA DE EMERGENCIA (también puede ser ejecutado por el interruptor principal).
- Apague la máquina y asegúrela contra un eventual re arranque. También debe apagar la máquina si observa algún comportamiento anómalo de la misma. Entre ellos, p. ej.:
  - ruidos, vibración, olores extraños
  - comportamiento fallido e indicaciones erróneas
  - aumento de temperaturas
- Cualquier tarea para el subsanado o reparación de la avería ha de efectuarse siempre con la máquina desconectada de la tensión y por personal cualificado debidamente formado.
- En caso de que no se pueda subsanar la avería, contacte con la asistencia técnica de MTF Technik.

### 3 Descripción del producto

#### 3.1 Datos técnicos

Propiedad	Valor
<b>Especificaciones técnicas generales</b>	
Nombre del producto	Véanse los Datos técnicos en la confirmación del pedido del correspondiente al producto.
Confirmación del pedido, n.º/pos.	
Longitud nominal [L]	
Anchura nominal [B]	
Ancho útil	
Ancho de correa útil	
Perfil de guía	
Altura del perfil de guía sobre correa	
Rebaje del tramo superior	
<b>Suministro de energía</b>	
Datos de conexión eléctrica	Véanse los Datos técnicos en la confirmación del pedido del correspondiente al producto.
<b>Motor de accionamiento</b>	
Datos de conexión eléctrica	Véanse los Datos técnicos en la confirmación del pedido del correspondiente al producto.
<b>Emisión de ruidos</b>	
Valor de emisión relacionado con el valor de emisión	Véase el protocolo de la medición ruido del protocolo.
Condiciones operativas	Modo normal con potencia nominal
<b>Condiciones ambientales</b>	
Rango operativo	de -5 a +40°C
Humedad del aire	< 80%
Vibraciones	No aplicable (2006/42/CE MRL)
<b>Dimensiones</b>	
	Véanse los Datos técnicos en la confirmación del pedido del correspondiente al producto.

Tab. 4: Datos técnicos

### 3.1.1 Placa de características

La placa de características suele estar colocada cerca del accionamiento y contiene información respecto del modelo o tipo de máquina y sus detalles técnicos. La placa de características NO DEBE RETIRARSE NUNCA.

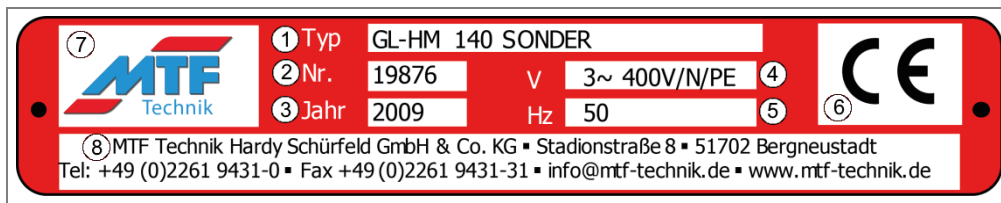


Fig. 1: Placa de características (a modo de ejemplo)

N.º	Descripción
1	Denominación del modelo
2	N.º de serie
3	Año de fabricación
4	Tensión de alimentación eléctrica en [V]
5	Frecuencia de alimentación eléctrica en [Hz]
6	Marca de conformidad CE (solo en caso de conformidad CE)
7	Logotipo MTF Technik
8	Datos de contacto de MTF Technik

Tab. 5: Placa de características Descripciones

### 3.2 Descripción del funcionamiento

#### 3.2.1 Cinta transportadora - recta

La cinta transportadora tiene por misión transportar producto a granel o individual de distintas dimensiones a través de un trayecto de transporte definido. El trayecto de transporte se define por la longitud nominal y el ángulo de inclinación.

Una correa (5) colocada sobre el cuerpo de la cinta transportadora es tensada sinfín a través de dos rodillos colocados en el extremo del respectivo cuerpo de cinta transportadora. El rodillo inversor (1), colocado en un extremo del cuerpo de la cinta transportadora, sirve para tensar la correa y ajustar la sincronización. El rodillo motriz (2), del extremo opuesto de la cinta transportadora, tiene la función de mover la correa mediante el motor propulsor.

Básicamente, la cinta transportadora de correa consta de los siguientes componentes:

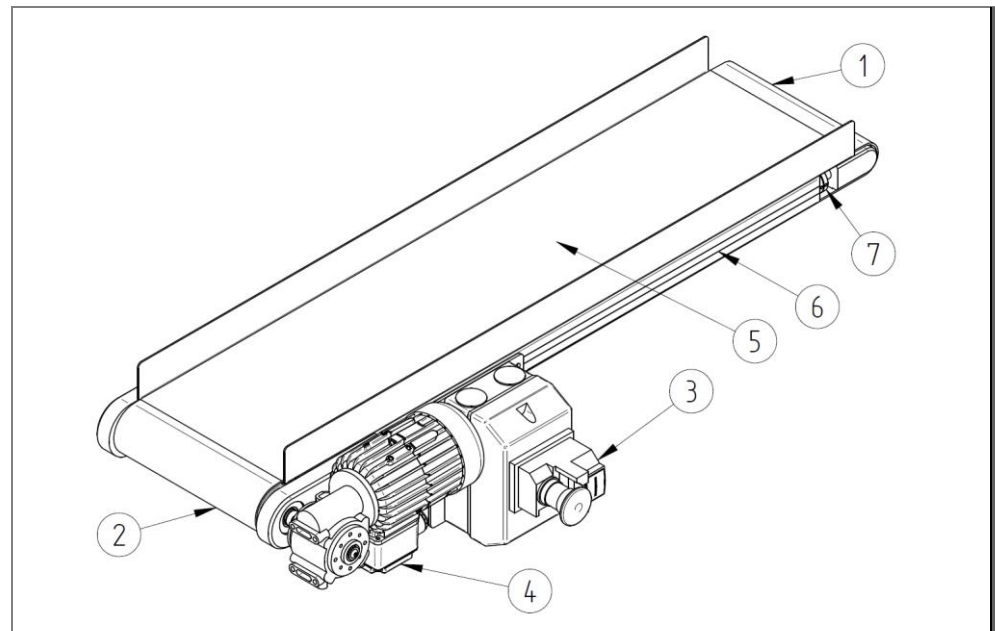


Fig. 2: Cinta transportadora de correa recta (a modo de ejemplo)

- |   |   |   |                                   |
|---|---|---|-----------------------------------|
| 1 | Rodillo inversor                          | 5 | Correa                            |
| 2 | Rodillo motriz                            | 6 | Cuerpo de la cinta transportadora |
| 3 | Interruptor principal (a modo de ejemplo) | 7 | Tensor de correa                  |
| 4 | Unidad motriz (a modo de ejemplo)         |   |                                   |

### 3.2.2 Modos operativos

#### 3.2.2.1 «sin»

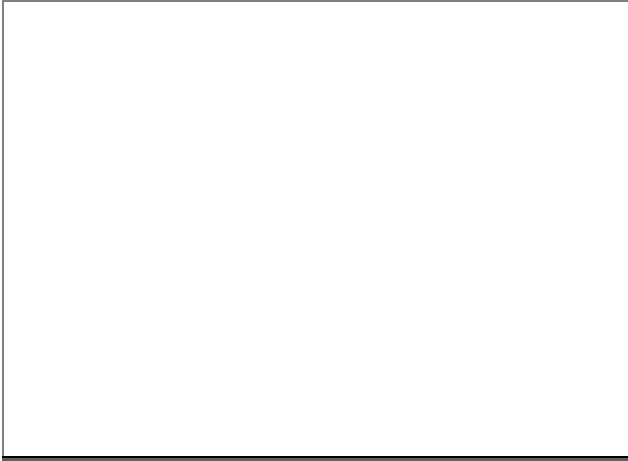


Fig. 3: Conexión de cable abierta

##### Modo operativo «sin»

Si el cliente desea que la cinta transportadora se suministre sin interruptor principal, la cinta transportadora no cumplirá lo dispuesto en la Directiva de máquinas 2006/42/CE. Si se precisa un marcado CE de la cinta transportadora como máquina individual (eventualmente por la finalidad de la aplicación), será obligatorio colocar un interruptor principal antes de la puesta en marcha, así como tomar otras medidas, si fuera necesario. A continuación se valorará la conformidad respecto de la Directiva de máquinas. Estamos a su disposición para cualquier información al respecto que necesite.

#### 3.2.2.2 «constante»

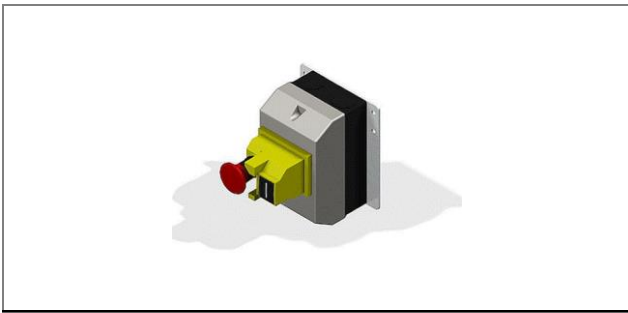


Fig. 4: Interruptor principal con función mantenida

##### Modo operativo «constante»

En el modo operativo «constante» se ajusta la velocidad del accionamiento con unas r.p.m. fijas. Esto hace que la velocidad de la cinta transportadora sea constante. Sin embargo, las r.p.m. reales pueden variar de las teóricas, en función del esfuerzo del motor. Por defecto, se monta un interruptor encajable.

#### 3.2.2.3 «sincronizado»

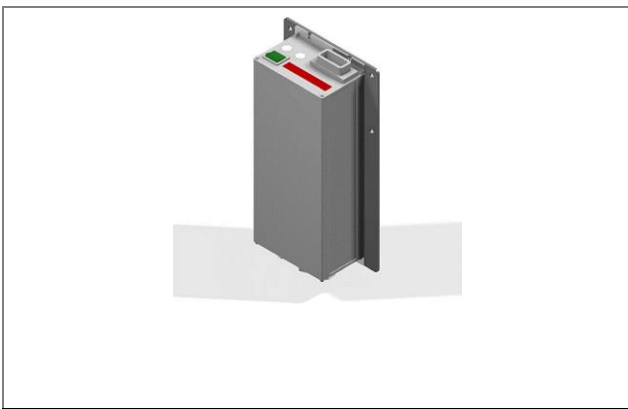


Fig. 5: Temporizador-conmutador con interruptor principal

##### Modo operativo «sincronizado»

En el modo operativo «sincronizado» se controla el tiempo de arranque y parada de la cinta transportadora por medio de un temporizador-conmutador. De esta manera se pueden definir los tiempos de pausa y funcionamiento de la cinta transportadora.

Además, la velocidad del accionamiento se dota con unas r.p.m. fijas, por lo que la velocidad de transporte es constante. Sin embargo, las r.p.m. reales pueden variar de las teóricas, en función del esfuerzo del motor.



### 3.2.2.4 «Ajuste continuo»



Fig. 6: Regulación de velocidad con interruptor principal.

#### Modo operativo «Ajuste continuo»

En el modo operativo «Ajuste continuo» se incorpora un controlador de velocidad con un interruptor principal. De esta manera se puede ajustar la velocidad de transporte en función del motor usado dentro de un margen de ajuste. También se puede ajustar una rampa de arranque mediante un control externo con indicación, que permita un arranque y frenado suave de la cinta transportadora.

Sin embargo, las r.p.m. reales pueden variar de las teóricas, en función del esfuerzo del motor.

### 3.2.2.5 «Ajuste continuo y sincronizado»



Fig. 7: Control combi con interruptor principal

#### Modo operativo «Ajuste continuo y sincronizado»

Con el modo operativo «Ajuste continuo y sincronizado» se utiliza un control combi.

Se pueden ajustar tanto la velocidad como el tiempo de funcionamiento y de pausa de la cinta transportadora. También se puede ajustar una rampa de arranque, que permita un arranque y frenado suave de la cinta transportadora.

Sin embargo, las r.p.m. reales pueden variar de las teóricas, en función del esfuerzo del motor.

### 3.2.3 Correa (banda de rodadura)

Una correa (4) colocada sobre el cuerpo de la cinta transportadora es tensada sinfín a través de dos rodillos colocados en el extremo del respectivo cuerpo de cinta transportadora.

Con ayuda de los tensores de correas (6) se puede ajustar la tensión de forma que exista suficiente fricción entre la correa y el rodillo motriz (2) para transmitir los pares de salida necesarios. Además, los tensores de correas son capaces de compensar una alteración en el largo de la correa causada durante el funcionamiento.

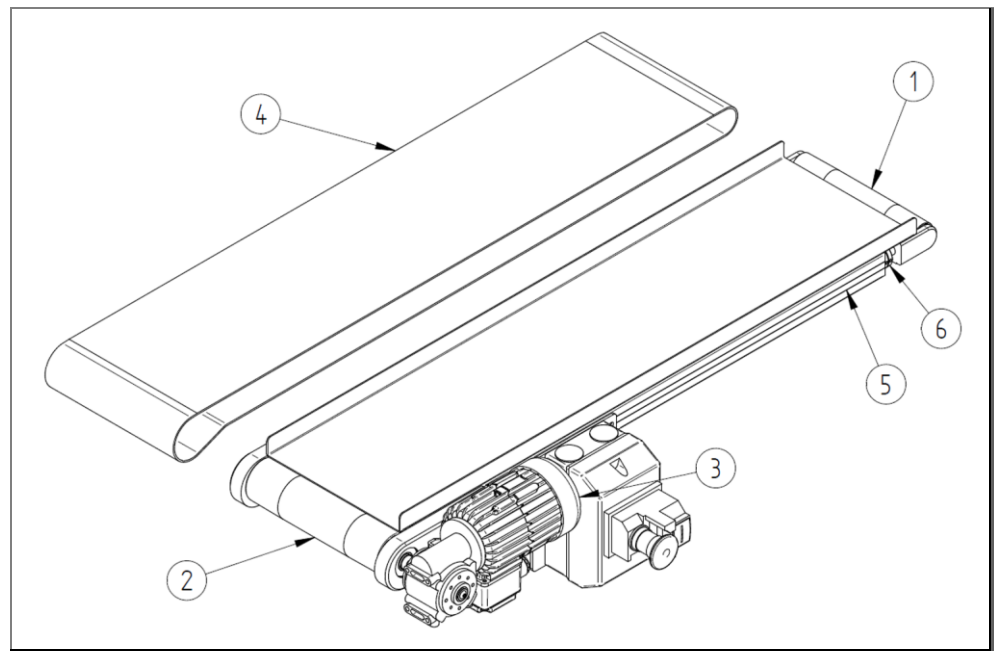


Fig. 8: Vista explosiva de una cinta transportadora de correa recta (a modo de ejemplo)

- |   |                                   |   |                                   |
|---|-----------------------------------|---|-----------------------------------|
| 1 | Rodillo inversor                  | 4 | Correa (= banda de rodadura)      |
| 2 | Rodillo motriz                    | 5 | Cuerpo de la cinta transportadora |
| 3 | Unidad motriz (a modo de ejemplo) | 6 | Tensor de correa                  |

### 3.2.3.1 Denominaciones de la correa

La parte superior de la cinta está configurada dependiendo del material a transportar. La siguiente ilustración muestra una vista sinóptica de las versiones posibles de la cinta.

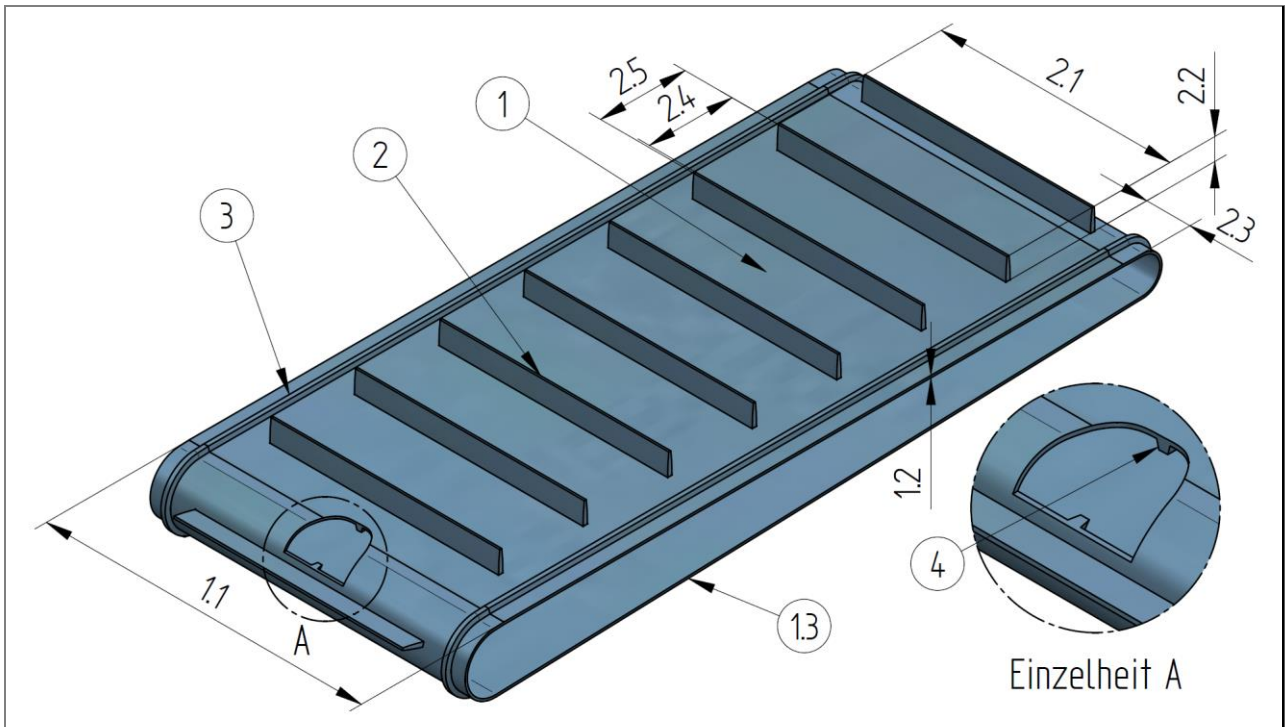


Fig. 9: Denominaciones de las versiones de cinta

1	Cinta	2.2	Altura del taco
1.1	Ancho de cinta	2.3	Zona marginal libre (también ambos lados)
1.2	Grosor de cinta	2.4	Ancho del montante del taco
1.3	Longitud sinfín de cinta	2.5	Distancia de tacos (de centro a centro)
2	Tacos de arrastre	3	Regletas de cuña lados portantes
2.1	Longitud del taco	4	Regleta de cuña-lados rodantes

#### Referencia externa



El número de cinta y las características de la misma figuran en la confirmación del pedido (véase «n.º de banda de rodadura»).

#### INDICACIÓN



- No todas las versiones aquí mostradas son compatibles con todas las cintas transportadoras.



### 3.2.4 Guía lateral

En el caso de la cinta transportadora pequeña I-Tech, se utiliza una cubeta metálica canteda como guía lateral. Esta limita la cinta transportadora (generalmente hacia el exterior) y asegura un guiado uniforme del producto de transporte.

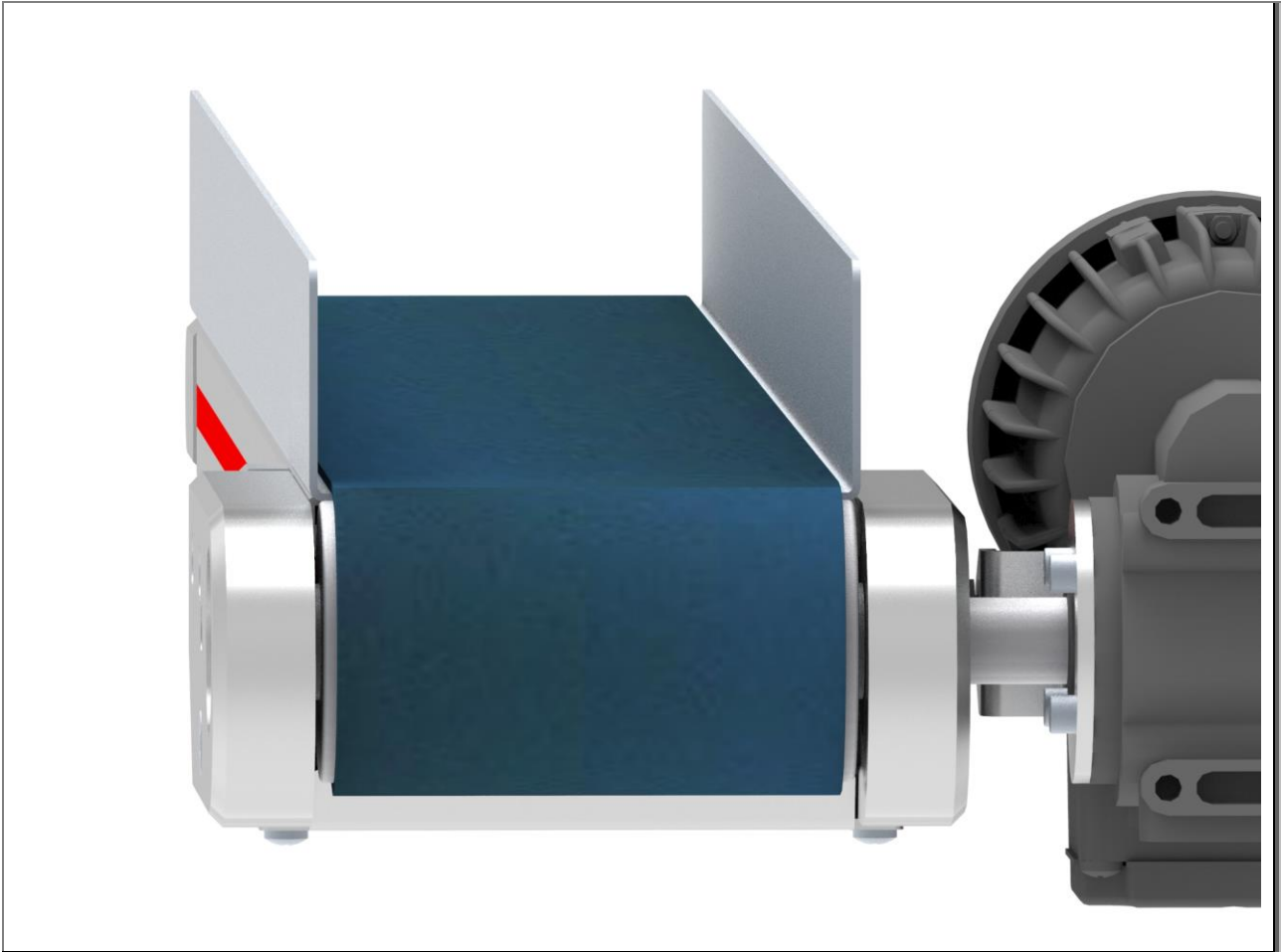
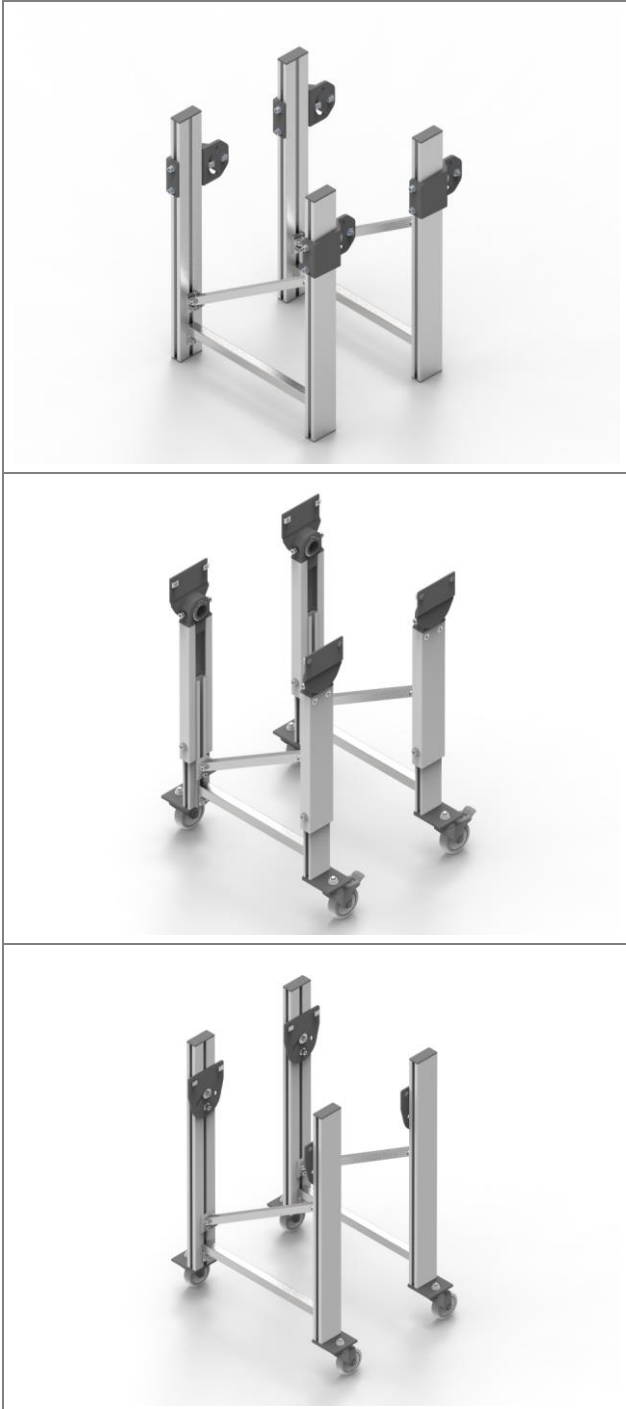


Fig. 10: Cinta transportadora pequeña I-Tech con guía lateral

### 3.2.5 Tipos de bastidor inferior

#### 3.2.5.1 Serie AM

La serie AM supone un compromiso entre un rango de ajuste medio en la altura próxima al suelo y aporta una estabilidad sólida. La serie posee como mínimo cuatro apoyos, que pueden fijarse individualmente a la cinta transportadora conforme a cada necesidad.



##### AM 140

- Altura fija de los apoyos individuales
- Montaje lateral al cuerpo de la cinta transportadora
- Apoyos individuales que sobresalen lateralmente

Rango de ajuste para el ángulo: de -60° a 60°

##### AM 920

- Apoyos individuales telescopables
- Montaje lateral al cuerpo de la cinta transportadora con voladizo ancho mínimo
- Apoyos de bastidores inferiores al ras con el cuerpo de la cinta transportadora

Rango de ajuste para el ángulo: de -90° a 90°

##### AM 1030

- Altura fija de los apoyos individuales
- Montaje en un lateral del cuerpo de la cinta transportadora
- Apoyos individuales que sobresalen lateralmente

Rango de ajuste para el ángulo: de -60° a 60°

Fig. 11: Bastidor inferior AM

### 3.2.5.2 Serie H

La serie H cuenta con un bastidor en forma de H sobre el que se fijan los apoyos. Dependiendo de la aplicación, se precisarán más o menos bastidores inferiores. Por eso se diferencia dentro de la serie entre «serie HE (individual)» y «Serie HE (múltiple)».

### 3.2.5.3 Serie HE

La serie HE cuenta con un apoyo. Este apoyo se puede ajustar en altura y ángulo, y su estructura es estable.



#### HE 050

- Bastidor H estándar
- Apoyos individuales telescopables
- Montaje lateral al cuerpo de la cinta transportadora con voladizo ancho mínimo
- Apoyos de bastidores inferiores al ras con el cuerpo de la cinta transportadora

Rango de ajuste para el ángulo: de -90° a 90°

#### HE 050 B

- Bastidor H extendido
- Apoyos individuales telescopables
- Montaje lateral al cuerpo de la cinta transportadora con voladizo ancho mínimo
- Apoyos de bastidores inferiores al ras con el cuerpo de la cinta transportadora
- Aplicación con cintas transportadoras estrechas para aumentar la estabilidad

Rango de ajuste para el ángulo: de -90° a 90°

Fig. 12: Bastidor inferior HE 010



Fig. 13: Bastidor inferior HE 030

**HE 060**

- Bastidor H estándar
- Altura fija de los apoyos individuales
- Montaje en un lateral del cuerpo de la cinta transportadora
- Apoyos individuales que sobresalen lateralmente

Rango de ajuste para el ángulo: de  $-60^\circ$  a  $60^\circ$

**HE 060 B**

- Bastidor H extendido
- Altura fija de los apoyos individuales
- Montaje en un lateral del cuerpo de la cinta transportadora
- Apoyos individuales que sobresalen lateralmente
- Aplicación con cintas transportadoras estrechas para aumentar la estabilidad

Rango de ajuste para el ángulo: de  $-60^\circ$  a  $60^\circ$



### 3.2.5.4 Serie HM

La serie HM cuenta como mínimo con dos apoyos. Este apoyo se puede ajustar en altura y ángulo, y su estructura es estable.



#### HM 010

- Bastidor H estándar
- Apoyos individuales telescopables
- Montaje lateral al cuerpo de la cinta transportadora con voladizo ancho mínimo
- Apoyos de bastidores inferiores al ras con el cuerpo de la cinta transportadora

Rango de ajuste para el ángulo: de  $-90^{\circ}$  a  $90^{\circ}$

#### HM 010 B

- Bastidor H extendido
- Apoyos individuales telescopables
- Montaje lateral al cuerpo de la cinta transportadora con voladizo ancho mínimo
- Apoyos de bastidores inferiores al ras con el cuerpo de la cinta transportadora
- Aplicación con cintas transportadoras estrechas para aumentar la estabilidad

Rango de ajuste para el ángulo: de  $-90^{\circ}$  a  $90^{\circ}$

Fig. 14: Bastidor inferior HM 010



Fig. 15: Bastidor inferior HM 590

#### HM 590

- Bastidor H estándar
- Altura fija de los apoyos individuales
- Montaje en un lateral del cuerpo de la cinta transportadora
- Apoyos individuales que sobresalen lateralmente

Rango de ajuste para el ángulo: de  $-60^{\circ}$  a  $60^{\circ}$

#### HM 590 B

- Bastidor H extendido
- Altura fija de los apoyos individuales
- Montaje en un lateral del cuerpo de la cinta transportadora
- Apoyos individuales que sobresalen lateralmente
- Aplicación con cintas transportadoras estrechas para aumentar la estabilidad

Rango de ajuste para el ángulo: de  $-60^{\circ}$  a  $60^{\circ}$

### 3.2.5.5 Serie B

La serie B cuenta con una placa base maciza sobre la que se fijan los apoyos. Proporciona a la cinta transportadora un centro de gravedad bajo y, por tanto, gran estabilidad. Dependiendo de la aplicación, se precisarán más o menos bastidores inferiores. Por eso se diferencia dentro de la serie entre «serie BE (individual)» y «Serie BM (múltiple)».

### 3.2.5.6 Serie BE

La serie BE cuenta con un apoyo. Este apoyo se puede ajustar en altura y ángulo, y su estructura es estable.



#### BE 010

- Placa base estándar
- Apoyos individuales telescopables
- Montaje lateral al cuerpo de la cinta transportadora con voladizo ancho mínimo
- Apoyos de bastidores inferiores al ras con el cuerpo de la cinta transportadora

Rango de ajuste para el ángulo: de  $-90^{\circ}$  a  $90^{\circ}$

#### BE 020

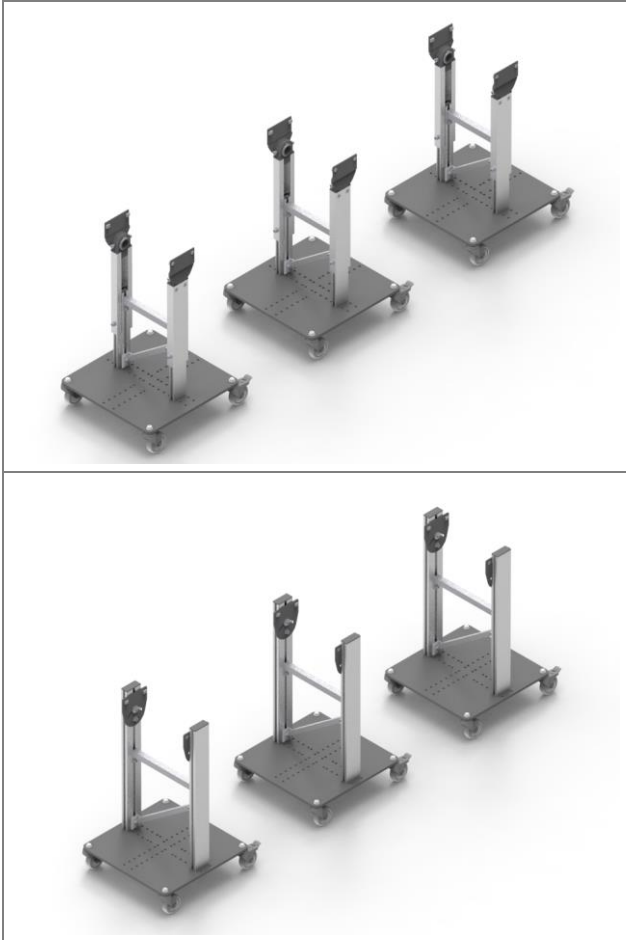
- Placa base estándar
- Altura fija de los apoyos individuales
- Montaje en un lateral del cuerpo de la cinta transportadora
- Apoyos individuales que sobresalen lateralmente

Rango de ajuste para el ángulo: de  $-60^{\circ}$  a  $60^{\circ}$

Fig. 16: Bastidor inferior BE

### 3.2.5.7 Serie BM

La serie BM cuenta como mínimo con dos apoyos. Este apoyo se puede ajustar en altura y ángulo, y su estructura es estable.



#### BM 010

- Placa base estándar
- Apoyos individuales telescopables
- Montaje lateral al cuerpo de la cinta transportadora con voladizo ancho mínimo
- Apoyos de bastidores inferiores al ras con el cuerpo de la cinta transportadora

Rango de ajuste para el ángulo: de  $-90^{\circ}$  a  $90^{\circ}$

#### BM 120

- Placa base estándar
- Altura fija de los apoyos individuales
- Montaje en un lateral del cuerpo de la cinta transportadora
- Apoyos individuales que sobresalen lateralmente

Rango de ajuste para el ángulo: de  $-60^{\circ}$  a  $60^{\circ}$

Fig. 17: Bastidor inferior BM

#### INDICACIÓN



Los siguientes datos del bastidor inferior figuran en la confirmación del pedido:

- Tipo
- Versión
- Cantidad de bastidores inferiores
- Altura de transporte
- Posición de la cinta transportadora (p. ej. cantos superiores entrada cinta transportadora y salida cinta transportadora)

### 3.2.6 Accesorios: Estructuras (opcional)

Las estructuras son construcciones montadas en la cinta transportadora.

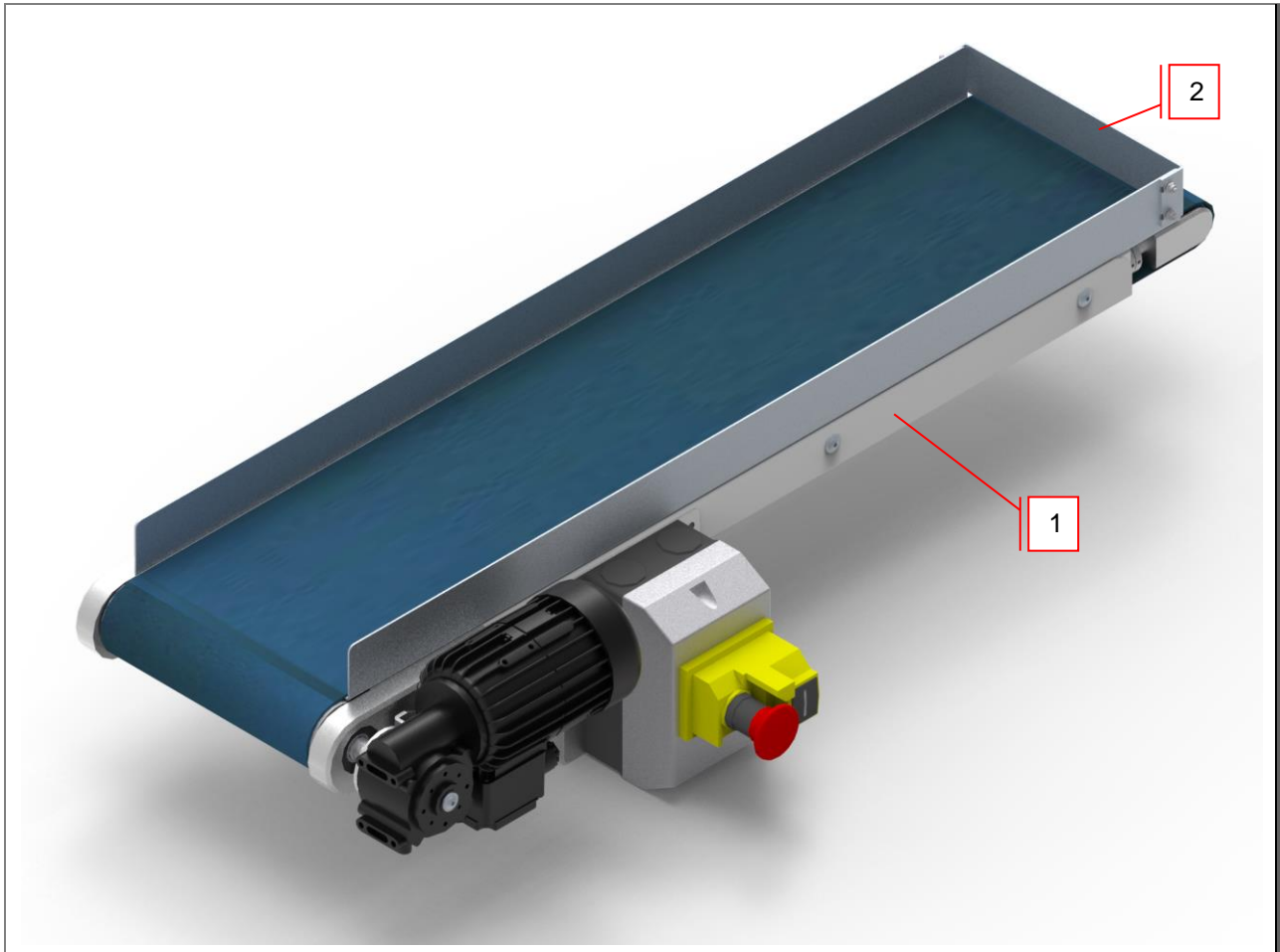


Fig. 18: Cinta transportadora con pared trasera y cubeta de retorno (a modo de ejemplo)

1 Cubeta de retorno

2 Pared trasera

### 3.2.6.1 Pared trasera

Una pared trasera cierra la cinta transportadora respecto de la entrada de la misma, evitando así que el producto a transportar caiga de la cinta transportadora.

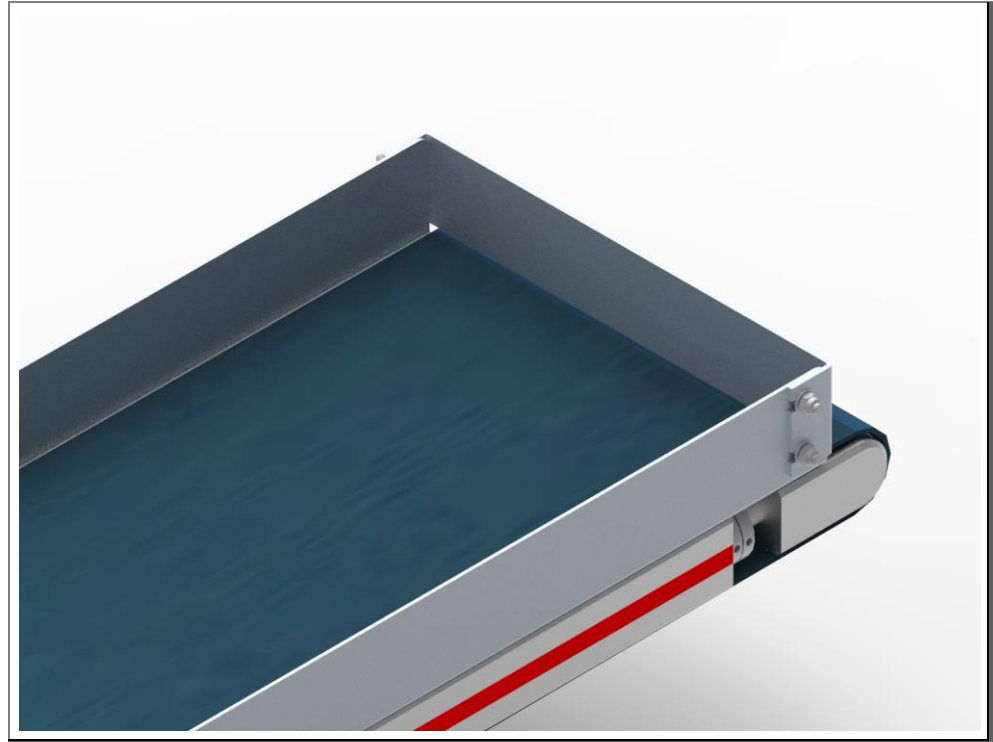


Fig. 19: Pared trasera

### 3.2.6.2 Trampilla de retención

Una trampilla de retención cierra la cinta transportadora respecto de la entrada de la misma, evitando así que el producto a transportar caiga de la cinta transportadora.

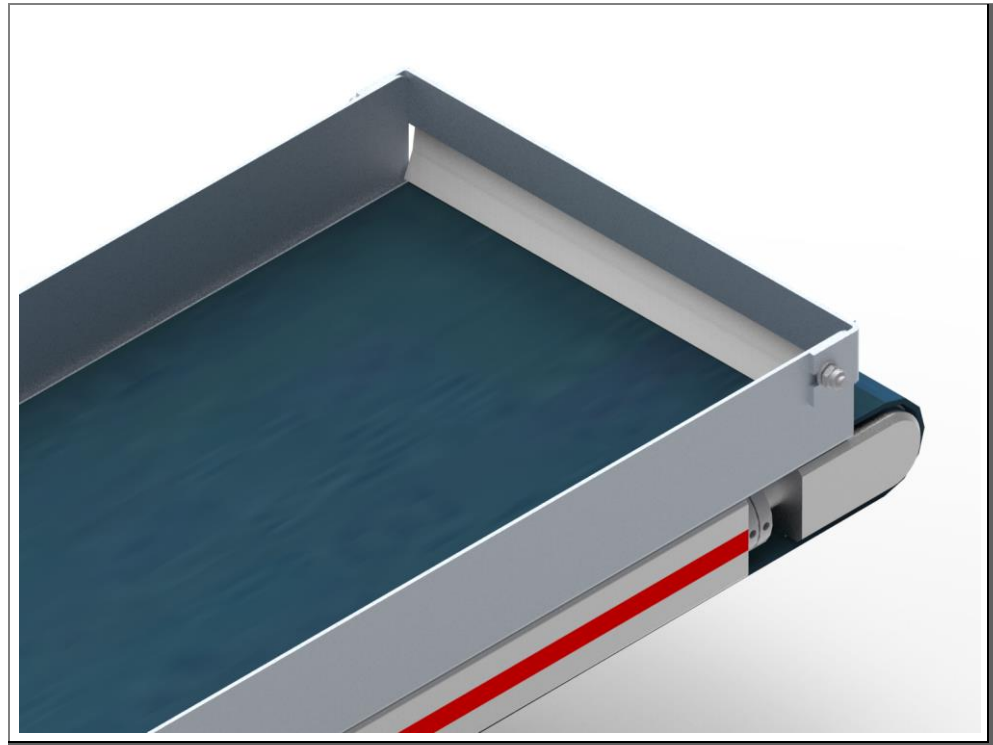


Fig. 20: Trampilla de retención

### 3.2.6.3 Cubeta de retorno

La cubeta de retorno se fija debajo de la cinta transportadora y se encarga de limitar el pandeo del tramo inferior. Sobre esta se puede apoyar la cinta transportadora. Esto resulta interesante en portaherramientas estrechos de los que hay que sacar el producto a transportar.

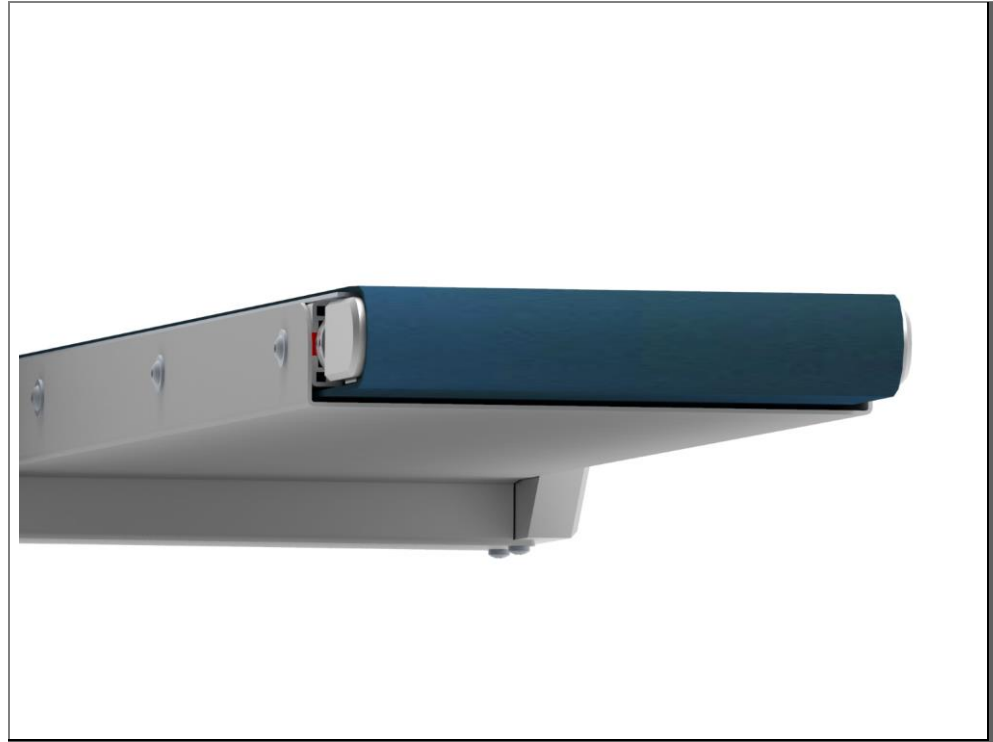


Fig. 21: Cubeta de retorno



## 4 Embalado y transporte

### 4.1 Seguridad

Cualquier trabajo solo podrá ser realizado por personal cualificado profesionalmente acreditado y teniendo en cuenta lo siguiente (véase el apartado Seguridad):

- este manual
- todos los demás manuales pertenecientes a esta instalación (documentos de referencia, también la documentación de proveedores)
- las ordenanzas locales y normativas vigentes

Subyace grave peligro de lesiones y peligro de daños materiales, si es personal poco cualificado y no adecuado el que se destina a trabajar con aparatos elevadores, medios de fijación y eslingado, y medios de transporte. Por ello es importante que el personal encargado del transporte reciba formación con regularidad.

Durante el transporte se atenderá a lo indicado en el apartado «Seguridad».

#### INDICACIÓN

El transporte será efectuado por el propietario o por personas encargadas por éste. Al transportar la instalación hasta el lugar de destino, se respetarán constantemente las ordenanzas y normativas localmente vigentes.

#### PELIGRO

##### Cargas en suspensión

Cualquier carga que pueda volcar o caer puede provocar lesiones graves, incluso mortales.

- No entretenerse jamás debajo de cargas suspendidas.
- Deben utilizarse exclusivamente aparatos elevadores y medios de fijación y eslingado dimensionado para el peso total de la carga suspendida.
- Tenga en cuenta los puntos de fijación y eslingado, así como el centro de gravedad.
- Se utilizarán exclusivamente medios de fijación y eslingado, así como medios para la elevación de cargas que estén en perfecto estado técnico.
- Asegure las cargas con dispositivos adecuados.
- En caso de que utilice protecciones para asegurar el transporte, no los retire hasta que haya terminado el montaje.
- Asegure el área de carga y descarga contra el acceso de personas no autorizadas.
- Cerciórese de que cuenta con suficiente iluminación en esta zona.
- Las cargas solo se moverán bajo supervisión.
- Deposite la carga si va a abandonar el puesto de trabajo.

#### ADVERTENCIA

##### Aplastamiento de extremidades entre componentes

Si alguna carga se cae durante el transporte puede aplastar extremidades y provocar lesiones muy graves.

- Utilice siempre medios de transporte adecuados.
- Debe asegurar perfectamente la carga antes transporte.
- Lleve puesto el equipo de protección individual.

### **⚠ PRECAUCIÓN**

#### **Peligro de tropiezos y caídas**

En los bastidores inferiores subyace peligro de tropiezos y caídas porque sobresalen partes del marco.

- Ni la máquina ni especialmente el bastidor inferior deben colocarse ni ponerse en marcha en la zona de las vías peatonales.
- Si fuera necesario, tendrá que modificar las vías peatonales existentes.

### **ATENCIÓN**

#### **Daños materiales por manejo erróneo de la carga**

Una manipulación indebida de las cargas durante la carga o descarga, puede provocar daños materiales.

- Utilice elevadores adecuados.
- Aquellas cargas desmontadas o montadas cuyo peso no pueda ser soportado únicamente con la fuerza humana, se recogerán con los dispositivos adecuados (p. ej. cabos, eslingas o aparejos).
- Evite que los cabos, eslingas o cintas de elevación impacten o friccionen contra bordes y esquinas pronunciados colocando medios auxiliares especiales, p. ej. colocando entre medias materiales blandos, protectores para esquinas o esquinero de madera.
- Los componentes y sus elementos no deben quedar comprimidos por cabos o cadenas de tracción inclinada.
- Evite impactos fuertes al depositar.
- Coloque las cargas siempre sobre una base plana con suficiente capacidad portante.

## 4.2 Comprobar el envío

1. Retire el embalaje de transporte de la máquina y de los componentes.
2. Revise la máquina por si hubiera sufrido algún daño durante el transporte.
  - En caso de que detecte algún daño producido durante el transporte debe consignarlo así en los albaranes de suministro y comunicarlo por escrito tanto a la agencia de transporte como al fabricante.
  - Preservar de otros daños.
3. Compruebe que la entrega está íntegra comparando con el albarán.

## 4.3 Descargar, presentar, bajar

1. Utilice exclusivamente aparatos elevadores adecuados y con una capacidad portante que equivalga como mínimo al doble del peso total de la carga.
2. Revise los cables y las cadenas por si presentasen algún deterioro.
3. Emplace la grúa en el centro sobre el producto de transporte.
4. Coloque eslingas o cabos en los puntos de fijación o eslingado previstos.
5. Levante poco a poco el producto de transporte y mantenga siempre vigilada la zona.
6. Si fuera necesario, coloque cables de dirección para mantener el producto de transporte dentro de la posición.
7. Coloque de manera seguro el producto de transporte sobre una superficie plana con suficiente capacidad portante.

## 4.4 Desembalado

### ATENCIÓN

#### Peligro de daños medioambientales

En caso de no gestionar bien la eliminación, se podría contaminar el medioambiente.

- A la hora de efectuar la eliminación, se respetarán las ordenanzas locales y normativas legales.

1. Retire el embalaje antes de proceder al montaje.
2. Elimine el material de embalaje correctamente.

## 5 Colocación y montaje

### 5.1 Seguridad

Cualquier trabajo solo podrá ser realizado por personal cualificado acreditado, teniendo en cuenta lo siguiente:

- este manual
- todos los demás manuales pertenecientes a esta instalación (documentos de referencia, también la documentación de proveedores)
- las ordenanzas locales y normativas vigentes.

#### INDICACIÓN

El fabricante no responde de daños causados por una instalación o montaje erróneos.

#### PELIGRO

##### **Peligro mortal por corriente eléctrica**

Subyace peligro mortal en caso de contacto con componentes que presentan tensión.

Los componentes eléctricos conectados pueden ejecutar algún movimiento descontrolado. Las consecuencias serán lesiones graves o incluso mortales.

- Todos los trabajos a realizar en componentes eléctricos de esta máquina solo serán efectuados por personal cualificado (técnico en electricidad o persona instruida en materia electrotécnica según DIN EN 60204-1).
- Apague la máquina antes de realizar trabajos de mantenimiento y de reparación, y asegúrela contra un re arranque fortuito.
- Acordone la zona de trabajo y coloque un rótulo de advertencia.

#### PELIGRO

##### **Utilización de puntos de fijación**

Un punto de fijación que se suelta o deteriora puede ocasionar graves lesiones, incluso mortales.

- Cerciórese de que los puntos de fijación se encuentran en perfectas condiciones técnicas.
- Vuelva a apretar los tornillos antes de utilizar los puntos de fijación.

#### ADVERTENCIA

##### **Peligro de caída al realizar trabajos verticales**

Cualquier trabajo en altura conlleva riesgo de resbalarse o caerse, y de otras lesiones graves.

- Lleve puesto el equipo de protección individual.
- Procure a tiempo las condiciones que garanticen un trabajo seguro.
- Asegúrese contra una eventual precipitación, en caso de que no esté garantizado un apoyo seguro.
  - utilice, p. ej., una plataforma, un andamio, un montacargas para personas o una cesta de montaje.
- Asegure el entorno de montaje contra objetos en plena caída.
- Nunca trabaje solo.

**⚠ ADVERTENCIA****Peligro de aplastamiento y de golpes**

Cuando se realizan tareas de ajuste en el bastidor inferior puede que se descienda repentinamente la cadena transportadora, si no está suficientemente asegurada.

- Proteja la cinta transportadora con dispositivos de carga adecuados (grúa, etc.) contra un descenso involuntario y repentino.
- Los tornillos de fijación no se soltarán hasta que la cadena transportadora esté reglamentariamente protegida contra el riesgo citado.
- No se coloque debajo de cargas en suspensión al soltar/apretar los tornillos de fijación.
- Respete la distancia suficiente respecto de los puntos de peligro.
- Realice el ajuste de la altura acompañado de varias personas.
- Lleve puesto el equipo de protección individual.

**⚠ ADVERTENCIA****Peligro por componentes en rotación y en movimiento**

Los componentes que rotan y se mueven pueden aplastar extremidades, o incluso cercenarlas, y provocar lesiones muy graves.

- Manténgase únicamente dentro de la zona de trabajo definida.
- Respete la distancia de seguridad respecto de los componentes.
- Siga todos los rótulos de advertencia de la zona de trabajo.
- Lleve puesto el equipo de protección individual.
- Lleve ropa ajustada.
- Si lleva el pelo largo, recójalo con una redecilla.

**⚠ PRECAUCIÓN****Peligro de aplastamiento y cizalla**

Peligro por un movimiento oscilante repentino de los rodillos al cambiar la máquina de emplazamiento.

- No se debe tocar nada cerca de los rodillos direccionables durante el posicionamiento de la cinta transportadora.
- Finalizado el posicionamiento de la cinta transportadora, activar siempre los retenedores de los rodillos direccionables.

**⚠ PRECAUCIÓN****Peligro de tropiezos y caídas**

En los bastidores inferiores subyace peligro de tropiezos y caídas porque sobresalen partes del marco.

- Ni la máquina ni especialmente el bastidor inferior deben colocarse ni ponerse en marcha en la zona de las vías peatonales.
- Si fuera necesario, tendrá que modificar las vías peatonales existentes.

### **⚠ PRECAUCIÓN**

#### **Peligro de lesiones por bastidor inferior móvil**

Al desplazar la cinta transportadora, subyace riesgo de pasar con los rodillos del bastidor inferior por encima de los pies o chocar con otras partes del cuerpo.

- Es obligatorio llevar calzado resistente con tapas de acero
- Durante el desplazamiento no se accederá al área de movimiento de los rodillos

### **⚠ PRECAUCIÓN**

#### **Cantos cortantes**

Cualquier canto o borde cortante puede causar lesiones por cortes.

- Lleve puesto el equipo de protección individual.
- Manipule con sumo cuidado.

### **ATENCIÓN**

#### **Daños materiales por manejo erróneo de la carga**

Una manipulación indebida de las cargas durante la carga o descarga, puede provocar daños materiales.

- Utilice elevadores adecuados.
- Aquellas cargas desmontadas o montadas cuyo peso no pueda ser soportado únicamente con la fuerza humana, se recogerán con los dispositivos adecuados (p. ej. cabos, eslingas o aparejos).
- Evite que los cabos, eslingas o cintas de elevación impacten o friccionen contra bordes y esquinas pronunciados colocando medios auxiliares especiales, p. ej. colocando entre medias materiales blandos, protectores para esquinas o esquinero de madera.
- Los componentes y sus elementos no deben quedar comprimidos por cabos o cadenas de tracción inclinada.
- Evite impactos fuertes al depositar.
- Coloque las cargas siempre sobre una base plana con suficiente capacidad portante.

### **ATENCIÓN**

#### **Daños en el aparato por tensión eléctrica errónea**

Si se conecta una alimentación de tensión eléctrica equivocada puede causarse la destrucción de equipos eléctricos.

- La conexión de la alimentación de tensión la debe realizar personal eléctrico debidamente cualificado.
- Respete los reglamentos y las ordenanzas locales en materia de alimentación eléctrica. La instalación eléctrica está dimensionada de acuerdo con la normativa de seguridad europea.

**ATENCIÓN****Daño en el aparato por sentido de giro erróneo de los motores**

Si la correa gira en sentido equivocado durante un lapso de tiempo prolongado, subyace riesgo de dañar el aparato.

- Cualquier trabajo a realizar en el aparato será efectuado exclusivamente por personal técnico debidamente autorizado.
- Revise la dirección de transporte de la cinta transportadora inspeccionándola.
- Si fuera necesario, deberá corregir el sentido de giro de los motores y cambiar para ello las fases de la conexión eléctrica.
- Coloque las flechas correspondientes a la dirección de transporte.

**ATENCIÓN****Daño en el aparato por alineamiento erróneo de la correa**

Si la correa se resbala o discurre lateralmente, subyace riesgo de dañar el aparato.

- Cualquier trabajo a realizar en el aparato será efectuado exclusivamente por personal técnico debidamente autorizado.
- Ajuste la marcha sincrónica de la correa.
- Ajuste la tensión de la correa.

**ATENCIÓN****Daños en los aparatos por un limpiador inadecuado**

El uso de disolventes para limpiar puede causar daños en la cinta transportadora y en la correa.

- No utilice jamás disolventes en la limpieza.
- La suciedad normal se elimina con un agua templada.
- Para eliminar manchas de grasa, utilice alcohol.
- Si tiene alguna pregunta en relación con los productos limpiadores, consulte con el fabricante.

## 5.2 Lugar de instalación

Antes de proceder a la colocación o instalación, se tomarán las medidas siguientes:

- El lugar de instalación debe ser sobre un suelo llano con suficiente capacidad portante.
- La instalación se efectuará de acuerdo con las especificaciones de los planos del proyecto (plano de instalación, plano de cimentación).
- Las tuberías de suministro deben estar suficientemente dimensionadas.
- Los aparejos adecuados deben estar listos para usar.
- Los medios de producción estarán disponibles con las calidades y cantidades especificadas.

## 5.3 Puntos de fijación y áreas de enganche

### PELIGRO

#### **Cargas en suspensión**

Cualquier carga que pueda volcar o caer puede provocar lesiones graves, incluso mortales.

- No entretenerse jamás debajo de cargas suspendidas.
- Deben utilizarse exclusivamente aparatos elevadores y medios de fijación y eslingado dimensionado para el peso total de la carga suspendida.
- Tenga en cuenta los puntos de fijación y eslingado, así como el centro de gravedad.
- Se utilizarán exclusivamente medios de fijación y eslingado, así como medios para la elevación de cargas que estén en perfecto estado técnico.
- Asegure las cargas con dispositivos adecuados.
- En caso de que utilice protecciones para asegurar el transporte, no los retire hasta que haya terminado el montaje.
- Asegure el área de carga y descarga contra el acceso de personas no autorizadas.
- Cerciórese de que cuenta con suficiente iluminación en esta zona.
- Las cargas solo se moverán bajo supervisión.
- Deposite la carga si va a abandonar el puesto de trabajo.

### ADVERTENCIA

#### **Peligro de aplastamiento y de golpes**

Cuando se realizan tareas de ajuste en el bastidor inferior puede que se descienda repentinamente la cadena transportadora, si no está suficientemente asegurada.

- Proteja la cinta transportadora con dispositivos de carga adecuados (grúa, etc.) contra un descenso involuntario y repentino.
- Los tornillos de fijación no se soltarán hasta que la cadena transportadora esté reglamentariamente protegida contra el riesgo citado.
- No se coloque debajo de cargas en suspensión al soltar/apretar los tornillos de fijación.
- Respete la distancia suficiente respecto de los puntos de peligro.
- Realice el ajuste de la altura acompañado de varias personas.
- Lleve puesto el equipo de protección individual.



## ATENCIÓN

### Daños materiales por manejo erróneo de la carga

Una manipulación indebida de las cargas durante la carga o descarga, puede provocar daños materiales.

- Utilice elevadores adecuados.
- Aquellas cargas desmontadas o montadas cuyo peso no pueda ser soportado únicamente con la fuerza humana, se recogerán con los dispositivos adecuados (p. ej. cabos, eslingas o aparejos).
- Evite que los cabos, eslingas o cintas de elevación impacten o friccionen contra bordes y esquinas pronunciados colocando medios auxiliares especiales, p. ej. colocando entre medias materiales blandos, protectores para esquinas o esquinero de madera.
- Los componentes y sus elementos no deben quedar comprimidos por cabos o cadenas de tracción inclinada.
- Evite impactos fuertes al depositar.
- Coloque las cargas siempre sobre una base plana con suficiente capacidad portante.

#### 5.3.1 Áreas de enganche para medios elevadores

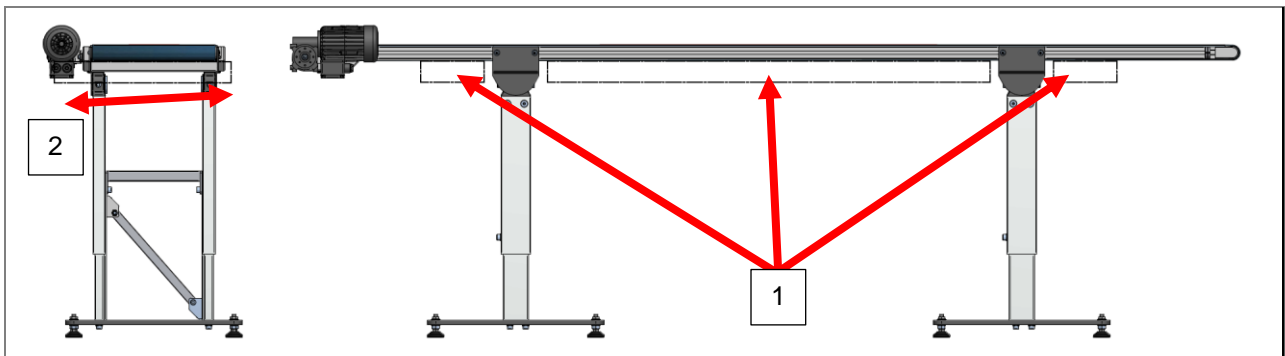


Fig. 22: Áreas de enganche para medios elevadores (p. ej. carretillas elevadoras)

1 Longitud

2 Anchura

- En las áreas de enganche marcadas se puede elevar la cinta transportadora con una carretilla elevadora, correas, etc. Tenga en cuenta que la cinta transportadora debe ser tomada en toda su anchura y longitud suficiente, de forma que se evite que vuelque o caiga.
- Tenga en cuenta el centro de gravedad de la carga.
- Asegure la carga contra una eventual caída.
- Una vez elevada, la cinta transportadora descansa sobre el tramo inferior de la banda de rodadura. Por ello es importante, proteger la banda de rodadura contra cualquier deterioro, colocando p. ej. una goma protectora.

## 5.4 Montaje de los bastidores inferiores

### ADVERTENCIA

#### Peligro de aplastamiento y de golpes

Quando se realizan tareas de ajuste en el bastidor inferior puede que se descienda repentinamente la cadena transportadora, si no está suficientemente asegurada.

- Proteja la cinta transportadora con dispositivos de carga adecuados (grúa, etc.) contra un descenso involuntario y repentino.
- Los tornillos de fijación no se soltarán hasta que la cadena transportadora esté reglamentariamente protegida contra el riesgo citado.
- No se coloque debajo de cargas en suspensión al soltar/apretar los tornillos de fijación.
- Respete la distancia suficiente respecto de los puntos de peligro.
- Realice el ajuste de la altura acompañado de varias personas.
- Lleve puesto el equipo de protección individual.

### 5.4.1 Bastidor inferior - AM

#### 5.4.1.1 Montaje del bastidor inferior – AM 920

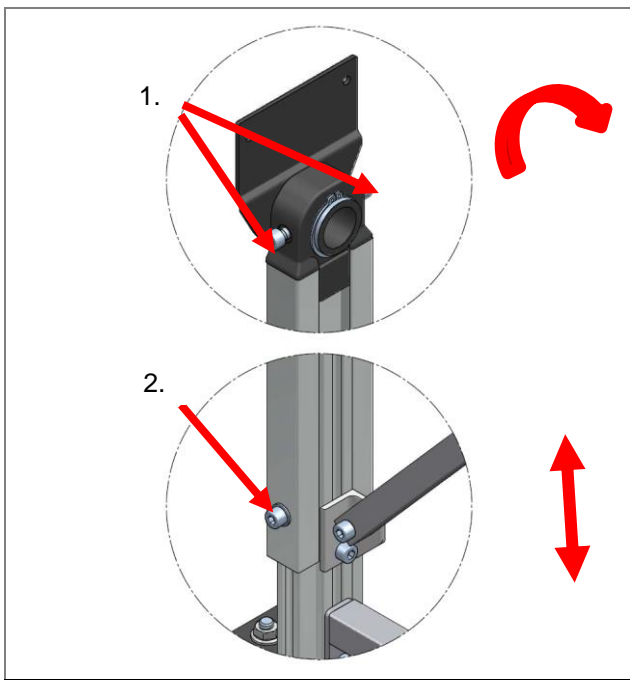
##### Requisitos

- El bastidor inferior se ha extraído del embalaje.



El bastidor inferior se suministra premontado, tal y como se muestra a la izquierda.

Fig. 23: Montaje del bastidor inferior – AM 920 (a modo de ejemplo)



Puede realizar los siguientes ajustes en el bastidor inferior:

1. Ajuste el ángulo de inclinación deseado.
2. Ajuste la altura deseada del bastidor inferior.
3. Apriete debidamente todos los tornillos.

**Resultado:** El bastidor inferior queda ajustado conforme a lo especificado, en cuanto a altura y ángulo.

Fig. 24: Posibilidades de ajuste del bastidor inferior – AM 920

### 5.4.1.2 Montaje del cuerpo de la cinta transportadora sobre el bastidor inferior - AM 920

#### Requisitos

- Todos los bastidores inferiores están montados.

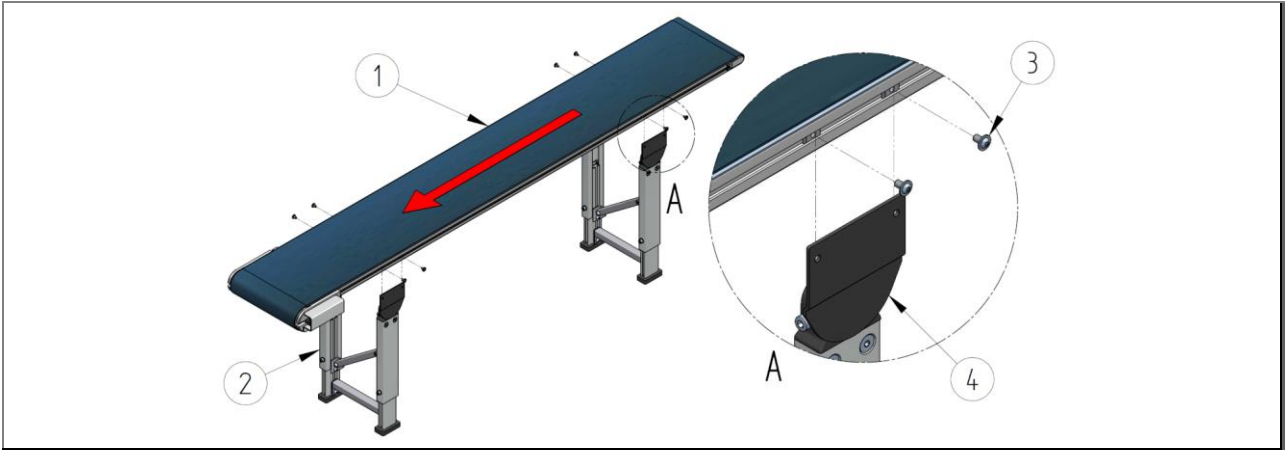


Fig. 25: Montaje de la cinta transportadora con bastidor inferior AM 920 (a modo de ejemplo)

1 Cinta transportadora

2 Bastidor(es) inferior(es)

1. Suelte los tornillos de montaje desplazables (3) (2 x 2 unid. por cada bastidor inferior) en el perfil del armazón en un lateral del cuerpo de la cinta transportadora, y acérquelos de los soportes de fijación (4).

2. Descienda el cuerpo de la cinta transportadora entre los soportes de fijación (4) del bastidor inferior y apriete debidamente los tornillos, tal y como muestra la imagen inferior [Detalle B]

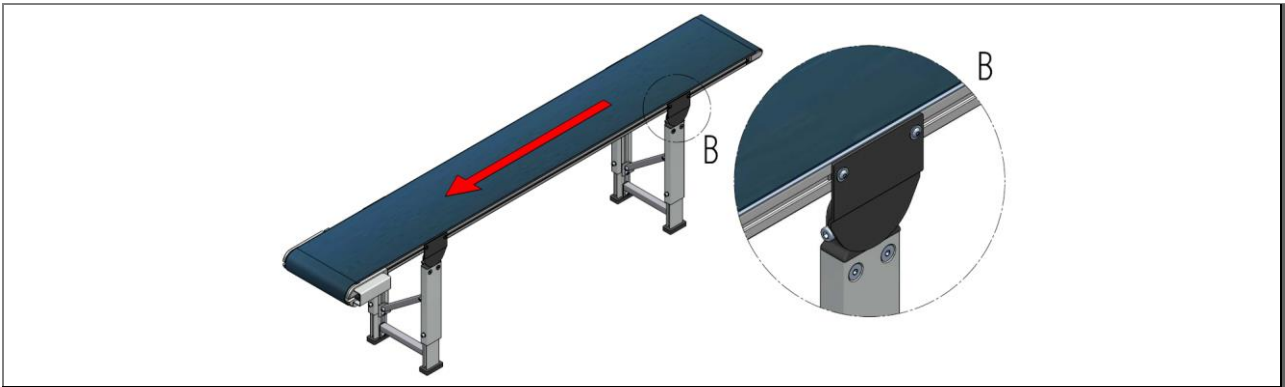


Fig. 26: Estructura global montaje cinta transportadora con bastidor inferior AM 920 (a modo de ejemplo)

**Resultado:** La cinta transportadora está montada sobre el bastidor inferior.

### 5.4.1.3 Montaje del bastidor inferior – AM 140

#### Requisitos

- El bastidor inferior se ha extraído del embalaje.



El bastidor inferior se suministra premontado, tal y como se muestra a la izquierda.

Fig. 27: Montaje del bastidor inferior – AM 140 (a modo de ejemplo)

### 5.4.1.4 Montaje del cuerpo de la cinta transportadora sobre el bastidor inferior - AM 140

#### Requisitos

- Todos los bastidores inferiores están montados.

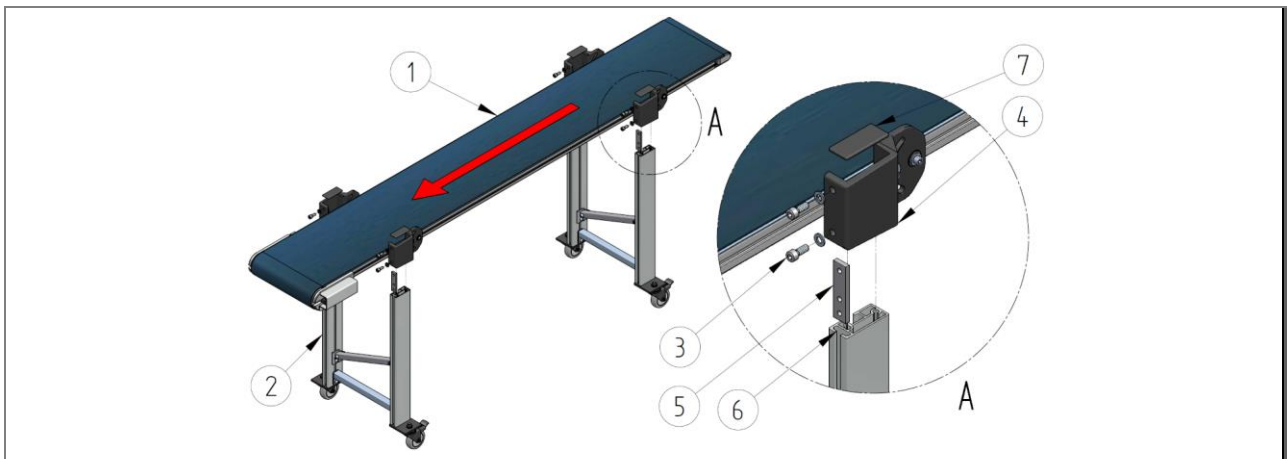


Fig. 28: Montaje de la cinta transportadora con bastidor inferior AM 140 (a modo de ejemplo)

- |   |                           |   |                          |
|---|---------------------------|---|--------------------------|
| 1 | Cinta transportadora      | 5 | Tuerca deslizante        |
| 2 | Bastidor(es) inferior(es) | 6 | Ranura bastidor inferior |
| 3 | Tornillos de montaje      | 7 | Tapas                    |
| 4 | Regulador de ángulos      |   |                          |

1. Suele los tornillos de montaje (3) (2 x 2 unid. por bastidor inferior) del regulador de ángulos (4), e inserte la tuerca deslizante que asoma ahora (5) en la ranura prevista en el bastidor inferior (6)
2. Monte el cuerpo de la cinta transportadora sobre el bastidor inferior, tal y como muestra la imagen abajo [Detalle B] y apriete los tornillos debidamente.
3. Ajuste tanto el ángulo de inclinación deseado como la altura de la cinta transportadora.
4. Apriete debidamente todos los tornillos (3).
5. Cierre los extremos de los perfiles frontales con las tapas negras (7).

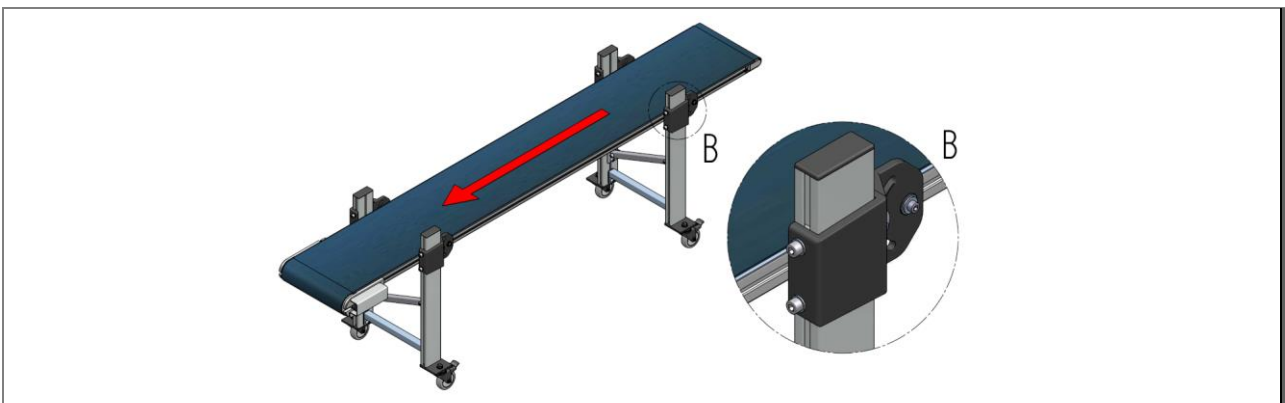


Fig. 29: Estructura global montaje cinta transportadora con bastidor inferior AM 140 (a modo de ejemplo)

**Resultado:** La cinta transportadora está montada sobre el bastidor inferior.

### 5.4.1.5 Montaje del bastidor inferior – AM 1030

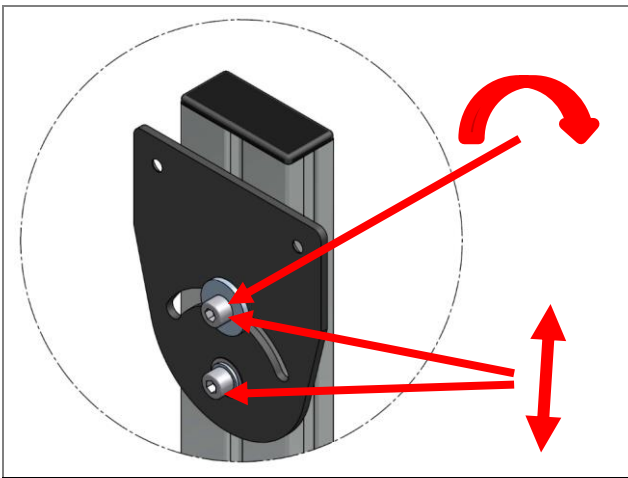
#### Requisitos

- El bastidor inferior se ha extraído del embalaje.



El bastidor inferior se suministra premontado, tal y como se muestra a la izquierda.

Fig. 30: Montaje del bastidor inferior – AM 1030 (a modo de ejemplo)



1. Ajuste el ángulo de inclinación deseado, soltando el tornillo superior.
2. Ajuste la altura deseada para el bastidor inferior, soltando ambos tornillos.
3. Una vez ajustado el bastidor inferior, apriete debidamente todos los tornillos.

**Resultado:** El bastidor inferior queda ajustado conforme a lo especificado, en cuanto a altura y ángulo.

Fig. 31: Posibilidades de ajuste del bastidor inferior – AM 1030

### 5.4.1.6 Montaje del cuerpo de la cinta transportadora sobre el bastidor inferior - AM 1030

#### Requisitos

- Todos los bastidores inferiores están montados.

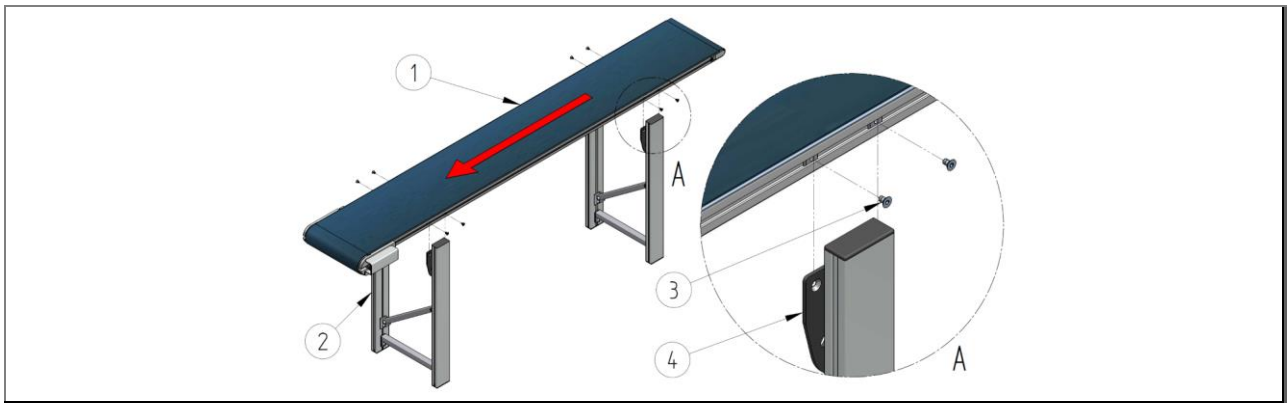


Fig. 32: Montaje de la cinta transportadora con bastidor inferior AM 1030 (a modo de ejemplo)

- |   |                           |   |                      |
|---|---------------------------|---|----------------------|
| 1 | Cinta transportadora      | 3 | Tornillos de montaje |
| 2 | Bastidor(es) inferior(es) | 4 | Soportes de fijación |

1. Suelte los tornillos de montaje desplazables (3) (2 x 2 unid. por cada bastidor inferior) en el perfil del armazón en un lateral del cuerpo de la cinta transportadora, y acérquelos de los soportes de fijación (4).
2. Monte el cuerpo de la cinta transportadora sobre el bastidor inferior, tal y como muestra abajo [Detalle B] y apriete los tornillos debidamente.

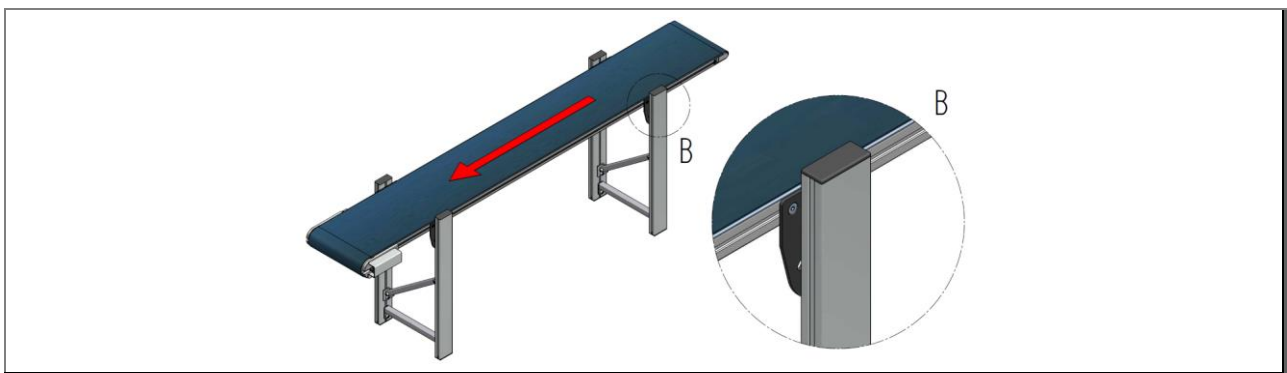


Fig. 33: Estructura global montaje cinta transportadora con bastidor inferior AM 1030 (a modo de ejemplo)

**Resultado:** La cinta transportadora está montada sobre el bastidor inferior.

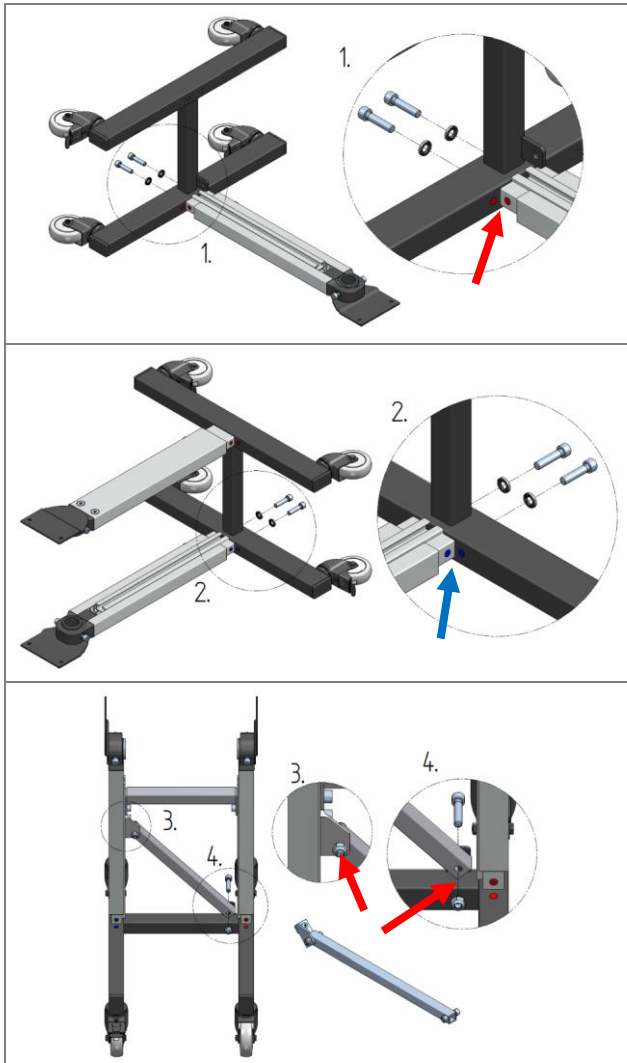


## 5.4.2 Bastidor inferior - HE / HM

### 5.4.2.1 Montaje del bastidor inferior – HE 050 / HM 480

#### Requisitos

- El bastidor inferior se ha extraído del embalaje.



Tenga en cuenta que los puntos adhesivos **rojos** y **azules** tienen que casar durante el montaje y verse, tal y como muestran las imágenes de la izquierda.

1. Coloque el bastidor y un perfil telescópico (IP5) lateralmente sobre una superficie plana y limpia, tal y como muestra la imagen. Atornille ahora los tornillos correctamente, tal y como muestra la imagen.
2. Ahora gire el bastidor para colocarlo por la otra cara y coloque el segundo perfil. Atornille ahora los tornillos correctamente, tal y como muestra la imagen.

Si hay un refuerzo diagonal incluido:

3. Monte el refuerzo diagonal: Para ello suelte la unión atornillada de 3 para que el refuerzo se pueda desplazar.
4. Monte el refuerzo diagonal tal y como muestra la figura y apriete los tornillos debidamente.



Fig. 34: Montaje del bastidor inferior – HE 050/ HM 480

Si hay un refuerzo transversal incluido:

5. Monte ahora el refuerzo transversal introduciendo las tuercas deslizantes en la ranura y atornillándolas después. Tenga en cuenta que el refuerzo transversal tiene que quedar lo más cerca del extremo del perfil. Apriete debidamente los tornillos.

**Resultado:** El bastidor inferior está montado.

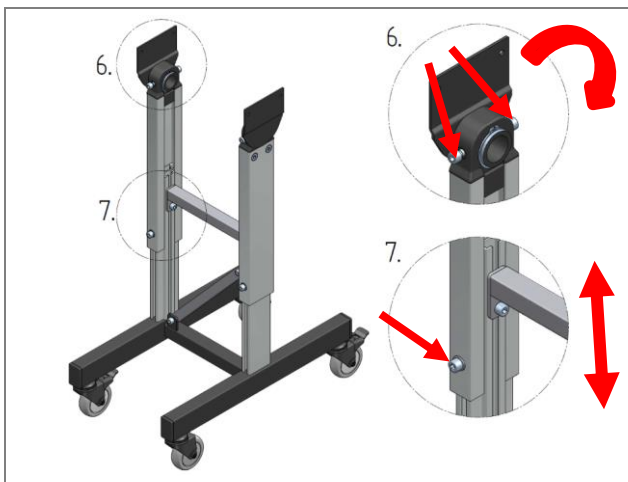


Fig. 35: Ajustar el bastidor inferior – HE 050/ HM 480

6. Ajuste el ángulo de inclinación deseado.
7. Ajuste la altura deseada del bastidor inferior.
8. Apriete debidamente todos los tornillos.

**Resultado:** El bastidor inferior queda ajustado conforme a lo especificado, en cuanto a altura y ángulo.

### 5.4.2.2 Montaje del cuerpo de la cinta transportadora sobre el bastidor inferior - HE 050-HM 480

#### Requisitos

- Todos los bastidores inferiores están montados.

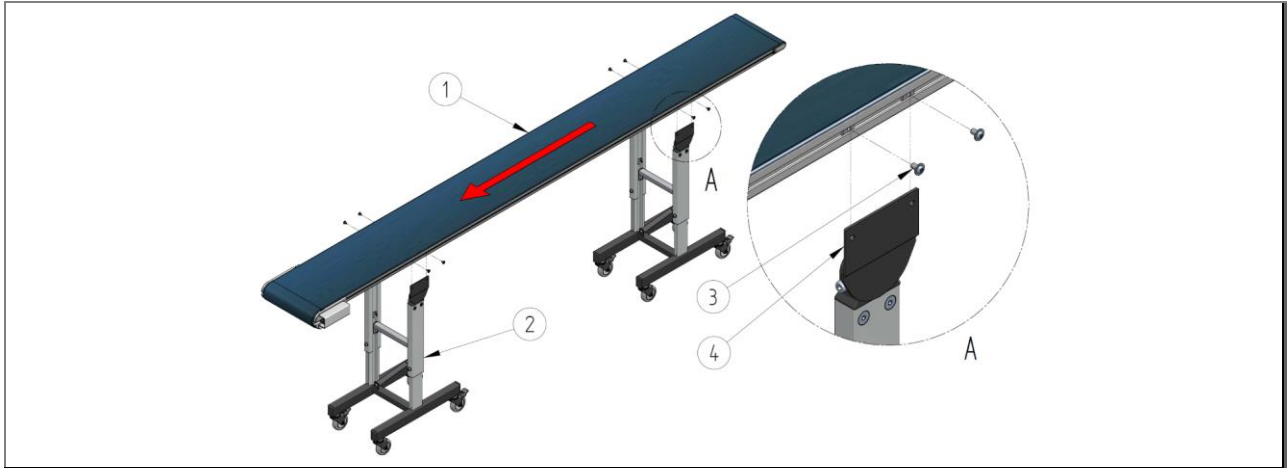


Fig. 36: Montaje de la cinta transportadora con bastidor inferior HE 050 – HM 480 (a modo de ejemplo)

- |   |                           |   |                      |
|---|---------------------------|---|----------------------|
| 1 | Cinta transportadora      | 3 | Tornillos de montaje |
| 2 | Bastidor(es) inferior(es) | 4 | Soportes de fijación |

1. Suelte los tornillos de montaje desplazables (3) (2 x 2 unid. por cada bastidor inferior) en la ranura lateral del cuerpo de la cinta transportadora, e introdúzcalos en los soportes de fijación (4) previstos.
2. Monte el cuerpo de la cinta transportadora sobre el bastidor inferior, tal y como muestra abajo [Detalle B] y apriete los tornillos debidamente.

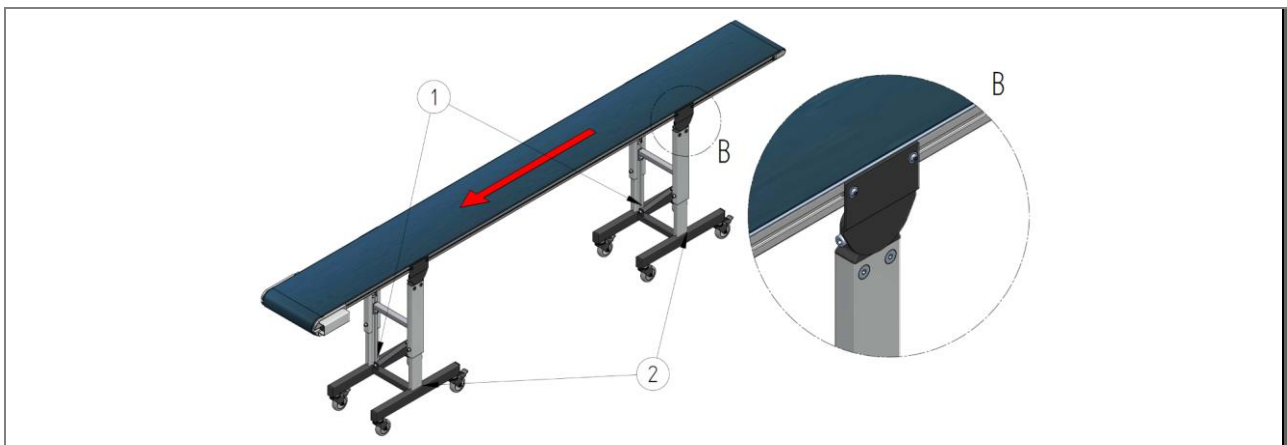


Fig. 37: Estructura global montaje cinta transportadora con bastidor inferior HE 050 – HM 480 (a modo de ejemplo)

- |   |                        |   |                         |
|---|------------------------|---|-------------------------|
| 1 | Puntos adhesivos rojos | 2 | Puntos adhesivos azules |
|---|------------------------|---|-------------------------|

**Resultado:** La cinta transportadora está montada sobre el bastidor inferior.

### 5.4.2.3 Montaje del bastidor inferior – HE 060 / HM 590

#### Requisitos

- El bastidor inferior se ha extraído del embalaje.

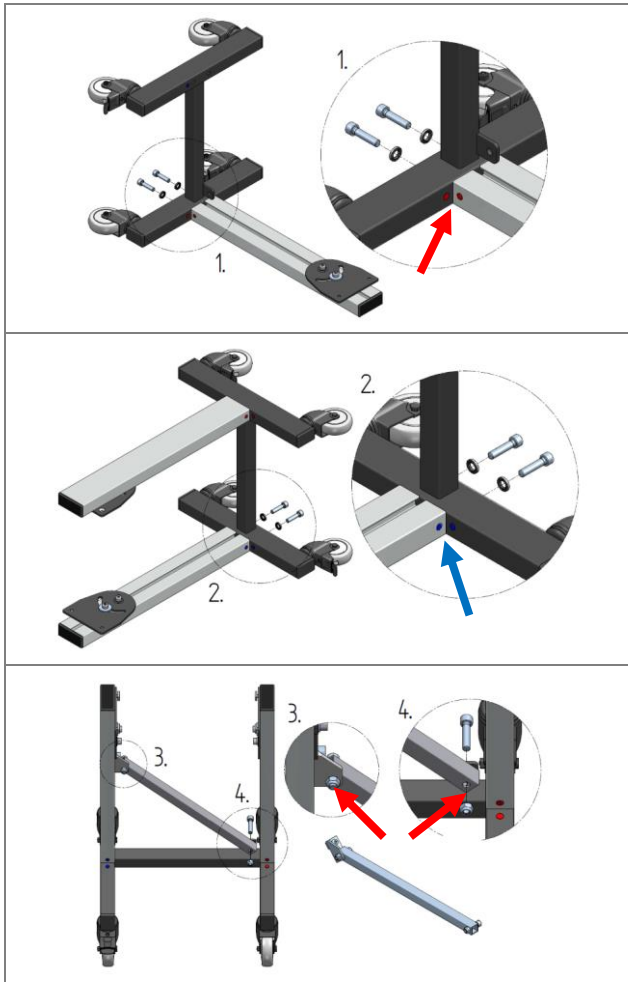


Fig. 38: Montaje del bastidor inferior – HE 060/ HM 590

Tenga en cuenta que los puntos adhesivos **rojos** y **azules** tienen que casar durante el montaje y verse, tal y como muestran las imágenes de la izquierda.

1. Coloque el bastidor y un perfil (IP6) lateralmente sobre una superficie plana y limpia, tal y como muestra la imagen. Atornille ahora los tornillos correctamente, tal y como muestra la imagen.
2. Ahora gire el bastidor para colocarlo por la otra cara y coloque el segundo perfil. Atornille ahora los tornillos correctamente, tal y como muestra la imagen.

Si hay un refuerzo diagonal incluido:

3. Monte el refuerzo diagonal: Para ello suelte la unión atornillada de 3 y 4 para que el refuerzo diagonal se pueda desplazar.
4. Monte el refuerzo diagonal tal y como muestra la figura y apriete los tornillos debidamente.

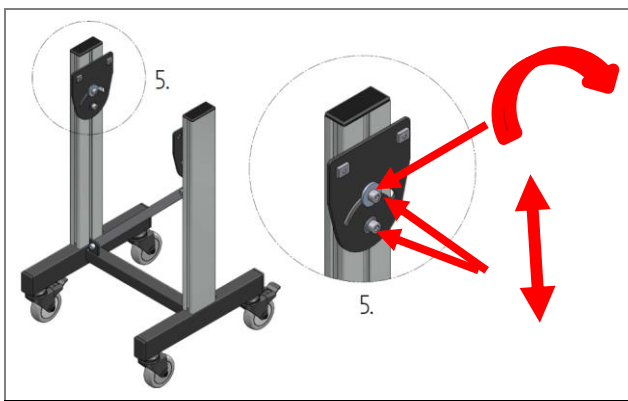


Fig. 39: Ajustar el bastidor inferior – HE 060 / HM 590

5. Ajuste el ángulo de inclinación deseado, soltando el tornillo superior.
6. Ajuste la altura deseada para el bastidor inferior, soltando ambos tornillos.
7. Una vez ajustado el bastidor inferior, apriete debidamente todos los tornillos.

**Resultado:** El bastidor inferior queda ajustado conforme a lo especificado, en cuanto a altura y ángulo.

#### 5.4.2.4 Montaje del cuerpo de la cinta transportadora sobre el bastidor inferior - HE 060-HM 590

##### Requisitos

- Todos los bastidores inferiores están montados.

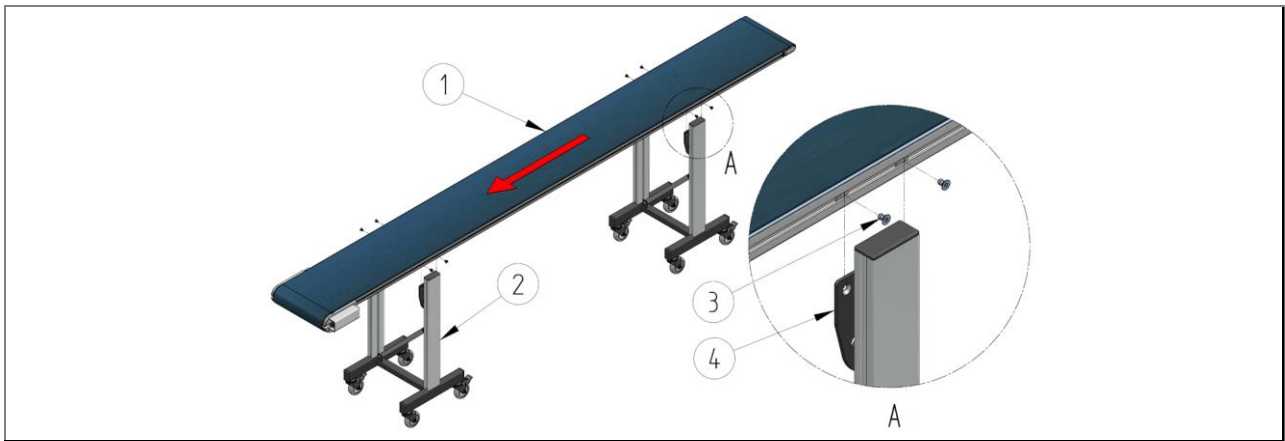


Fig. 40: Montaje de la cinta transportadora con bastidor inferior HE 060 – HM 590 (a modo de ejemplo)

- |   |                           |   |                      |
|---|---------------------------|---|----------------------|
| 1 | Cinta transportadora      | 3 | Tornillos de montaje |
| 2 | Bastidor(es) inferior(es) | 4 | Soportes de fijación |
1. Suelte los tornillos de montaje desplazables (3) (2 x 2 unid. por cada bastidor inferior) en la ranura lateral del cuerpo de la cinta transportadora, e introdúzcalos en los soportes de fijación (4) previstos.
  2. Monte el cuerpo de la cinta transportadora sobre el bastidor inferior, tal y como muestra abajo [Detalle B] y apriete los tornillos debidamente.

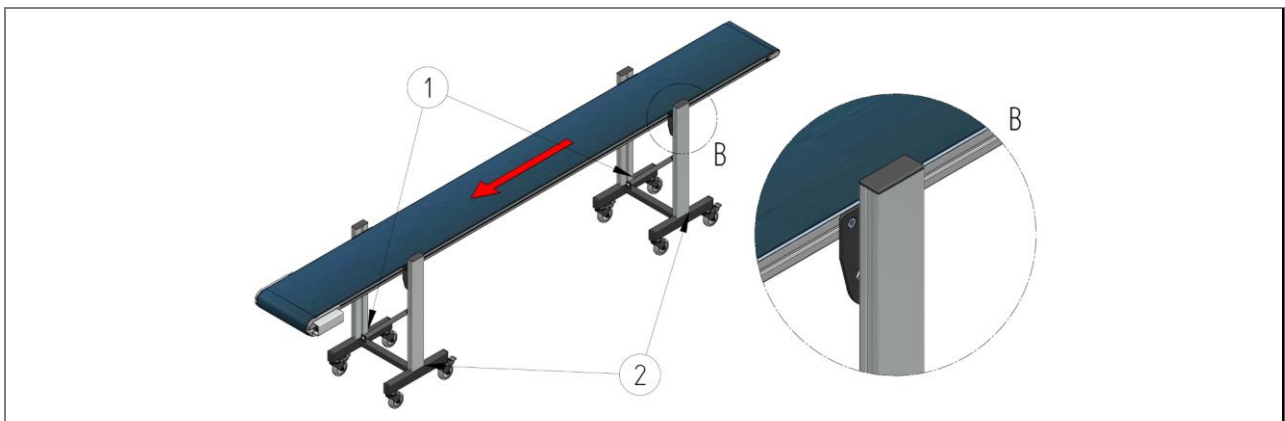


Fig. 41: Estructura global montaje cinta transportadora con bastidor inferior HE 030 – HM 590 (a modo de ejemplo)

- |   |                        |   |                         |
|---|------------------------|---|-------------------------|
| 1 | Puntos adhesivos rojos | 2 | Puntos adhesivos azules |
|---|------------------------|---|-------------------------|

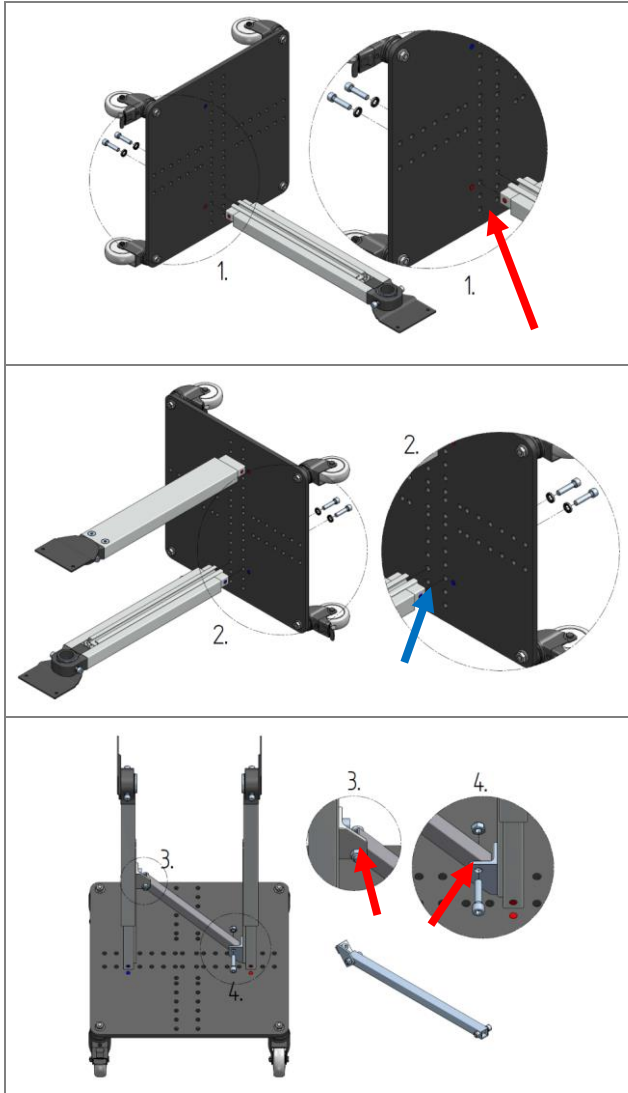
**Resultado:** La cinta transportadora está montada sobre el bastidor inferior.

### 5.4.3 Bastidor inferior - BE / BM

#### 5.4.3.1 Montaje del bastidor inferior – BE 010 / BM 010

##### Requisitos

- El bastidor inferior se ha extraído del embalaje.



Tenga en cuenta que los puntos adhesivos **rojos** y **azules** tienen que casar durante el montaje y verse, tal y como muestran las imágenes de la izquierda.

1. Coloque el bastidor y un perfil telescópico (IP5) lateralmente sobre una superficie plana y limpia, tal y como muestra la imagen. Atornille ahora los tornillos correctamente, tal y como muestra la imagen. Aproveche los orificios de paso de los tornillos junto a los puntos adhesivos.
2. Ahora gire el bastidor para colocarlo por la otra cara y coloque el segundo perfil. Atornille ahora los tornillos correctamente, tal y como muestra la imagen.

Si hay un refuerzo diagonal incluido:

3. Monte el refuerzo diagonal: Para ello suelte la unión atornillada 3 y 4 para que el refuerzo se pueda desplazar.
4. Monte el refuerzo diagonal tal y como muestra la figura y apriete los tornillos debidamente.

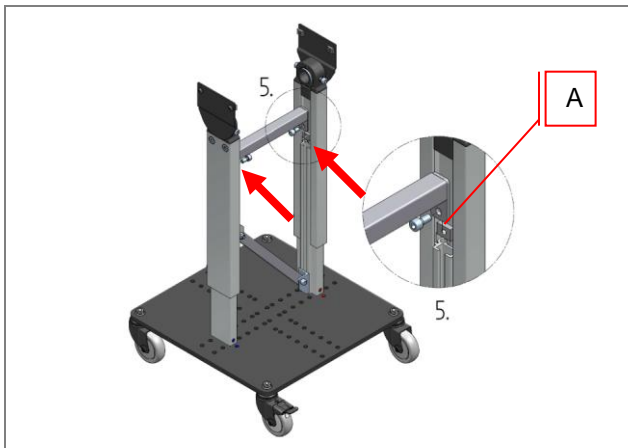


Fig. 42: Montaje del bastidor inferior – BE 010/ BM 010

Si hay un refuerzo transversal incluido:

5. Monte ahora el refuerzo transversal introduciendo las tuercas deslizantes en la ranura y atornillándolas después. Tenga en cuenta que el refuerzo transversal tiene que quedar lo más cerca del extremo del perfil. Apriete debidamente los tornillos.

**A** El lado largo de la tuerca deslizante debe indicar hacia arriba.

**Resultado:** El bastidor inferior está montado.

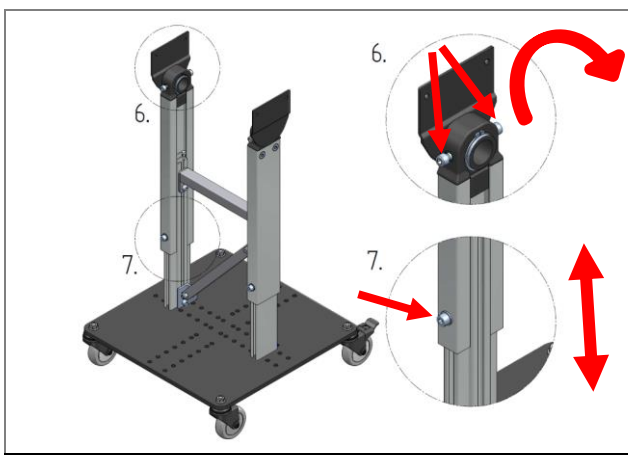


Fig. 43: Ajustar el bastidor inferior – BE 010 / BM 010

6. Ajuste el ángulo de inclinación deseado.
7. Ajuste la altura deseada del bastidor inferior.
8. Apriete debidamente todos los tornillos.

**Resultado:** El bastidor inferior queda ajustado conforme a lo especificado, en cuanto a altura y ángulo.

### 5.4.3.2 Montaje del cuerpo de la cinta transportadora sobre el bastidor inferior - BE 010-BM 010

#### Requisitos

- Todos los bastidores inferiores están montados.

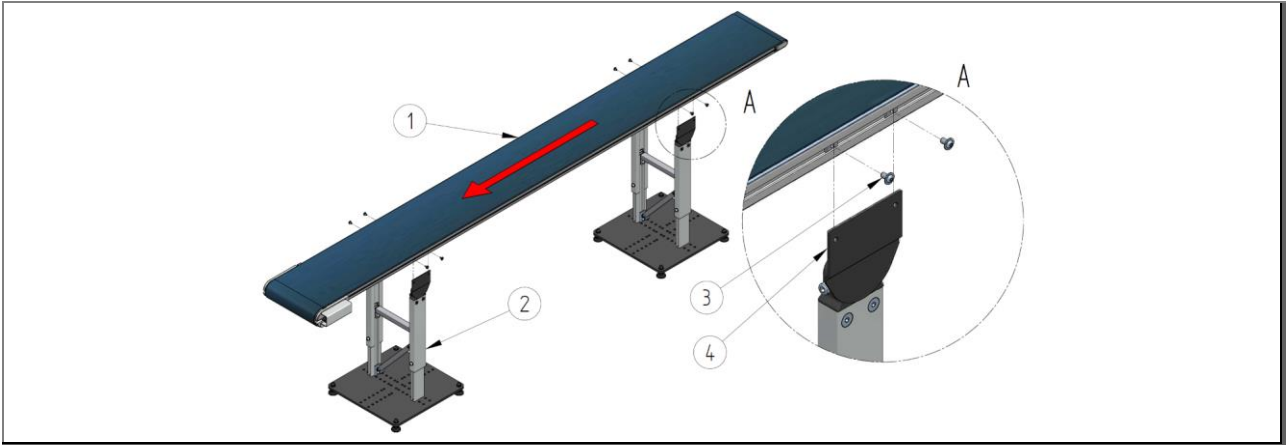


Fig. 44: Montaje de la cinta transportadora con bastidor inferior BE 010 – BM 010 (a modo de ejemplo)

1 Cinta transportadora

2 Bastidor(es) inferior(es)

3 Tornillos de montaje

4 Soportes de fijación

1. Suelte los tornillos de montaje desplazables (3) (2 x 2 unid. por cada bastidor inferior) en la ranura lateral del cuerpo de la cinta transportadora, e introdúzcalos en los soportes de fijación (4) previstos.
2. Monte el cuerpo de la cinta transportadora sobre el bastidor inferior, tal y como muestra abajo [Detalle B] y apriete los tornillos debidamente.

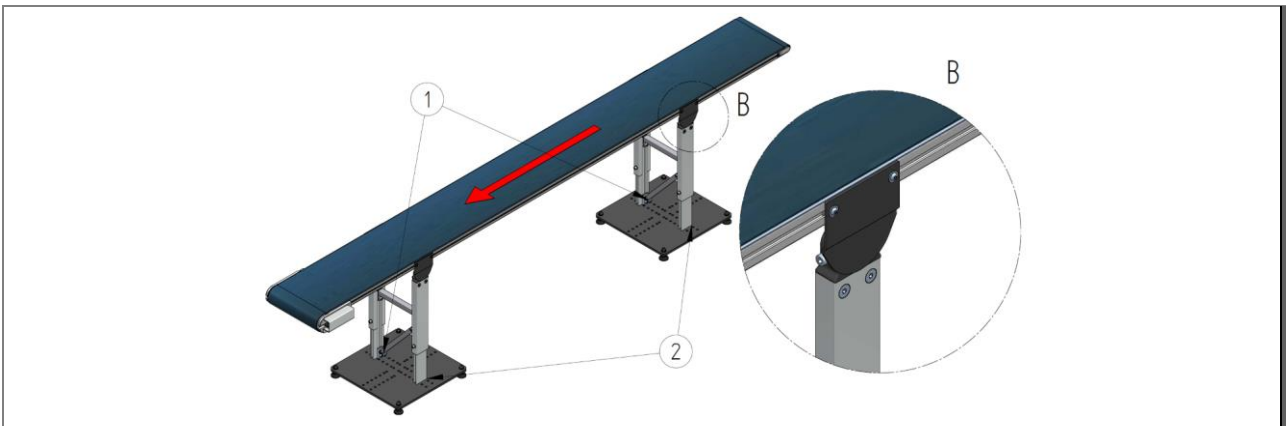


Fig. 45: Estructura global montaje cinta transportadora con bastidor inferior BE 010 – BM 010 (a modo de ejemplo)

1 Puntos adhesivos rojos

2 Puntos adhesivos azules

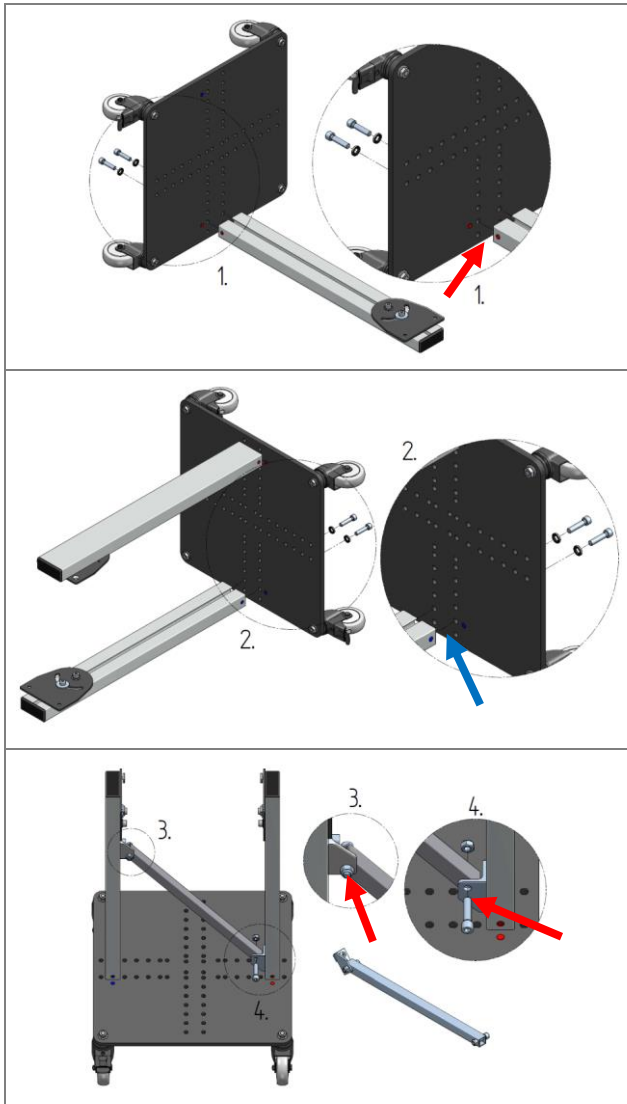
**Resultado:** La cinta transportadora está montada sobre el bastidor inferior.



### 5.4.3.3 Montaje del bastidor inferior – BE 020 / BM 120

#### Requisitos

- El bastidor inferior se ha extraído del embalaje.



Tenga en cuenta que los puntos adhesivos **rojos** y **azules** tienen que casar durante el montaje y verse, tal y como muestran las imágenes de la izquierda.

1. Coloque el bastidor y un perfil (IP6) lateralmente sobre una superficie plana y limpia, tal y como muestra la imagen. Atornille ahora los tornillos correctamente, tal y como muestra la imagen.
2. Ahora gire el bastidor para colocarlo por la otra cara y coloque el segundo perfil. Atornille ahora los tornillos correctamente, tal y como muestra la imagen.

Si hay un refuerzo diagonal incluido:

3. Monte el refuerzo diagonal: Para ello suelte la unión atornillada de 3 y 4 para que el refuerzo diagonal se pueda desplazar.
4. Monte el refuerzo diagonal tal y como muestra la figura y apriete los tornillos debidamente.

Fig. 46: Montaje del bastidor inferior – BE 020/ BM 120

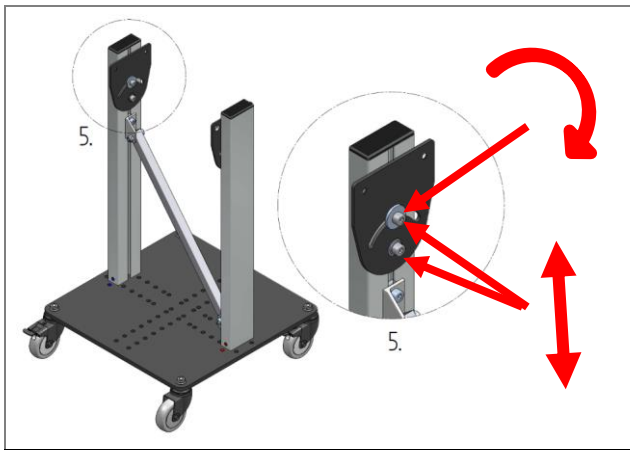


Fig. 47: Ajustar el bastidor inferior – BE 020 / BM 120

5. Ajuste el ángulo de inclinación deseado, soltando el tornillo superior.
6. Ajuste la altura deseada para el bastidor inferior, soltando ambos tornillos.
7. Una vez ajustado el bastidor inferior, apriete debidamente todos los tornillos.

**Resultado:** El bastidor inferior queda ajustado conforme a lo especificado, en cuanto a altura y ángulo.

#### 5.4.3.4 Montaje del cuerpo de la cinta transportadora sobre el bastidor inferior - BE 020-BM 120

##### Requisitos

- Todos los bastidores inferiores están montados.

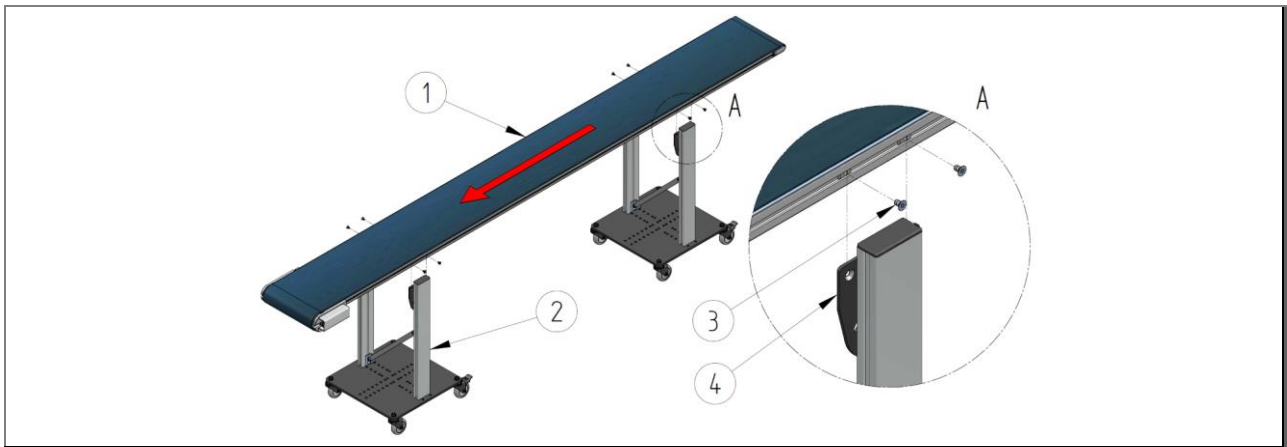


Fig. 48: Montaje de la cinta transportadora con bastidor inferior BE 020 – BM 120 (a modo de ejemplo)

1 Cinta transportadora

2 Bastidor(es) inferior(es)

3 Tornillos de montaje

4 Soportes de fijación

1. Suelte los tornillos de montaje desplazables (3) (2 x 2 unid. por cada bastidor inferior) en la ranura lateral del cuerpo de la cinta transportadora, e introdúzcalos en los soportes de fijación (4) previstos.
2. Monte el cuerpo de la cinta transportadora sobre el bastidor inferior, tal y como muestra abajo [Detalle B] y apriete los tornillos debidamente.

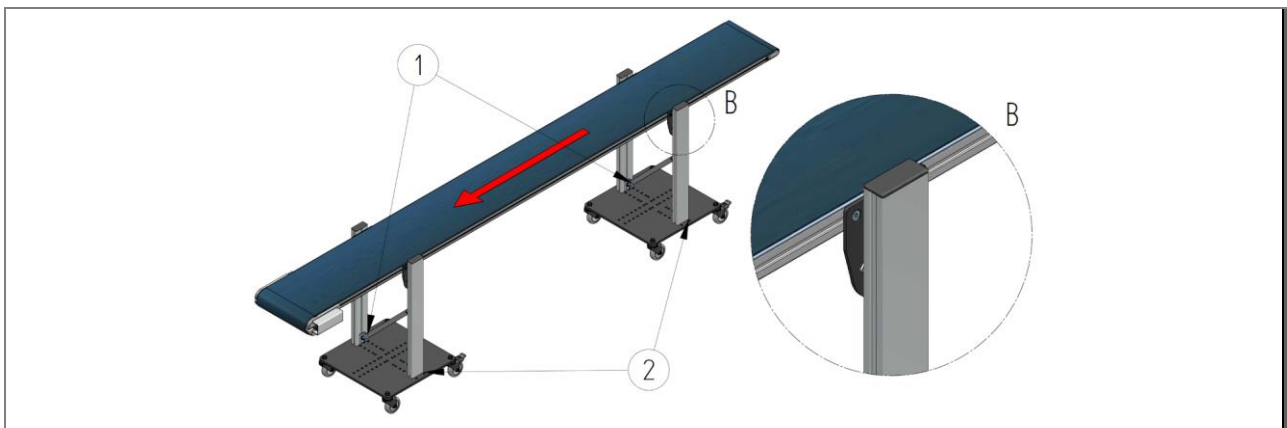


Fig. 49: Estructura global montaje cinta transportadora con bastidor inferior BE 020 – BM 120 (a modo de ejemplo)

1 Puntos adhesivos rojos

2 Puntos adhesivos azules

**Resultado:** La cinta transportadora está montada sobre el bastidor inferior.

## 5.5 Instalación de la cinta transportadora

### 5.5.1 Posicionar la cinta transportadora

#### ⚠ PRECAUCIÓN

##### Peligro de lesiones por bastidor inferior móvil

Al desplazar la cinta transportadora, subyace riesgo de pasar con los rodillos del bastidor inferior por encima de los pies o chocar con otras partes del cuerpo.

- Es obligatorio llevar calzado resistente con tapas de acero
- Durante el desplazamiento no se accederá al área de movimiento de los rodillos

#### ⚠ PRECAUCIÓN

##### Peligro de aplastamiento y cizalla

Peligro por un movimiento oscilante repentino de los rodillos al cambiar la máquina de emplazamiento.

- No se debe tocar nada cerca de los rodillos direccionables durante el posicionamiento de la cinta transportadora.
- Finalizado el posicionamiento de la cinta transportadora, activar siempre los retenedores de los rodillos direccionables.

#### Requisitos

- La cinta transportadora está montada sobre el bastidor inferior y posicionada en su lugar de colocación.

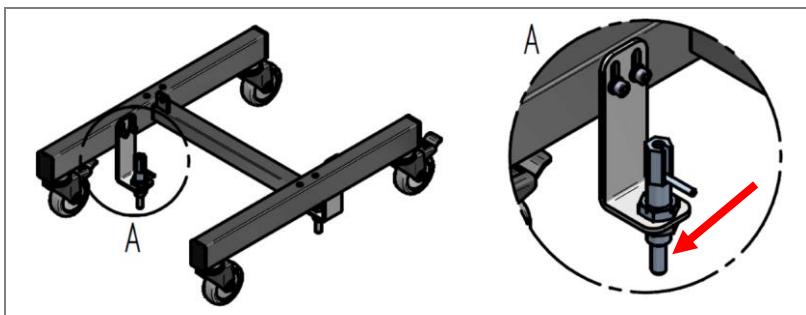


Fig. 50: Enclavamiento en el suelo

Posicionar la cinta transportadora con enclavamiento al suelo:

- Se coloca la cinta transportadora en la posición especificada, de forma que se enclaven los bulones en un dispositivo del suelo.

**Resultado:** La cinta transportadora queda posicionada.

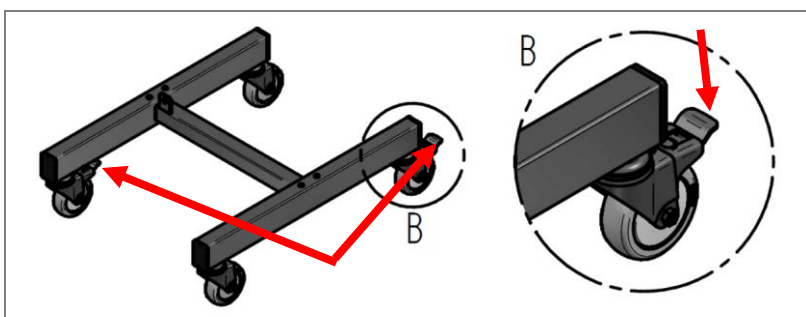


Fig. 51: Bloqueo de rodillos

Bloquear los rodillos:

- Presione el retenedor de todos los rodillos hacia abajo, hasta que se enclave.

**Resultado:** La cinta transportadora queda asegurada contra un desbloqueo autónomo.

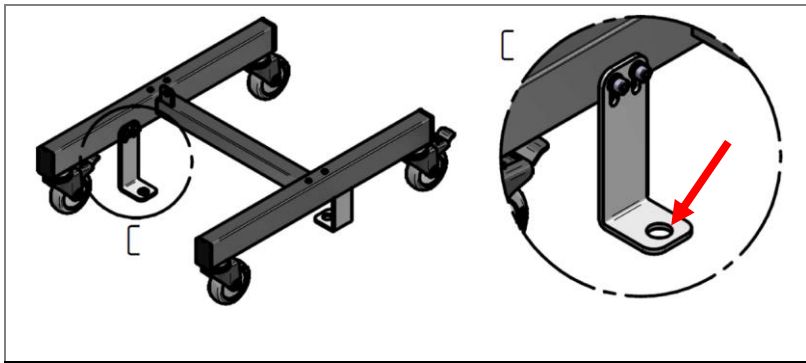
### 5.5.2 Asegurar la cinta transportadora contra vuelco

#### **⚠ ADVERTENCIA**

##### **Peligro de lesiones por máquina volcada**

Peligro de vuelco en caso de fijación insuficiente al suelo.

- Si se cuenta con ello, atornillar siempre las lengüetas del suelo de la fijación atornillando fijamente al suelo. De lo contrario no se podrá poner en marcha.
- Asegure una carga uniforme.
- Utilice tornillos con suficiente resistencia.
- Tenga en cuenta la resistencia del suelo.
- Antes de desmontar la fijación al suelo, cerciórese de que el centro de gravedad es bajo, o bien ajústelo si fuera necesario:
  - Ajuste la posición más baja del bastidor inferior
  - Compruebe la estabilidad, en caso necesario, proceda a desmontar el bastidor inferior



Fijar la cinta transportadora con fijación al suelo:

- Monte la fijación al suelo atornillando debidamente al suelo.

**Resultado:** La cinta transportadora queda asegurada contra un vuelco autónomo.

Fig. 52: Fijación al suelo

### 5.6 Conexión eléctrica

1. Inserte el conector de unión del cable de conexión en una toma adecuada.
2. Tienda el cable de conexión de forma que nadie pueda tropezarse.

### 5.7 Limpieza después del montaje

1. Cerciórese de que después del montaje no hay herramientas olvidadas que se hayan utilizado durante el montaje, ni aparejos u otros cuerpos extraños en la zona de la máquina.
2. Retire cualquier humedad que pudiera aparecer (agua de condensación, solución limpiadora, etc.)

## 6 Puesta en marcha

### 6.1 Seguridad

Cualquier trabajo solo podrá ser realizado por personal cualificado acreditado, teniendo en cuenta lo siguiente:

- este manual
- todos los demás manuales pertenecientes a esta instalación (documentos de referencia, también la documentación de proveedores)
- las ordenanzas locales y normativas vigentes

#### INDICACIÓN

- El fabricante no responde de daños causados por una puesta en marcha errónea.

#### PELIGRO

##### **Peligro de atrapamiento y aplastamiento**

Las prendas de vestir holgadas, las joyas sueltas o el cabello sin recoger son puntos que pueden resultar atrapados y causar lesiones graves.

- La máquina nunca se operará sin la tapa de protección de cadena.
- La ropa debe ser ajustada.
- No llevar nunca joyas sueltas.
- Recoger el cabello largo.
- Trabajos de mantenimiento: Revise la ausencia de tensión en la máquina y asegúrela contra una eventual reconexión. Solo entonces, y no antes, se podrá retirar la tapa de protección. Monte la tapa de protección antes de cualquier nueva puesta en marcha.

#### PELIGRO

##### **Peligro mortal por corriente eléctrica**

Subyace peligro mortal en caso de contacto con componentes que presentan tensión.

Los componentes eléctricos conectados pueden ejecutar algún movimiento descontrolado. Las consecuencias serán lesiones graves o incluso mortales.

- Todos los trabajos a realizar en componentes eléctricos de esta máquina solo serán efectuados por personal cualificado (técnico en electricidad o persona instruida en materia electrotécnica según DIN EN 60204-1).
- Apague la máquina antes de realizar trabajos de mantenimiento y de reparación, y asegúrela contra un re arranque fortuito.
- Acordone la zona de trabajo y coloque un rótulo de advertencia.

#### PELIGRO

##### **Peligro mortal**

Transportar a personas resulta peligros y puede tener consecuencias mortales.

- Queda terminantemente prohibido transportar personas.

**⚠ PELIGRO****Imposibilidad de evitar peligros**

En caso de que resulte imposible reducir y evitar daños personales con dispositivos de desconexión inaccesibles.

- No alterar las vías de acceso a los dispositivos de desconexión, ni imposibilitar su acceso.

**⚠ ADVERTENCIA****Peligro de aplastamiento y de golpes**

Cuando se realizan tareas de ajuste en el bastidor inferior puede que se descienda repentinamente la cadena transportadora, si no está suficientemente asegurada.

- Proteja la cinta transportadora con dispositivos de carga adecuados (grúa, etc.) contra un descenso involuntario y repentino.
- Los tornillos de fijación no se soltarán hasta que la cadena transportadora esté reglamentariamente protegida contra el riesgo citado.
- No se coloque debajo de cargas en suspensión al soltar/apretar los tornillos de fijación.
- Respete la distancia suficiente respecto de los puntos de peligro.
- Realice el ajuste de la altura acompañado de varias personas.
- Lleve puesto el equipo de protección individual.

**⚠ ADVERTENCIA****Peligro de lesiones por máquina volcada**

Peligro de vuelco en caso de fijación insuficiente al suelo.

- Si se cuenta con ello, atornillar siempre las lengüetas del suelo de la fijación atornillando fijamente al suelo. De lo contrario no se podrá poner en marcha.
- Asegure una carga uniforme.
- Utilice tornillos con suficiente resistencia.
- Tenga en cuenta la resistencia del suelo.
- Antes de desmontar la fijación al suelo, cerciórese de que el centro de gravedad es bajo, o bien ajústelo si fuera necesario:
  - Ajuste la posición más baja del bastidor inferior
  - Compruebe la estabilidad, en caso necesario, proceda a desmontar el bastidor inferior

**⚠ ADVERTENCIA****Peligro por componentes en rotación y en movimiento**

Los componentes que rotan y se mueven pueden aplastar extremidades, o incluso cercenarlas, y provocar lesiones muy graves.

- Manténgase únicamente dentro de la zona de trabajo definida.
- Respete la distancia de seguridad respecto de los componentes.
- Siga todos los rótulos de advertencia de la zona de trabajo.
- Lleve puesto el equipo de protección individual.
- Lleve ropa ajustada.
- Si lleva el pelo largo, recójalo con una redecilla.

**⚠ PRECAUCIÓN****Peligro de atrapamiento y raspaduras en las zonas de entrada y salida de la cinta transportadora, así como en el rodillo de retorno del tramo inferior.**

Las prendas de vestir holgadas, las joyas sueltas o el cabello sin recoger son puntos que pueden resultar atrapados y causar lesiones.

- La ropa debe ser ajustada.
- No llevar nunca joyas sueltas.
- Si lleva el pelo largo, recójalo con una redecilla.
- No introduzca las manos en la zona peligrosa.
- Respete la distancia suficiente respecto de los puntos y zonas de peligro.

**⚠ PRECAUCIÓN****Peligro de aplastamiento y cizalla**

Peligro por un movimiento oscilante repentino de los rodillos al cambiar la máquina de emplazamiento.

- No se debe tocar nada cerca de los rodillos direccionables durante el posicionamiento de la cinta transportadora.
- Finalizado el posicionamiento de la cinta transportadora, activar siempre los retenedores de los rodillos direccionables.

**⚠ PRECAUCIÓN****Peligro de lesiones por bastidor inferior móvil**

Al desplazar la cinta transportadora, subyace riesgo de pasar con los rodillos del bastidor inferior por encima de los pies o chocar con otras partes del cuerpo.

- Es obligatorio llevar calzado resistente con tapas de acero
- Durante el desplazamiento no se accederá al área de movimiento de los rodillos

**⚠ PRECAUCIÓN****Peligro de tropiezos y caídas**

En los bastidores inferiores subyace peligro de tropiezos y caídas porque sobresalen partes del marco.

- Ni la máquina ni especialmente el bastidor inferior deben colocarse ni ponerse en marcha en la zona de las vías peatonales.
- Si fuera necesario, tendrá que modificar las vías peatonales existentes.

**ATENCIÓN****Daños en el aparato por tensión eléctrica errónea**

Si se conecta una alimentación de tensión eléctrica equivocada puede causarse la destrucción de equipos eléctricos.

- La conexión de la alimentación de tensión la debe realizar personal eléctrico debidamente cualificado.
- Respete los reglamentos y las ordenanzas locales en materia de alimentación eléctrica. La instalación eléctrica está dimensionada de acuerdo con la normativa de seguridad europea.



**ATENCIÓN****Daño en el aparato por sentido de giro erróneo de los motores**

Si la correa gira en sentido equivocado durante un lapso de tiempo prolongado, subyace riesgo de dañar el aparato.

- Cualquier trabajo a realizar en el aparato será efectuado exclusivamente por personal técnico debidamente autorizado.
- Revise la dirección de transporte de la cinta transportadora inspeccionándola.
- Si fuera necesario, deberá corregir el sentido de giro de los motores y cambiar para ello las fases de la conexión eléctrica.
- Coloque las flechas correspondientes a la dirección de transporte.

**ATENCIÓN****Daño en el aparato por alineamiento erróneo de la correa**

Si la correa se resbala o discurre lateralmente, subyace riesgo de dañar el aparato.

- Cualquier trabajo a realizar en el aparato será efectuado exclusivamente por personal técnico debidamente autorizado.
- Ajuste la marcha sincrónica de la correa.
- Ajuste la tensión de la correa.

### 6.2 Puntos a comprobar antes de la primera puesta en marcha

ANTES de la primera puesta en marcha se controlarán los siguientes puntos de comprobación generales:

1. Asegúrese de que no se haya quedado olvidado ninguna herramienta o cuerpo extraño de la instalación y/o del montaje.
2. Cerciórese de que la cinta transportadora está correctamente posicionada y, eventualmente, fijada al suelo.
3. Elimine cualquier resto de humedad o suciedad que permanezca en la instalación.
4. Cerciórese de que el suministro de red del operador esté garantizada.
5. Encienda la máquina desde el interruptor principal.
6. Compruebe la funcionalidad eléctrica de todos los dispositivos de seguridad.
7. Controle la correcta instalación de todos los dispositivos de protección.
8. Cierre todos los orificios de control, tapas y puertas.
9. Vuelva a revisar el sentido de giro del motor de accionamiento.
9. Vuelva a revisar todos los puntos anteriores por segunda vez.

### 6.3 Puesta en marcha

#### ATENCIÓN

##### Peligro de daños en la correa

Posible desgaste de la correa hasta incluso quedar inutilizable.

- Tras la primera puesta en marcha, la correa puede alargarse debido al comportamiento de rodaje y los cambios de temperatura.
- Por eso es importante que, precisamente durante las dos primeras semanas y durante todo el funcionamiento, revise con frecuencia la marcha sincrónica y la tensión de la correa.

1. Cerciórese de que la cinta transportadora está correctamente posicionada y, eventualmente, fijada al suelo.
2. Cerciórese de que el suministro de red del operador esté garantizada.
3. Encienda la máquina desde el interruptor principal.
4. Compruebe el suministro de tensión.
5. Compruebe la funcionalidad eléctrica de todos los interruptores de seguridad y dispositivos de seguridad.

La debida intervención en el sistema de seguridad debe hacer que se iluminen las lámparas de advertencia para advertir de un eventual peligro.

Repita la intervención en todos los elementos de seguridad:

- Pulsador de parada de emergencia
  - Pulsador de desconexión de emergencia
  - Puertas de seguridad
  - Interruptores principales, etc.
6. Revise el sentido de giro de los motores de accionamiento.
  7. Compruebe la marcha sincrónica de la correa. Si fuera necesario, ajuste la marcha sincrónica y la tensión de correa.

#### INDICACIÓN



Una vez concluidas las tareas anteriormente descritas y revisados los puntos de comprobación, la máquina podrá operar con el producto a transportar.

### 6.4 Puesta en marcha tras una desconexión planificada

#### INDICACIÓN



Si la máquina se vuelve a poner en funcionamiento después de una parada larga, vuelva a realizar la puesta en marcha.

## 7 Funcionamiento

El apartado «Funcionamiento» describe el manejo de la instalación en modo normal, y ofrece una vista general de los elementos de mando y emisores de señal.

Tras activarse la instalación en modo normal la máquina funcionará totalmente en automático, sin que el operador tenga que intervenir para nada.

### 7.1 Seguridad

Cualquier trabajo solo podrá ser realizado por personal cualificado acreditado, teniendo en cuenta lo siguiente:

- este manual
- todos los demás manuales pertenecientes a esta instalación (documentos de referencia, también la documentación de proveedores)
- las ordenanzas locales y normativas vigentes

#### PELIGRO

##### **Peligro de atrapamiento y aplastamiento**

Las prendas de vestir holgadas, las joyas sueltas o el cabello sin recoger son puntos que pueden resultar atrapados y causar lesiones graves.

- La máquina nunca se operará sin la tapa de protección de cadena.
- La ropa debe ser ajustada.
- No llevar nunca joyas sueltas.
- Recoger el cabello largo.
- Trabajos de mantenimiento: Revise la ausencia de tensión en la máquina y asegúrela contra una eventual reconexión. Solo entonces, y no antes, se podrá retirar la tapa de protección. Monte la tapa de protección antes de cualquier nueva puesta en marcha.

#### PELIGRO

##### **Peligro mortal por corriente eléctrica**

Subyace peligro mortal en caso de contacto con componentes que presentan tensión.

Los componentes eléctricos conectados pueden ejecutar algún movimiento descontrolado. Las consecuencias serán lesiones graves o incluso mortales.

- Todos los trabajos a realizar en componentes eléctricos de esta máquina solo serán efectuados por personal cualificado (técnico en electricidad o persona instruida en materia electrotécnica según DIN EN 60204-1).
- Apague la máquina antes de realizar trabajos de mantenimiento y de reparación, y asegúrela contra un re arranque fortuito.
- Acordone la zona de trabajo y coloque un rótulo de advertencia.

#### PELIGRO

##### **Peligro mortal**

Transportar a personas resulta peligros y puede tener consecuencias mortales.

- Queda terminantemente prohibido transportar personas.

**⚠ PELIGRO****Imposibilidad de evitar peligros**

En caso de que resulte imposible reducir y evitar daños personales con dispositivos de desconexión inaccesibles.

- No alterar las vías de acceso a los dispositivos de desconexión, ni imposibilitar su acceso.

**⚠ ADVERTENCIA****Peligro por componentes en rotación y en movimiento**

Los componentes que rotan y se mueven pueden aplastar extremidades, o incluso cercenarlas, y provocar lesiones muy graves.

- Manténgase únicamente dentro de la zona de trabajo definida.
- Respete la distancia de seguridad respecto de los componentes.
- Siga todos los rótulos de advertencia de la zona de trabajo.
- Lleve puesto el equipo de protección individual.
- Lleve ropa ajustada.
- Si lleva el pelo largo, recójalo con una redecilla.

**⚠ ADVERTENCIA****Peligro de lesiones por máquina volcada**

Peligro de vuelco en caso de fijación insuficiente al suelo.

- Si se cuenta con ello, atornillar siempre las lengüetas del suelo de la fijación atornillando fijamente al suelo. De lo contrario no se podrá poner en marcha.
- Asegure una carga uniforme.
- Utilice tornillos con suficiente resistencia.
- Tenga en cuenta la resistencia del suelo.
- Antes de desmontar la fijación al suelo, cerciórese de que el centro de gravedad es bajo, o bien ajústelo si fuera necesario:
  - Ajuste la posición más baja del bastidor inferior
  - Compruebe la estabilidad, en caso necesario, proceda a desmontar el bastidor inferior

**⚠ PRECAUCIÓN****Peligro de atrapamiento y raspaduras en las zonas de entrada y salida de la cinta transportadora, así como en el rodillo de retorno del tramo inferior.**

Las prendas de vestir holgadas, las joyas sueltas o el cabello sin recoger son puntos que pueden resultar atrapados y causar lesiones.

- La ropa debe ser ajustada.
- No llevar nunca joyas sueltas.
- Si lleva el pelo largo, recójalo con una redecilla.
- No introduzca las manos en la zona peligrosa.
- Respete la distancia suficiente respecto de los puntos y zonas de peligro.

### **⚠ PRECAUCIÓN**

#### **Peligro de tropiezos y caídas**

En los bastidores inferiores subyace peligro de tropiezos y caídas porque sobresalen partes del marco.

- Ni la máquina ni especialmente el bastidor inferior deben colocarse ni ponerse en marcha en la zona de las vías peatonales.
- Si fuera necesario, tendrá que modificar las vías peatonales existentes.

### **INDICACIÓN**



Siempre se respetarán también los reglamentos sobre prevención de accidentes, así como cualquier normativa interna en materia de trabajo, servicio y seguridad.

## 7.2 Antes del funcionamiento

### ATENCIÓN

#### Peligro de daños en la correa

Posible desgaste de la correa hasta incluso quedar inutilizable.

- Comprueba la marcha sincrónica antes de comenzar cada turno.

Una utilización al margen de la prevista, así como cualquier comportamiento erróneo, pueden causar daños materiales pero también lesiones graves, incluso mortales. Por ello, resulta crucial tener en cuenta y respetar siempre, antes de ponerse a trabajar con la máquina, las indicaciones contenidas en el apartado Seguridad. El personal encargado de manejar la máquina tiene que recibir instrucción y formación con regularidad.

Antes de poner en funcionamiento la máquina y de manejarla, cerciórese de haber cumplido los puntos siguientes:

- ¿He leído atentamente el manual de instrucciones y lo he entendido bien?
- ¿Estoy lo suficientemente cualificado y formado para manejar esta máquina?
- ¿El propietario de la máquina me ha otorgado la correspondiente autorización para manejar la máquina?

Por lo demás, deberá realizar los siguientes preparativos antes de poner en servicio y de manejar la máquina:

- Colocarse el equipo de protección individual.
- Familiarizarse con el conjunto de la máquina.
- Familiarizarse con los reglamentos y las normativas vigentes.
- Coordinar las secuencias de los trabajos con todos los implicados.
- Revisar el estado de la máquina antes de comenzar a trabajar para detectar cualquier deterioro.

## 7.3 Elementos de mando y de indicación

### 7.3.1 Manejo - Modo operativo «Sin»

Si el cliente desea que la cinta transportadora se suministre sin interruptor principal, la cinta transportadora no cumplirá lo dispuesto en la Directiva de máquinas 2006/42/CE y **no habrá elementos de mando** disponibles. Si se precisa un marcado CE de la cinta transportadora como máquina individual (eventualmente por la finalidad de la aplicación), será obligatorio colocar un interruptor principal antes de la puesta en marcha, así como tomar otras medidas, si fuera necesario. A continuación se valorará la conformidad respecto de la Directiva de máquinas. Estamos a su disposición para cualquier información al respecto que necesite.

### 7.3.2 Manejo - Modo operativo «Constante»

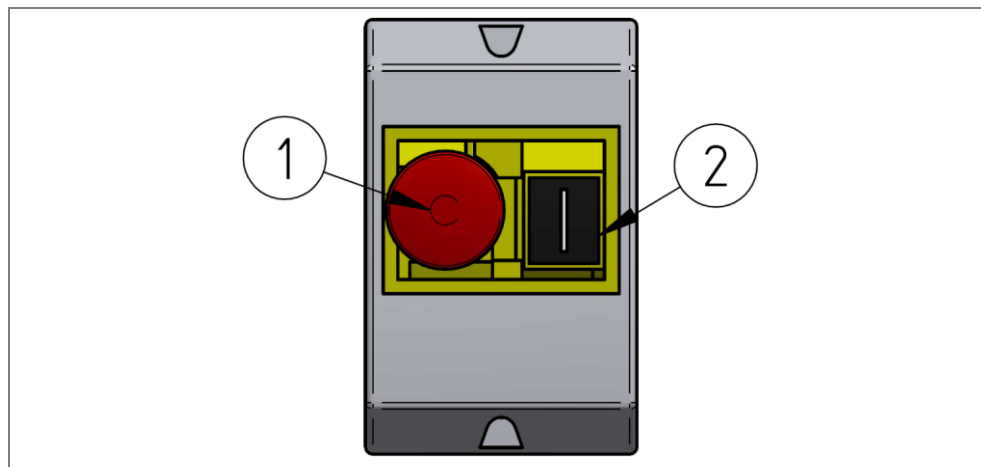


Fig. 53: Interruptor principal

N.º	Elemento de mando	Función
1	Pulsador en forma de seta bloqueante (rojo)	Desconectar
2	Pulsador (negro)	Conectar

Tab. 6: Elementos de mando del interruptor principal

#### 7.3.2.1 Conectar

Para encender la máquina deberá llevar a cabo las siguientes operaciones:

1. Compruebe que el pulsador en forma de seta (1) no está bloqueado. Si el pulsador en forma de seta está bloqueado, desbloquéelo girándolo a la derecha.
2. Pulse el pulsador negro (2) para que el activador del interruptor principal encaje.

**Resultado:** La máquina está encendida y la cinta transportadora en marcha.

#### 7.3.2.2 Desconectar

Para apagar la máquina deberá llevar a cabo la siguiente operación:

1. Pulse fuertemente el pulsador en forma de seta (1) para que se bloquee.

**Resultado:** La máquina está apagada.



### 7.3.3 Manejo - Modo operativo «Ajuste continuo»

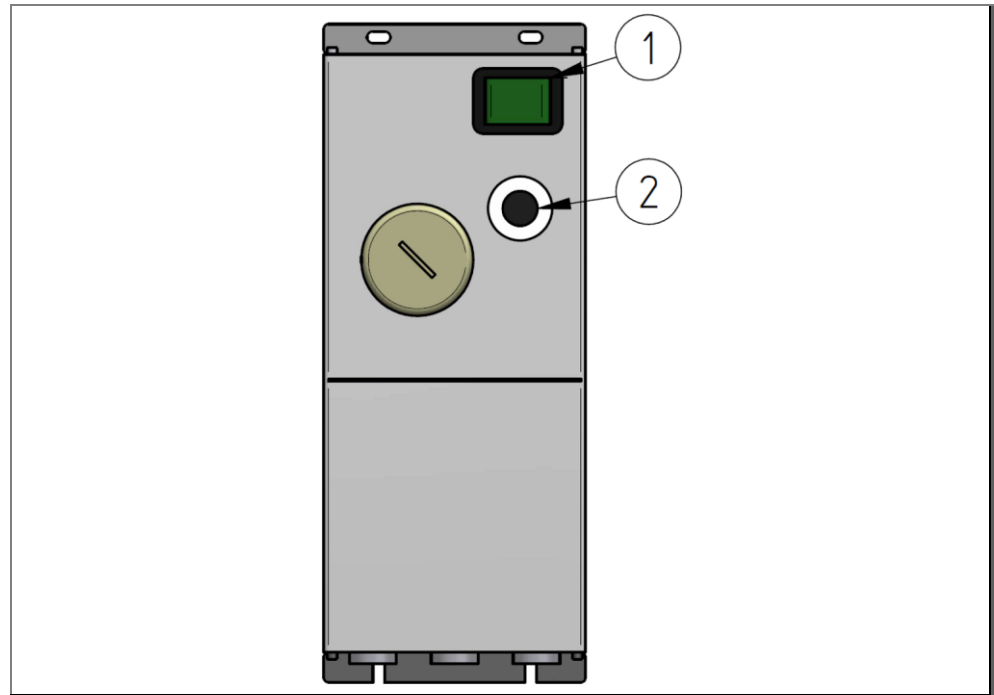


Fig. 54: Controlador de velocidad

N.º	Elemento de mando	Función
1	Interruptor principal (verde)	Encendido/Apagado
2	Botón giratorio	Ajustar la velocidad

Tab. 7: Mandos de manejo del controlador de velocidad

#### 7.3.3.1 Conectar

Para encender la máquina deberá llevar a cabo las siguientes operaciones:

1. Pulse el interruptor verde (1) en la posición de conexión I. Se ilumina la lámpara verde.

**Resultado:** La máquina está encendida y la cinta transportadora en marcha.

#### 7.3.3.2 Desconectar

Para apagar la máquina deberá llevar a cabo la siguiente operación:

1. Pulse el interruptor verde (1) en la posición de conexión O. Se apaga la lámpara verde.

**Resultado:** La máquina está apagada.

### 7.3.3.3 Ajustar la velocidad

Para ajustar la velocidad de la máquina deberá llevar a cabo las siguientes operaciones:

Aumentar la velocidad:

1. Gire el interruptor giratorio negro (2) a la derecha hasta alcanzar la velocidad de propulsión deseada.

Reducir la velocidad:

1. Gire el interruptor giratorio negro (2) a la izquierda hasta alcanzar la velocidad de propulsión deseada.

**Resultado:** La máquina trabaja a la velocidad ajustada.

#### Referencia externa



El controlador de velocidad es proporcionado por un proveedor externo. Para consultar más información acerca del manejo o el esquema de conexiones del control, véase el manual de instrucciones del proveedor externo.

### 7.3.4 Manejo - Modo operativo «Sincronizado»

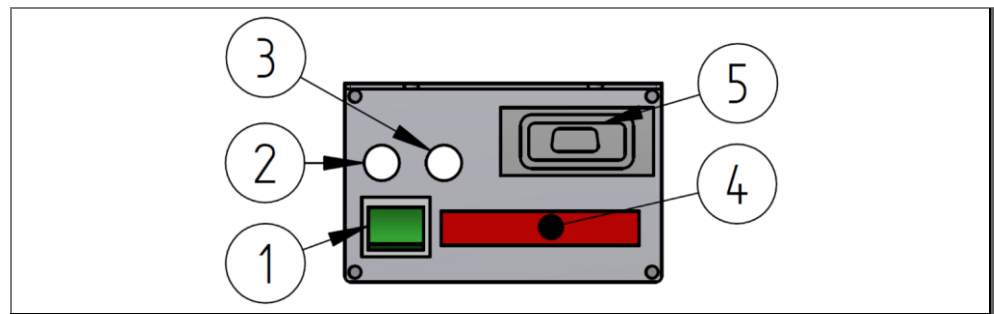


Fig. 55: Temporizador-conmutador

N.º	Elemento de mando	Función
1	Interruptor principal (verde)	Encendido/Apagado
2	Tecla reguladora	p. ej. seleccionar el tiempo
3	Tecla Modo	Seleccionar Modo
4	Indicación	
5	Casquillo Sub-D-9	

Tab. 8: Elementos de mando del temporizador-conmutador

#### Referencia externa



El temporizador-conmutador es proporcionado por un proveedor externo. Para consultar más información acerca del manejo o el temporizador-conmutador, véase el manual de instrucciones del proveedor externo.

7.3.5 Manejo - Modo operativo «Ajuste continuo y sincronizado»

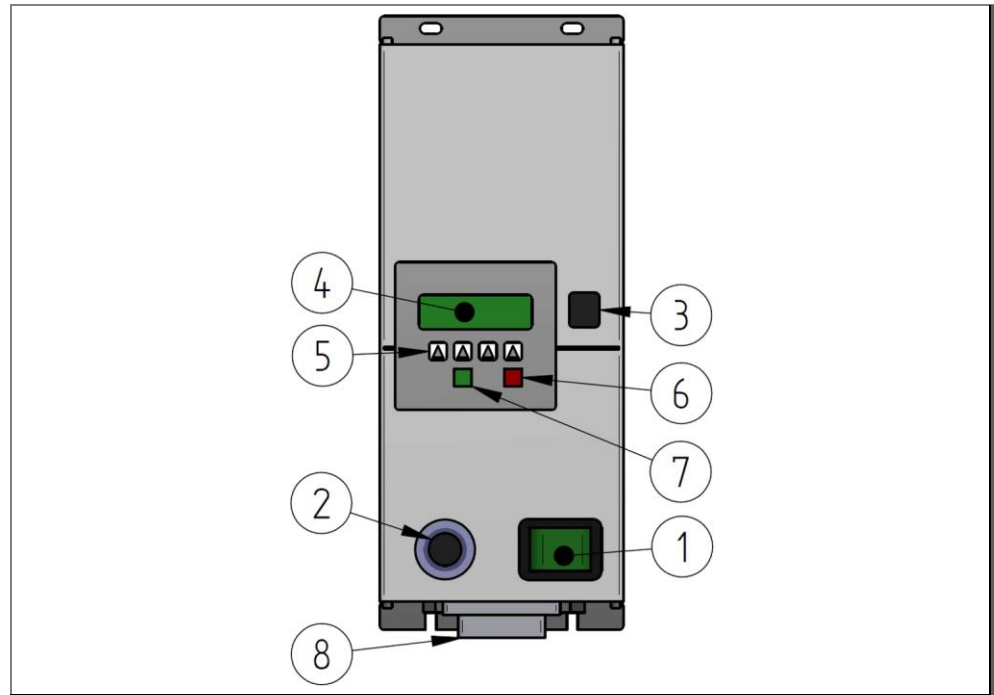


Fig. 56: Control combi

N.º	Elemento de mando	Función
1	Interruptor principal (verde)	Encendido/Apagado
2	Botón giratorio	Ajustar la velocidad
3	Lámpara de servicio	<ul style="list-style-type: none"> <li>verde - funcionamiento</li> <li>rojo - anomalía</li> </ul>
4	Indicación	
5	Teclas multifunción	La función se reproduce en la indicación
6	Pulsador	de fábrica sin función
7	Pulsador	de fábrica sin función
8	Casquillo Sub-D-9	<b>INDICACIÓN</b> <ul style="list-style-type: none"> <li>Inserte el conector Sub-D-9 antes de la puesta en marcha</li> </ul>

Tab. 9: Elementos de mando del control combi

**Referencia externa**



El control combi es proporcionado por un proveedor externo. Para consultar más información acerca del manejo o el esquema de conexiones del control combi, véase el manual de instrucciones del proveedor externo.

## 8 Subsanado de averías

### 8.1 Seguridad

Cualquier trabajo solo podrá ser realizado por personal cualificado acreditado, teniendo en cuenta lo siguiente:

- este manual
- todos los demás manuales pertenecientes a esta instalación (documentos de referencia, también la documentación de proveedores)
- las ordenanzas locales y normativas vigentes

#### PELIGRO

##### **Peligro de atrapamiento y aplastamiento**

Las prendas de vestir holgadas, las joyas sueltas o el cabello sin recoger son puntos que pueden resultar atrapados y causar lesiones graves.

- La máquina nunca se operará sin la tapa de protección de cadena.
- La ropa debe ser ajustada.
- No llevar nunca joyas sueltas.
- Recoger el cabello largo.
- Trabajos de mantenimiento: Revise la ausencia de tensión en la máquina y asegúrela contra una eventual reconexión. Solo entonces, y no antes, se podrá retirar la tapa de protección. Monte la tapa de protección antes de cualquier nueva puesta en marcha.

#### PELIGRO

##### **Peligro mortal por corriente eléctrica**

Subyace peligro mortal en caso de contacto con componentes que presentan tensión.

Los componentes eléctricos conectados pueden ejecutar algún movimiento descontrolado. Las consecuencias serán lesiones graves o incluso mortales.

- Todos los trabajos a realizar en componentes eléctricos de esta máquina solo serán efectuados por personal cualificado (técnico en electricidad o persona instruida en materia electrotécnica según DIN EN 60204-1).
- Apague la máquina antes de realizar trabajos de mantenimiento y de reparación, y asegúrela contra un re arranque fortuito.
- Acordone la zona de trabajo y coloque un rótulo de advertencia.

#### PELIGRO

##### **Peligro mortal**

Transportar a personas resulta peligros y puede tener consecuencias mortales.

- Queda terminantemente prohibido transportar personas.

#### PELIGRO

##### **Imposibilidad de evitar peligros**

En caso de que resulte imposible reducir y evitar daños personales con dispositivos de desconexión inaccesibles.

- No alterar las vías de acceso a los dispositivos de desconexión, ni imposibilitar su acceso.

**⚠ ADVERTENCIA****Peligro de caída al realizar trabajos verticales**

Cualquier trabajo en altura conlleva riesgo de resbalarse o caerse, y de otras lesiones graves.

- Lleve puesto el equipo de protección individual.
- Procure a tiempo las condiciones que garanticen un trabajo seguro.
- Asegúrese contra una eventual precipitación, en caso de que no esté garantizado un apoyo seguro.
  - utilice, p. ej., una plataforma, un andamio, un montacargas para personas o una cesta de montaje.
- Asegure el entorno de montaje contra objetos en plena caída.
- Nunca trabaje solo.

**⚠ ADVERTENCIA****Peligro de lesiones por máquina volcada**

Peligro de vuelco en caso de fijación insuficiente al suelo.

- Si se cuenta con ello, atornillar siempre las lengüetas del suelo de la fijación atornillando fijamente al suelo. De lo contrario no se podrá poner en marcha.
- Asegure una carga uniforme.
- Utilice tornillos con suficiente resistencia.
- Tenga en cuenta la resistencia del suelo.
- Antes de desmontar la fijación al suelo, cerciórese de que el centro de gravedad es bajo, o bien ajústelo si fuera necesario:
  - Ajuste la posición más baja del bastidor inferior
  - Compruebe la estabilidad, en caso necesario, proceda a desmontar el bastidor inferior

**⚠ PRECAUCIÓN****Peligro de aplastamiento y cizalla**

Peligro por un movimiento oscilante repentino de los rodillos al cambiar la máquina de emplazamiento.

- No se debe tocar nada cerca de los rodillos direccionables durante el posicionamiento de la cinta transportadora.
- Finalizado el posicionamiento de la cinta transportadora, activar siempre los retenedores de los rodillos direccionables.

**⚠ PRECAUCIÓN****Peligro de atrapamiento y raspaduras en las zonas de entrada y salida de la cinta transportadora, así como en el rodillo de retorno del tramo inferior.**

Las prendas de vestir holgadas, las joyas sueltas o el cabello sin recoger son puntos que pueden resultar atrapados y causar lesiones.

- La ropa debe ser ajustada.
- No llevar nunca joyas sueltas.
- Si lleva el pelo largo, recójalo con una redecilla.
- No introduzca las manos en la zona peligrosa.
- Respete la distancia suficiente respecto de los puntos y zonas de peligro.

**⚠ PRECAUCIÓN****Peligro de tropiezos y caídas**

En los bastidores inferiores subyace peligro de tropiezos y caídas porque sobresalen partes del marco.

- Ni la máquina ni especialmente el bastidor inferior deben colocarse ni ponerse en marcha en la zona de las vías peatonales.
- Si fuera necesario, tendrá que modificar las vías peatonales existentes.

**⚠ PRECAUCIÓN****Peligro de lesiones por bastidor inferior móvil**

Al desplazar la cinta transportadora, subyace riesgo de pasar con los rodillos del bastidor inferior por encima de los pies o chocar con otras partes del cuerpo.

- Es obligatorio llevar calzado resistente con tapas de acero
- Durante el desplazamiento no se accederá al área de movimiento de los rodillos

**⚠ PRECAUCIÓN****Cantos cortantes**

Cualquier canto o borde cortante puede causar lesiones por cortes.

- Lleve puesto el equipo de protección individual.
- Manipule con sumo cuidado.

**ATENCIÓN****Daños en el aparato por tensión eléctrica errónea**

Si se conecta una alimentación de tensión eléctrica equivocada puede causarse la destrucción de equipos eléctricos.

- La conexión de la alimentación de tensión la debe realizar personal eléctrico debidamente cualificado.
- Respete los reglamentos y las ordenanzas locales en materia de alimentación eléctrica. La instalación eléctrica está dimensionada de acuerdo con la normativa de seguridad europea.

**ATENCIÓN****Daño en el aparato por sentido de giro erróneo de los motores**

Si la correa gira en sentido equivocado durante un lapso de tiempo prolongado, subyace riesgo de dañar el aparato.

- Cualquier trabajo a realizar en el aparato será efectuado exclusivamente por personal técnico debidamente autorizado.
- Revise la dirección de transporte de la cinta transportadora inspeccionándola.
- Si fuera necesario, deberá corregir el sentido de giro de los motores y cambiar para ello las fases de la conexión eléctrica.
- Coloque las flechas correspondientes a la dirección de transporte.

**ATENCIÓN****Daño en el aparato por alineamiento erróneo de la correa**

Si la correa se resbala o discurre lateralmente, subyace riesgo de dañar el aparato.

- Cualquier trabajo a realizar en el aparato será efectuado exclusivamente por personal técnico debidamente autorizado.
  - Ajuste la marcha sincrónica de la correa.
  - Ajuste la tensión de la correa.
- 

**ATENCIÓN****Daños en los aparatos por un limpiador inadecuado**

El uso de disolventes para limpiar puede causar daños en la cinta transportadora y en la correa.

- No utilice jamás disolventes en la limpieza.
  - La suciedad normal se elimina con un agua templada.
  - Para eliminar manchas de grasa, utilice alcohol.
  - Si tiene alguna pregunta en relación con los productos limpiadores, consulte con el fabricante.
-

### 8.2 Comportamiento en caso de averías

Por norma general, rige lo siguiente:

1. Apague la máquina/instalación inmediatamente en caso de que una avería suponga un peligro inminente para personas u objetos materiales.  
Es responsabilidad del propietario la integración de la máquina en el sistema de seguridad del conjunto de la instalación.
2. Averiguar la causa de la avería.
3. En el supuesto de que los trabajos que haya que efectuar para reparar la avería, impliquen tareas en la zona de peligro, debe apagarse la máquina/instalación y asegurarse contra un eventual re arranque.
4. En ese caso, informe inmediatamente al responsable del lugar de uso sobre la avería.
5. Dependiendo del tipo de avería, se encargará su subsanado o reparación a personal cualificado autorizado.
6. Si hubo que sustituir componentes, téngase siempre en cuenta el montaje correcto.
  - Todos los pares de apriete de los tornillos deberán respetarse tal y como dicta la norma.
  - Téngase en cuenta el seguro de tornillos.

### 8.3 Preparativos para el subsanado de averías

1. Apague el interruptor principal antes de efectuar los trabajos.
2. Todos los trabajos se realizarán siempre con la máquina/instalación parada.
  - Desconecte la máquina en función de la carga.
  - Desconecte el suministro de aire comprimido
3. Asegurar la máquina contra una eventual reconexión.
  - Bloquee el interruptor principal con un candado
  - Coloque el rótulo de advertencia
  - Bloquee ampliamente toda el área
4. Vacíe el trayecto de transporte y/o retire el material a transportar.

### 8.4 Reconexión tras averías

La máquina solo deberá operar si no hay defectos ni fallos que pudieran poner en riesgo un funcionamiento seguro.

1. Cerciórese de que todas las cubiertas de seguridad están montadas.
2. Revise los dispositivos de seguridad.

#### **INDICACIÓN**



---

Respete las indicaciones y datos de la documentación de los proveedores.

---



## 8.5 Averías y localización de fallos

### INDICACIÓN



- Todos los trabajos se realizarán siempre con la máquina/instalación parada. Para ello debe desconectarse la máquina en función de la carga.
- Cerciórese antes de comenzar con los trabajos de que la máquina no pueda ser puesta en marcha por error o por terceras personas no autorizadas.
- En caso de que ocurra una avería no reflejada en nuestras explicaciones, rogamos se ponga en contacto con nuestro Servicio Técnico.

Cualquier anomalía durante el funcionamiento en forma de comportamientos de transporte insatisfactorios y/o ruidos, pueden solucionarse atendiendo a las indicaciones del plan de localización de errores siguiente:

Avería	Causa posible	Solución
La sincronización de correa no es correcta	• La sincronización de correa no está correctamente ajustada.	• Ajuste correctamente tanto la marcha sincrónica de la correa como la tensión de la misma
	• La correa está sucia y se desliza por ella sobre el rodillo motriz	• Limpie la superficie de la banda de rodadura de la correa
	• Incrustaciones de suciedad en el rodillo motriz e inversor	• Limpie el rodillo motriz y el rodillo inversor
	• El valor de fricción entre el rodillo motriz y la correa es insuficiente	• Aumente la tensión de la correa
	• Trazas de rodadura/ Desperfectos en la correa	• Sustituya la correa
	• El rodamiento está dañado.	• Repare el rodamiento
El producto de transporte no está correctamente alineado	• Se ha modificado el ángulo de inclinación de la cinta transportadora.	• Ajuste el ángulo de inclinación de la cinta transportadora
	• El ángulo de la guía lateral se ha alterado (opcional)	• Ajuste el ángulo de las guías laterales
El producto a transportar no se transporta correctamente sobre la correa	• La superficie de la correa en el lado portante está sucia	• Limpie la superficie del lado portante de la correa.
	• La superficie de la correa en el lado portante está desgastada	• Sustituya la correa

Tab. 10: Plan de localización de errores

Avería	Causa posible	Solución
La instalación no arranca o la instalación se queda parada	<ul style="list-style-type: none"> <li>No hay alimentación de red eléctrica.</li> </ul>	<ul style="list-style-type: none"> <li>Revise la posición del interruptor principal</li> <li>Compruebe el interruptor de seguridad FI</li> <li>Revise la protección exterior</li> <li>Compruebe el cable de conexión, por si estuviera dañado o no conectara bien</li> <li>Revise la red eléctrica</li> <li>Revise los fusibles</li> <li>Compruebe las cajas de bornes en cuanto a humedad</li> </ul>
	<ul style="list-style-type: none"> <li>Motor defectuoso</li> </ul>	<ul style="list-style-type: none"> <li>Sustituya el motor</li> </ul>
	<ul style="list-style-type: none"> <li>Sobrecarga (hay demasiado producto a transportar en la cinta transportadora)</li> </ul>	<ul style="list-style-type: none"> <li>Reduzca la carga (elimine producto a transportar de la cinta transportadora)</li> </ul>
	<ul style="list-style-type: none"> <li>Entre la correa y p. ej. la guía lateral ha quedado producto a transportar atascado</li> </ul>	<ul style="list-style-type: none"> <li>Retire con cuidado el producto a transportar</li> </ul>
	<ul style="list-style-type: none"> <li>Taco colisiona con un componente o con el suelo</li> </ul>	<ul style="list-style-type: none"> <li>Liberar el taco</li> <li>Respete la distancia respecto del suelo</li> </ul>
	<ul style="list-style-type: none"> <li>La cadena está fuertemente alargada</li> </ul>	<ul style="list-style-type: none"> <li>Sustituya el componente</li> </ul>
	<ul style="list-style-type: none"> <li>Los eslabones están atorados</li> </ul>	<ul style="list-style-type: none"> <li>Ajustar la tensión de la cadena</li> </ul>
La instalación está parada, pero el motor sigue girando	<ul style="list-style-type: none"> <li>El rodillo motriz se pasa debajo de la correa</li> </ul>	<ul style="list-style-type: none"> <li>Aumente la tensión de la correa</li> </ul>
	<ul style="list-style-type: none"> <li>Se ha soltado el piñón del eje de motor</li> </ul>	<ul style="list-style-type: none"> <li>Revise el asiento del piñón del motor y, si fuera necesario, proceda a alinearlos y a apretar el tornillo</li> </ul>
	<ul style="list-style-type: none"> <li>El piñón está desgastado</li> </ul>	<ul style="list-style-type: none"> <li>Sustituya el componente</li> </ul>
	<ul style="list-style-type: none"> <li>Cadena agrietada</li> </ul>	<ul style="list-style-type: none"> <li>Sustituya la cadena</li> </ul>
Daños en componentes eléctricos. Anomalías funcionales de la máquina.	<ul style="list-style-type: none"> <li>Cables, interruptores, motores dañados</li> </ul>	<ul style="list-style-type: none"> <li>Pare la instalación inmediatamente y proceda a repararla.</li> </ul>
	<ul style="list-style-type: none"> <li>Componentes conductores de corriente abiertos</li> </ul>	
	<ul style="list-style-type: none"> <li>Componentes eléctricos dañados</li> </ul>	

Tab. 11: Continuación: Plan de localización de errores

## 9 Mantenimiento

### 9.1 Seguridad

Cualquier trabajo solo podrá ser realizado por personal cualificado acreditado, teniendo en cuenta lo siguiente:

- este manual
- todos los demás manuales pertenecientes a esta instalación (documentos de referencia, también la documentación de proveedores)
- las ordenanzas locales y normativas vigentes

#### PELIGRO

##### **Peligro de atrapamiento y aplastamiento**

Las prendas de vestir holgadas, las joyas sueltas o el cabello sin recoger son puntos que pueden resultar atrapados y causar lesiones graves.

- La máquina nunca se operará sin la tapa de protección de cadena.
- La ropa debe ser ajustada.
- No llevar nunca joyas sueltas.
- Recoger el cabello largo.
- Trabajos de mantenimiento: Revise la ausencia de tensión en la máquina y asegúrela contra una eventual reconexión. Solo entonces, y no antes, se podrá retirar la tapa de protección. Monte la tapa de protección antes de cualquier nueva puesta en marcha.

#### PELIGRO

##### **Peligro mortal por corriente eléctrica**

Subyace peligro mortal en caso de contacto con componentes que presentan tensión.

Los componentes eléctricos conectados pueden ejecutar algún movimiento descontrolado. Las consecuencias serán lesiones graves o incluso mortales.

- Todos los trabajos a realizar en componentes eléctricos de esta máquina solo serán efectuados por personal cualificado (técnico en electricidad o persona instruida en materia electrotécnica según DIN EN 60204-1).
- Apague la máquina antes de realizar trabajos de mantenimiento y de reparación, y asegúrela contra un re arranque fortuito.
- Acordone la zona de trabajo y coloque un rótulo de advertencia.

#### PELIGRO

##### **Peligro mortal**

Transportar a personas resulta peligros y puede tener consecuencias mortales.

- Queda terminantemente prohibido transportar personas.

#### PELIGRO

##### **Imposibilidad de evitar peligros**

En caso de que resulte imposible reducir y evitar daños personales con dispositivos de desconexión inaccesibles.

- No alterar las vías de acceso a los dispositivos de desconexión, ni imposibilitar su acceso.

**⚠ ADVERTENCIA**

**Peligro de caída al realizar trabajos verticales**

Cualquier trabajo en altura conlleva riesgo de resbalarse o caerse, y de otras lesiones graves.

- Lleve puesto el equipo de protección individual.
- Procure a tiempo las condiciones que garanticen un trabajo seguro.
- Asegúrese contra una eventual precipitación, en caso de que no esté garantizado un apoyo seguro.
  - utilice, p. ej., una plataforma, un andamio, un montacargas para personas o una cesta de montaje.
- Asegure el entorno de montaje contra objetos en plena caída.
- Nunca trabaje solo.

**⚠ ADVERTENCIA**

**Peligro de aplastamiento y de golpes**

Quando se realizan tareas de ajuste en el bastidor inferior puede que se descienda repentinamente la cadena transportadora, si no está suficientemente asegurada.

- Proteja la cinta transportadora con dispositivos de carga adecuados (grúa, etc.) contra un descenso involuntario y repentino.
- Los tornillos de fijación no se soltarán hasta que la cadena transportadora esté reglamentariamente protegida contra el riesgo citado.
- No se coloque debajo de cargas en suspensión al soltar/apretar los tornillos de fijación.
- Respete la distancia suficiente respecto de los puntos de peligro.
- Realice el ajuste de la altura acompañado de varias personas.
- Lleve puesto el equipo de protección individual.

**⚠ ADVERTENCIA**

**Peligro de lesiones por máquina volcada**

Peligro de vuelco en caso de fijación insuficiente al suelo.

- Si se cuenta con ello, atornillar siempre las lengüetas del suelo de la fijación atornillando fijamente al suelo. De lo contrario no se podrá poner en marcha.
- Asegure una carga uniforme.
- Utilice tornillos con suficiente resistencia.
- Tenga en cuenta la resistencia del suelo.
- Antes de desmontar la fijación al suelo, cerciórese de que el centro de gravedad es bajo, o bien ajústelo si fuera necesario:
  - Ajuste la posición más baja del bastidor inferior
  - Compruebe la estabilidad, en caso necesario, proceda a desmontar el bastidor inferior

**⚠ PRECAUCIÓN****Peligro de aplastamiento y cizalla**

Peligro por un movimiento oscilante repentino de los rodillos al cambiar la máquina de emplazamiento.

- No se debe tocar nada cerca de los rodillos direccionables durante el posicionamiento de la cinta transportadora.
- Finalizado el posicionamiento de la cinta transportadora, activar siempre los retenedores de los rodillos direccionables.

**⚠ PRECAUCIÓN****Peligro de atrapamiento y raspaduras en las zonas de entrada y salida de la cinta transportadora, así como en el rodillo de retorno del tramo inferior.**

Las prendas de vestir holgadas, las joyas sueltas o el cabello sin recoger son puntos que pueden resultar atrapados y causar lesiones.

- La ropa debe ser ajustada.
- No llevar nunca joyas sueltas.
- Si lleva el pelo largo, recójalo con una redecilla.
- No introduzca las manos en la zona peligrosa.
- Respete la distancia suficiente respecto de los puntos y zonas de peligro.

**⚠ PRECAUCIÓN****Peligro de tropiezos y caídas**

En los bastidores inferiores subyace peligro de tropiezos y caídas porque sobresalen partes del marco.

- Ni la máquina ni especialmente el bastidor inferior deben colocarse ni ponerse en marcha en la zona de las vías peatonales.
- Si fuera necesario, tendrá que modificar las vías peatonales existentes.

**⚠ PRECAUCIÓN****Peligro de lesiones por bastidor inferior móvil**

Al desplazar la cinta transportadora, subyace riesgo de pasar con los rodillos del bastidor inferior por encima de los pies o chocar con otras partes del cuerpo.

- Es obligatorio llevar calzado resistente con tapas de acero
- Durante el desplazamiento no se accederá al área de movimiento de los rodillos

**⚠ PRECAUCIÓN****Cantos cortantes**

Cualquier canto o borde cortante puede causar lesiones por cortes.

- Lleve puesto el equipo de protección individual.
- Manipule con sumo cuidado.

### ATENCIÓN

#### **Daños en el aparato por tensión eléctrica errónea**

Si se conecta una alimentación de tensión eléctrica equivocada puede causarse la destrucción de equipos eléctricos.

- La conexión de la alimentación de tensión la debe realizar personal eléctrico debidamente cualificado.
- Respete los reglamentos y las ordenanzas locales en materia de alimentación eléctrica. La instalación eléctrica está dimensionada de acuerdo con la normativa de seguridad europea.

### ATENCIÓN

#### **Daño en el aparato por sentido de giro erróneo de los motores**

Si la correa gira en sentido equivocado durante un lapso de tiempo prolongado, subyace riesgo de dañar el aparato.

- Cualquier trabajo a realizar en el aparato será efectuado exclusivamente por personal técnico debidamente autorizado.
- Revise la dirección de transporte de la cinta transportadora inspeccionándola.
- Si fuera necesario, deberá corregir el sentido de giro de los motores y cambiar para ello las fases de la conexión eléctrica.
- Coloque las flechas correspondientes a la dirección de transporte.

### ATENCIÓN

#### **Daño en el aparato por alineamiento erróneo de la correa**

Si la correa se resbala o discurre lateralmente, subyace riesgo de dañar el aparato.

- Cualquier trabajo a realizar en el aparato será efectuado exclusivamente por personal técnico debidamente autorizado.
- Ajuste la marcha sincrónica de la correa.
- Ajuste la tensión de la correa.

### ATENCIÓN

#### **Daños en los aparatos por un limpiador inadecuado**

El uso de disolventes para limpiar puede causar daños en la cinta transportadora y en la correa.

- No utilice jamás disolventes en la limpieza.
- La suciedad normal se elimina con un agua templada.
- Para eliminar manchas de grasa, utilice alcohol.
- Si tiene alguna pregunta en relación con los productos limpiadores, consulte con el fabricante.

### INDICACIÓN

El fabricante no asumirá la responsabilidad por daños causados por reparaciones o mantenimientos preventivos y/o generales erróneos.



## 9.2 Instrucciones de mantenimiento

El mantenimiento preventivo tiene un doble objetivo. Por un lado, garantizar la conservación del estado funcional y, por otro, poderlo restablecer, en caso de fallo.

La máquina debe recibir un mantenimiento periódico. Un mantenimiento deficiente puede provocar anomalías o daños, que a su vez conllevan paradas y gastos por reparaciones.

El mantenimiento preventivo incluye datos sobre la inspección, el mantenimiento y la reparación.

El mantenimiento preventivo contiene indicaciones destinadas a personal técnico formado y cualificado.

Contacte inmediatamente con el fabricante, en caso de problemas y/o dudas.

### **Rogamos que en su consulta haga referencia a los siguientes puntos:**

- Encontrará los datos en la placa de características de la máquina (comp. apartado «**3.1.1 Placa de características**», página 30)
  - **N.º de serie**
  - **Denominación del modelo/tipo**
  - **Año de fabricación**
- **Describa las averías o el fallo lo más detalladamente posible.**
- **Explique las medidas que hasta el momento ha tomado para subsanar la avería.**

En caso de enviarse la máquina al fabricante, tenga en cuenta lo indicado en los apartados «Puesta fuera de funcionamiento», «Desmontaje» y «Transporte».

### 9.3 Antes del mantenimiento general o preventivo

Antes de proceder en la máquina a trabajos de reparación o mantenimiento, se tendrán en cuenta los siguientes puntos:

1. Al personal de manejo se le explicará en qué consisten los trabajos a efectuar, antes de comenzar con los mismos.  
Debe designarse un supervisor.
2. Hay que cumplir los intervalos de mantenimiento indicados en el plan de mantenimiento.
3. Toda el área de trabajo debe asegurarse contra un acceso no autorizado y señalizado con un rótulo de advertencia.
4. Todos los trabajos se realizarán siempre con la máquina/instalación parada.
  - Desconecte la máquina en función de la carga.
5. Desconecte la máquina o la parte afectada para poder efectuar los trabajos y asegúrela contra un re arranque fortuito.
  - Bloquee el interruptor principal con un candado.
  - Coloque el rótulo de advertencia.
  - Bloquee ampliamente toda el área.
6. No abra tapas, carcasa o componentes eléctricos para evitar descargas eléctricas. No toque los componentes que estén deteriorados, especialmente si están sometidos a presión.
7. Los trabajos en el sistema eléctrico serán realizados exclusivamente por personal cualificado especialmente formado y autorizado.
8. En caso de que sea necesario desmontar algún dispositivo de protección o seguridad, habrá que volverlos a incorporar nada más finalizados los trabajos y comprobar si funcionan perfectamente.
9. Fije y asegure piezas sueltas o componentes grandes con cuidado a los aparatos elevadores, a la hora de efectuar el cambio. Utilice únicamente elevadores adecuados y en perfecto estado, así como medios de elevación de carga con suficiente carga portante.
10. A la hora de realizar trabajos de montaje por encima de la cabeza deben utilizarse siempre los medios auxiliares de subida y unas plataformas conformes a la seguridad. Los componentes de la instalación nunca deben utilizarse como elevador o medio de subida.



## 9.4 Plan de mantenimiento

### INDICACIÓN



- Los trabajos de mantenimiento y reparación solo deben efectuarse con la máquina o instalación apagada o parada. Únicamente al ajuste de la marcha sincrónica de la correa debe efectuarse con la cinta transportadora en marcha. Deberá asegurarse para todas las demás tareas de mantenimiento que la máquina no puede ponerse en marcha por error o por personas no autorizadas. De lo contrario, subyacerá peligro de lesiones y deterioro.
- Nosotros recomendamos mantener la máquina o el conjunto de la instalación respetando los intervalos especificados. Estos intervalos se refieren siempre a condiciones promedio. Dependiendo de las condiciones ambientales y modos operativos, pueden darse también otros periodos de servicio. Rogamos que en ese caso se ponga en contacto con MTF Technik.
- Los intervalos citados rigen para un servicio con un turno (8 horas/día). Los intervalos se acortarán respectivamente en caso de varios turnos.
- Para poder conseguir una larga vida útil y unas condiciones de servicio optimizadas, es necesario realizar los trabajos de mantenimiento que figuran en la siguiente tabla dentro de los intervalos de tiempo especificados.

Intervalos	Componente	Medidas	Indicación en caso de defecto
	Accionamientos	<ul style="list-style-type: none"> <li>• Véase el manual de fabricante</li> </ul>	
diario	Máquina global	<ul style="list-style-type: none"> <li>• Inspección visual general</li> </ul>	<ul style="list-style-type: none"> <li>• Ponga la máquina fuera de servicio. Subsane el defecto</li> </ul>
	Dispositivos de seguridad	<ul style="list-style-type: none"> <li>• Inspección visual general</li> </ul>	<ul style="list-style-type: none"> <li>• Ponga la máquina fuera de servicio. Subsane el defecto</li> </ul>
	Cuerpo de la cinta transportadora	<ul style="list-style-type: none"> <li>• Acumulación de producto a transportar</li> </ul>	<ul style="list-style-type: none"> <li>• Reajuste el ángulo de inclinación</li> <li>• Ajuste la velocidad de transporte</li> <li>• Optimice la entrada de producto a transportar</li> </ul>
		<ul style="list-style-type: none"> <li>• Revise la marcha sincrónica de la correa</li> </ul>	<ul style="list-style-type: none"> <li>• Ajuste la marcha sincrónica de la correa</li> </ul>
semanal	Correa	<ul style="list-style-type: none"> <li>• Inspección visual en busca de suciedad</li> </ul>	<ul style="list-style-type: none"> <li>• Limpie la correa</li> </ul>
		<ul style="list-style-type: none"> <li>• Revise la tensión de la correa</li> </ul>	<ul style="list-style-type: none"> <li>• Reajuste la correa</li> </ul>
		<ul style="list-style-type: none"> <li>• Inspección visual de la marcha sincronizada de la correa</li> </ul>	<ul style="list-style-type: none"> <li>• Reajuste la correa</li> </ul>
		<ul style="list-style-type: none"> <li>• Controle la correa en cuanto a desperfectos y desgaste.</li> </ul>	<ul style="list-style-type: none"> <li>• Sustituya la correa</li> </ul>
	Todos los componentes mecánicos	<ul style="list-style-type: none"> <li>• Control general del estado en cuanto a daños o desperfectos</li> </ul>	<ul style="list-style-type: none"> <li>• Sustituya el componente</li> </ul>

*Tab. 12: Plan de mantenimiento*

Intervalos	Componente	Medidas	Indicación en caso de defecto
mensual	Todos los componentes mecánicos	<ul style="list-style-type: none"> <li>Revisar el buen asiento de tornillos y tuercas, y reapretar, si fuera necesario</li> </ul>	<ul style="list-style-type: none"> <li>Sustituya el componente</li> </ul>
		<ul style="list-style-type: none"> <li>Controle la suavidad de marcha en rodillos motrices, rodillos de retorno, rodillos inversores y rodillos del tramo superior</li> </ul>	<ul style="list-style-type: none"> <li>Sustituya el componente</li> </ul>
	Instalación eléctrica	<ul style="list-style-type: none"> <li>Control general del estado, en particular en cuanto a deterioro de cables, conexiones enchufables, barrera fotoeléctrica</li> </ul>	<ul style="list-style-type: none"> <li>Sustituya el componente</li> </ul>
	Máquina global	<ul style="list-style-type: none"> <li>Inspección visual en busca de suciedad</li> </ul>	<ul style="list-style-type: none"> <li>Limpiar toda la máquina</li> </ul>
semestral	Rodillos motrices, rodillos de retorno, rodillos inversores y rodillos del tramo superior	<ul style="list-style-type: none"> <li>Control del estado general, especialmente desgaste de rodamientos/cojinetes deslizantes</li> </ul>	<ul style="list-style-type: none"> <li>Sustituya los rodamientos/cojinetes deslizantes</li> </ul>
	Accionamiento	<ul style="list-style-type: none"> <li>Compruebe la tensión de la cadena</li> </ul>	<ul style="list-style-type: none"> <li>Retense la cadena</li> </ul>
		<ul style="list-style-type: none"> <li>Revise la lubricación de la cadena</li> </ul>	<ul style="list-style-type: none"> <li>Lubrique la cadena</li> </ul>
		<ul style="list-style-type: none"> <li>Compruebe si la cadena y el piñón están desgastados</li> </ul>	<ul style="list-style-type: none"> <li>Sustituya el componente</li> </ul>

Tab. 13: Continuación: Plan de mantenimiento

## 9.5 Trabajos de mantenimiento preventivo

### 9.5.1 Posibilidades de ajuste en la correa

La siguiente imagen muestra una vista global de las denominaciones de la cinta transportadora:

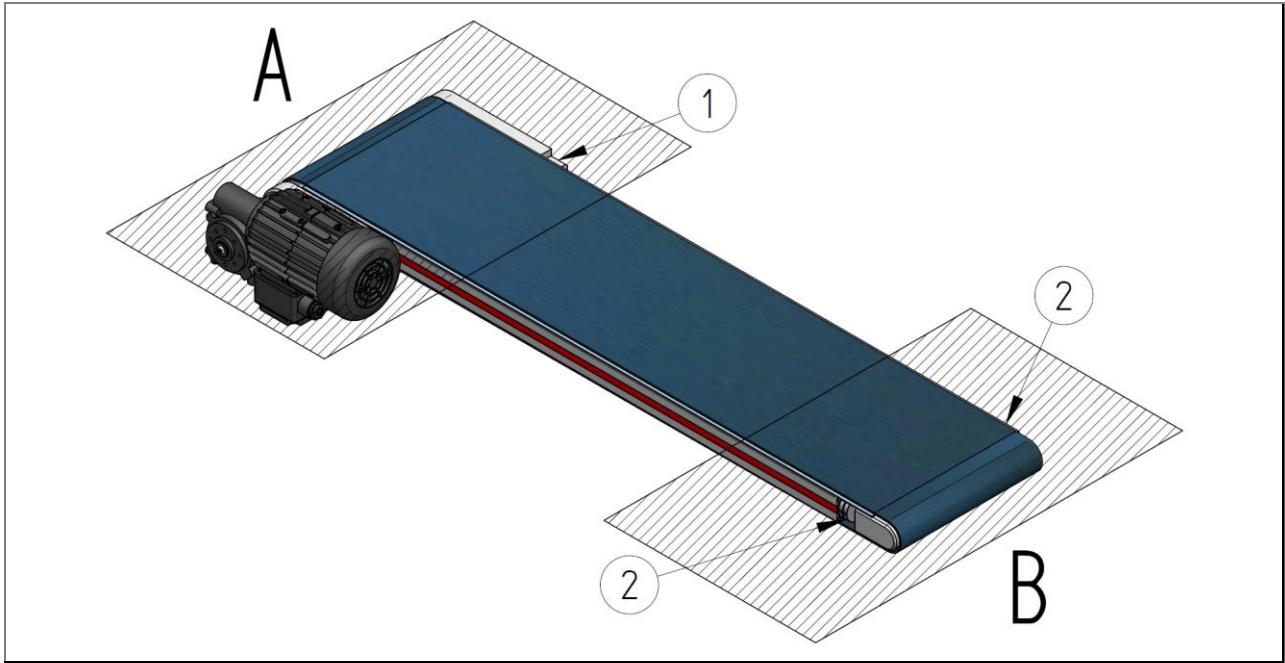


Fig. 57: Rangos de ajuste y denominaciones de componentes

- A** Área de accionamiento
- Marcha sincrónica de la correa ajustable

- B** Área de inversión
- Marcha sincrónica de la correa ajustable
  - Tensión de correa ajustable

- 1 Tensor de marcha sincrónica de la correa      2 Tensor de correa

#### 9.5.1.1 Revisar la marcha sincrónica en la cinta transportadora

##### INDICACIÓN



- Antes de comenzar con los trabajos, revise tanto la marcha sincrónica de la correa en el área de accionamiento como el área de inversión de la cinta transportadora.
- Tenga en cuenta que cada ajuste puede repercutir en el área opuesta.
- Una vez ajustada la marcha sincrónica de la correa, vuelva a revisar ambas áreas.
- Una marcha sincrónica de la correa correcta es esencial para la vida útil de esta.

### 9.5.1.2 Ajustar la marcha sincrónica de la correa en el área de accionamiento



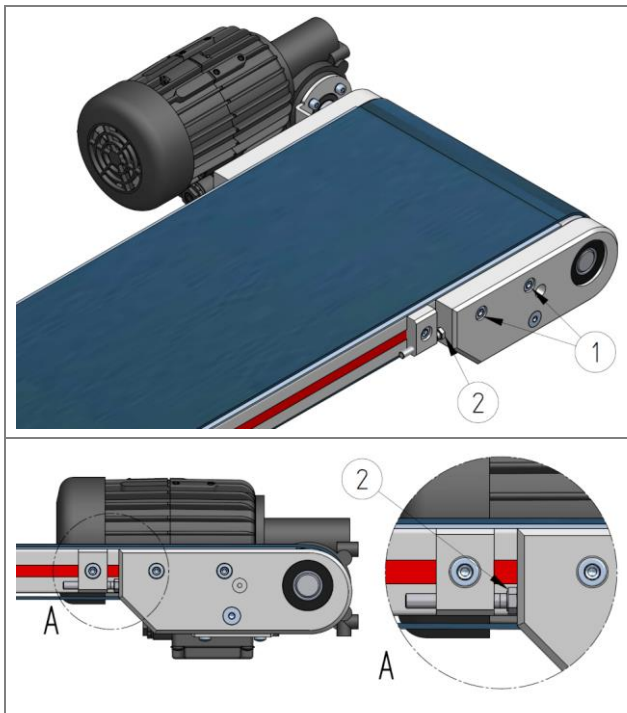
#### INDICACIÓN

Lea íntegramente el manual de mantenimiento antes de comenzar con los trabajos.

En este apartado se explica la forma de ajustar la marcha sincrónica de la correa en el área de accionamiento de la cinta transportadora.

#### Requisitos:

- Tiene que estar ajustada la tensión de la correa.
- Durante el ajuste es necesario que la cinta transportadora esté en marcha continuamente.
- Siempre que se cuente con un controlador de velocidad, haga que la cinta transportadora marche a velocidad máxima de transporte
- Si existe una regulación por ciclos, ajuste el modo operativo «Modo continuo».
- La marcha sincrónica de la correa resulta insuficiente

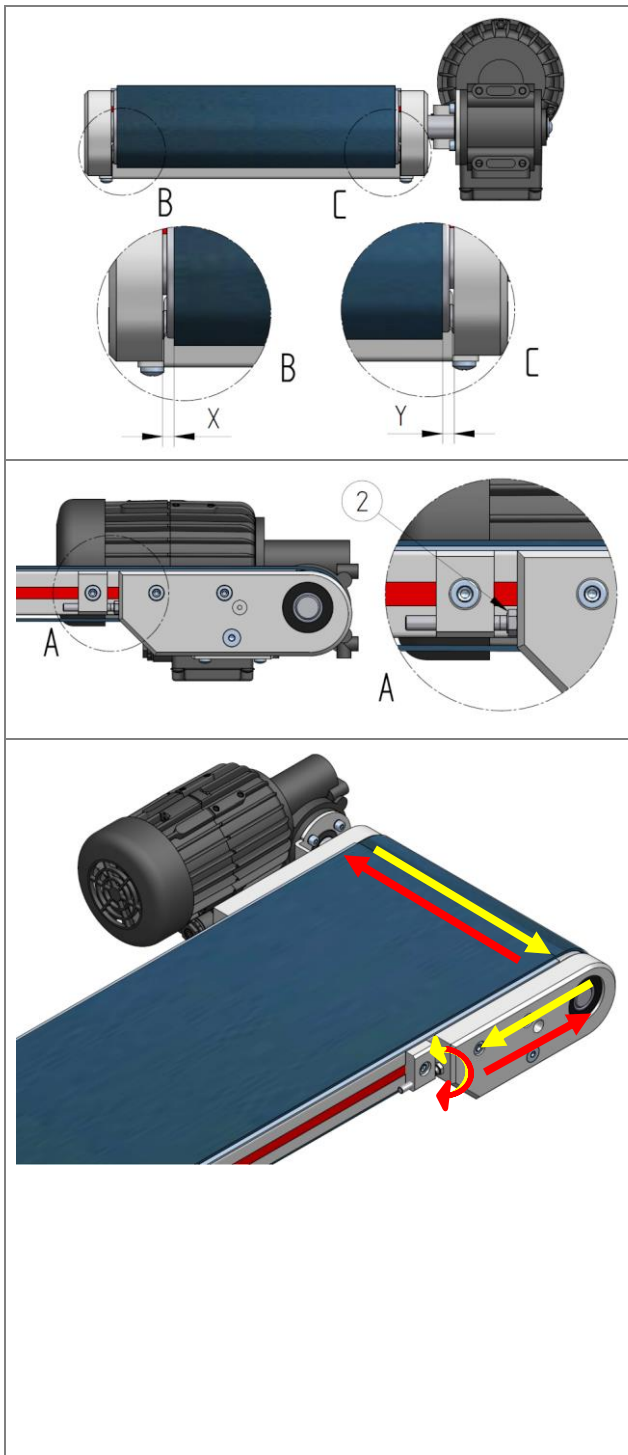


Para ajustar la correa debe llevar a cabo las siguientes operaciones:

1. Suelte los tornillos de sujeción (1) de forma que el soporte del rodillo motriz pueda desplazarse con el tornillo de ajuste (2).

- 1 Tornillos de sujeción
- 2 Tornillo de ajuste

Fig. 58: Preparativos para el ajuste de la marcha sincrónica de la correa (área de accionamiento)



2. Observe la marcha sincrónica de la correa ( $X \approx Y$ ).

**INDICACIÓN**

- **Es suficiente con que la correa no toque ningún soporte del rodillo motriz.** En este sentido, resulta totalmente indistinto si la correa discurre justo en el centro.

3. Regule por medio del tornillo de ajuste (2) el soporte del rodillo motriz con una vuelta de tuerca (aprox. entre 3 y 5 toques) en la dirección deseada.

En este sentido, rigen las reglas siguientes:

- Si se aleja el soporte del rodillo motriz del área de inversión, se alejará la correa de este soporte (flechas rojas).
- Si se acerca el soporte del rodillo motriz al área de inversión, se acerca la correa a esta pieza final (flechas amarillas).

4. Vigile la marcha sincrónica de la correa ( $X/Y$ ) repasando varias veces toda la correa.

**INDICACIÓN**

- Tenga en cuenta que en cintas transportadoras a velocidades de transporte bajas el paso completo de la correa puede tardar un buen rato.
- Si la marcha sincrónica de la correa es constante, cerca del centro, vuelva a apretar el soporte del rodillo motriz con los tornillos de sujeción (1).
- Si la marcha sincrónica de la correa no es constante, cerca del centro, vuelva a repetir el paso número 4.

**Resultado:** La marcha sincrónica de la correa en el área de accionamiento está ajustada.

Fig. 59: Ajustar la marcha sincrónica de la correa en el área de accionamiento

### 9.5.1.3 Ajustar la marcha sincrónica de la correa en el área de inversión



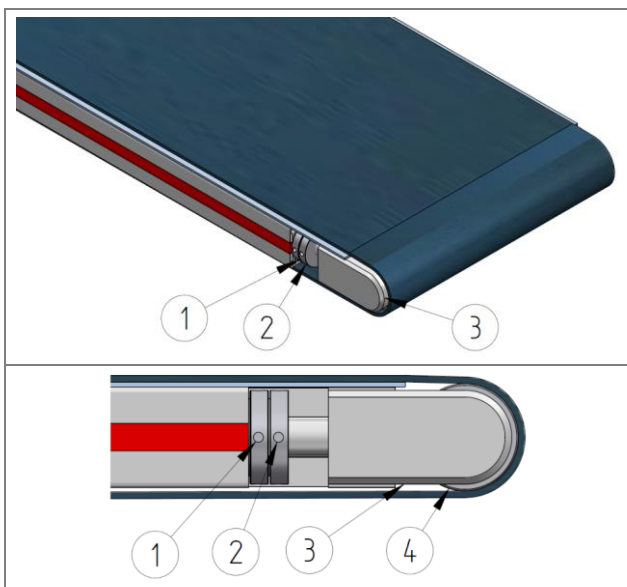
#### INDICACIÓN

Lea íntegramente el manual de mantenimiento antes de comenzar con los trabajos.

En este apartado se explica la forma de ajustar la marcha sincrónica de la correa en el área de inversión de la cinta transportadora.

#### Requisitos:

- Tiene que estar ajustada la tensión de la correa.
- Durante el ajuste es necesario que la cinta transportadora esté en marcha continuamente.
- Siempre que se cuente con un control de velocidad, haga que la cinta transportadora marche a velocidad máxima de transporte.
- Si existe una regulación por ciclos, ajuste el modo operativo «Modo continuo».
- La marcha sincrónica resulta insuficiente.

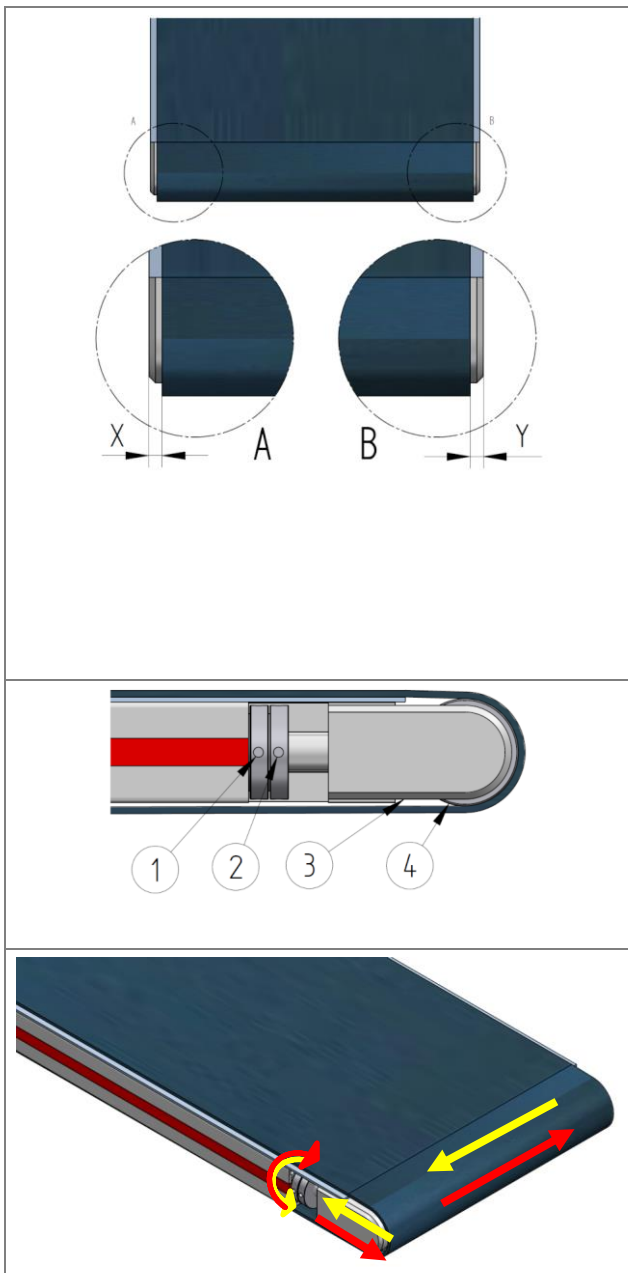


Para ajustar la correa debe llevar a cabo las siguientes operaciones:

1. Suelte las contratuercas (2)

- |                    |                    |
|--------------------|--------------------|
| 1 Tuerca de ajuste | 3 Tensor de correa |
| 2 Contratuerca     | 4 Rodillo inversor |

Fig. 60: Preparativos para el ajuste de la marcha sincrónica de la correa (área de inversión)



2. Observe la marcha sincrónica de la correa ( $X \approx Y$ ).

**INDICACIÓN**

Es suficiente con que la correa no toque ningún límite lateral o similar. En este sentido, resulta totalmente indistinto si la correa discurre justo en el centro.

3. Regule por medio de la tuerca de ajuste (1) el tensor de correa (3) con una vuelta de tuerca (aprox. entre 3 y 5 toques) en la dirección deseada.

En este sentido, rigen las reglas siguientes:

- Si se acerca el tensor de correa a la pieza final, se alejará la correa de este tensor (flechas rojas).
- Si se aleja el tensor de correa de la pieza final, la correa se acerca a este tensor (flechas amarillas).

4. Vigile la marcha sincrónica de la correa (X/Y) repasando varias veces toda la correa.

**INDICACIÓN**

- Tenga en cuenta que en cintas transportadoras a velocidades de transporte bajas el paso completo de la correa puede tardar un buen rato.
- Si la marcha sincrónica de la correa es constante, cerca del centro, apriete la contratuerca (2) del tensor de correa.
- Si la marcha sincrónica de la correa no es constante, cerca del centro, vuelva a repetir el paso número 3.

**Resultado:** La marcha sincrónica de la correa en el área de inversión está ajustada.

Fig. 61: Ajustar la marcha sincrónica de la correa en el área de inversión



### 9.5.1.4 Revisar y ajustar la perpendicularidad del rodillo de accionamiento



#### INDICACIÓN

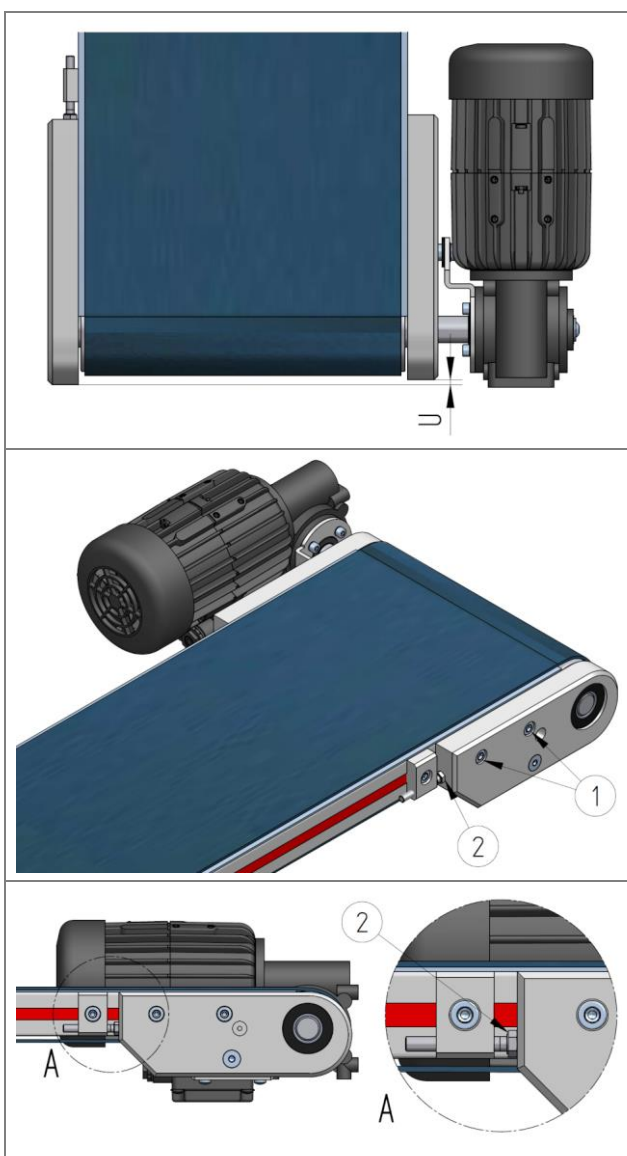
Lea íntegramente el manual de mantenimiento antes de comenzar con los trabajos.



#### INDICACIÓN

- El rodillo de accionamiento está ajustado de fábrica.
- Tras reemplazar una correa, es necesario revisar la perpendicularidad y efectuar después un reajuste, si fuera necesario.

En este apartado se explica la forma de comprobar la perpendicularidad del rodillo motriz de la cinta transportadora en el área de accionamiento.



1. Desconecte el cable de conexión eléctrica de la red y asegure la cinta transportadora contra una eventual reconexión.
2. Revise todo el producto a transportar de la cinta transportadora.
3. Coloque una escuadra de la misma longitud junto al soporte del rodillo motriz y mida la distancia de las caras frontales. La distancia (U) debería ser aprox. cero.
4. Si la distancia es grande, proceda con el siguiente paso.
5. Suelte los tornillos de sujeción (1) de forma que el soporte del rodillo motriz pueda desplazarse con el tornillo de ajuste (2)
6. Regule con el tornillo de ajuste (2) el soporte del rodillo motriz hasta que las caras frontales queden aproximadamente paralelas y la distancia (U) sea aprox. cero.
7. Vuelva a apretar el soporte del rodillo motriz con los tornillos de sujeción (1).

**Resultado:** Se ha comprobado la perpendicularidad del rodillo motriz.

Fig. 62: Revisar y ajustar la perpendicularidad del rodillo de accionamiento

9.5.1.5 Ajustar la tensión de correa en el área de inversión



**INDICACIÓN**

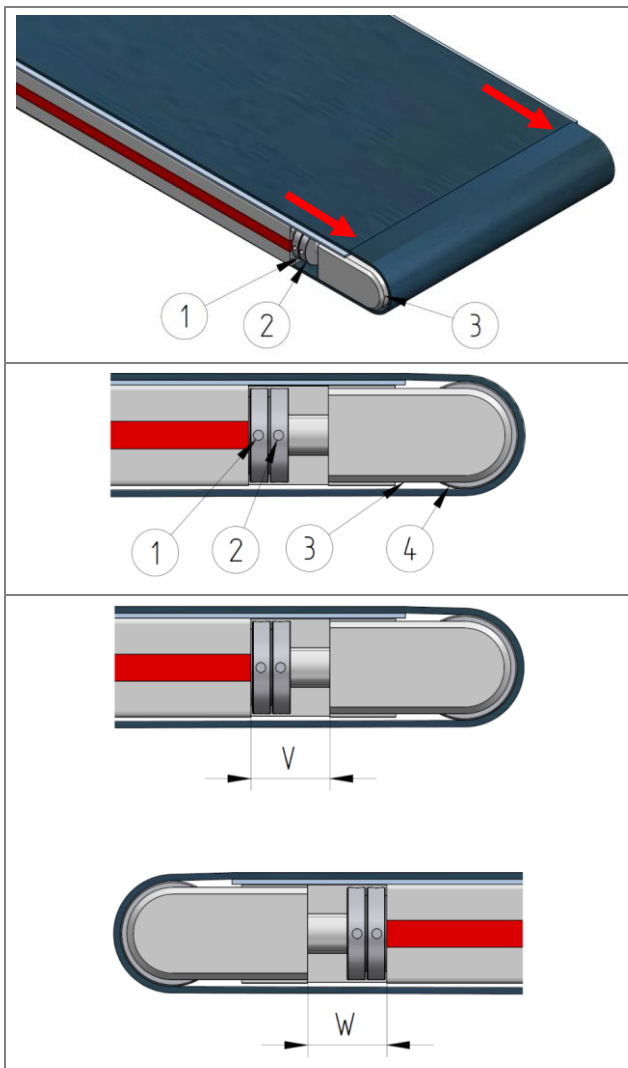
Lea íntegramente el manual de mantenimiento antes de comenzar con los trabajos.



**INDICACIÓN**

- La tensión de la correa está ajustada de fábrica
- La tensión de la correa se ajusta exclusivamente en el área de inversión.
- Tras reemplazar una correa, es necesario revisar la tensión de la correa y efectuar después un reajuste, si fuera necesario
- Durante el ajuste es necesario que la cinta transportadora esté en marcha continuamente
- Revise la marcha sincrónica de la correa

En este apartado se explica la forma de ajustar la tensión de la correa en el área de inversión de la cinta transportadora.



1. Revise que la tensión de la correa resulte suficiente inspeccionando que no haya resbalamiento entre la correa y el rodillo inversor. En caso contrario, proceda como sigue:
2. Suelte las contratuercas (2).

- |                    |                    |
|--------------------|--------------------|
| 1 Tuerca de ajuste | 3 Tensor de correa |
| 2 Contratuerca     | 4 Rodillo inversor |

3. Tense la correa uniformemente y alternando ambos lados (de esta manera las distancias  $V \approx W$  quedarán similares). Para ello regule con la tuerca de ajuste (1) los tensores de correa (3), moviendo el rodillo inversor hacia el final de la cinta transportadora (flecha roja).

$V, W$  Distancia entre unidad de inversión y final del armazón de la cinta

4. Revise que la tensión de la correa resulte suficiente inspeccionando que no haya resbalamiento entre la correa y el rodillo inversor. En caso contrario, repita el paso anterior.

5. Apriete debidamente las contratuercas (2).

**Resultado:** La tensión de la correa está ajustada.

Fig. 63: Ajustar la tensión de correa en el área de inversión

### 9.5.2 Sustitución de la correa



#### INDICACIÓN

Lea íntegramente el manual de mantenimiento antes de comenzar con los trabajos.

En este apartado se explica la forma de sustituir la correa en una cinta transportadora recta.

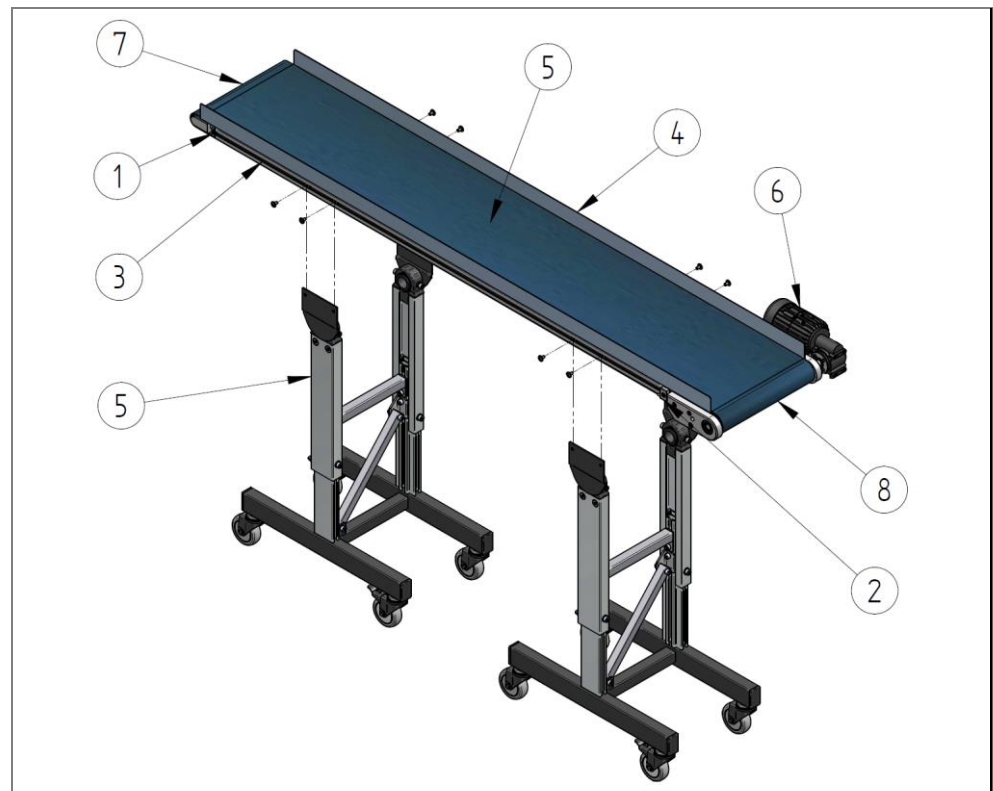


Fig. 64: Denominaciones de las cintas transportadoras

1	Tensor de correa	5	Correa
2	Tensor de marcha sincrónica de la correa	6	Unidad motriz
3	Perfil longitudinal (lado sin accionamiento)	7	Rodillo inversor
4	Guía lateral (lado del accionamiento)	8	Rodillo motriz

Para reemplazar la correa debe llevar a cabo las siguientes operaciones:

1. Desconecte el cable de conexión eléctrica de la red y asegure la cinta transportadora contra una eventual reconexión.
2. Revise todo el producto a transportar de la cinta transportadora.
3. Retire todos los componentes que se hallen en los perfiles longitudinales, así como los dispositivos adicionales y los accesorios (cabezal separador, embudo, lanzadera de salida, chapas separadoras, etc.). No es necesario desmontar la unidad motriz.
4. Descargue el peso sobre los bastidores inferiores y asegúrelo contra descenso.
5. Retire los bastidores inferiores del cuerpo de la cinta transportadora.

6. Destense completamente la correa (5) solo a través de los dos tensores de correa (1) en el área de inversión. Para ello desplace el rodillo de inversión (7) al centro de la cinta transportadora.

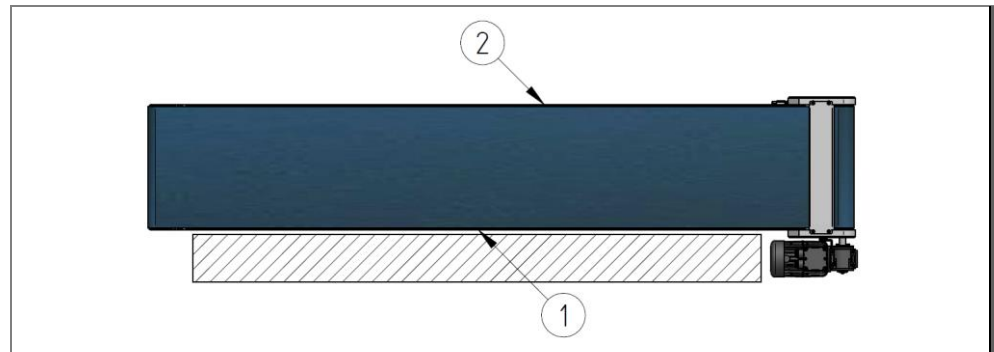


Fig. 65: Coloque el cuerpo de la cinta transportadora lateralmente

- |   |  |   |  |
|---|--|---|--|
| 1 | Perfil longitudinal (lado del accionamiento) | 2 | Perfil longitudinal (lado sin accionamiento) |
|---|--|---|--|

7. Coloque el cuerpo de la cinta transportadora lateralmente de pie sobre la superficie exterior del perfil longitudinal (1) del lado del accionamiento. Tenga en cuenta que el accionamiento no esté expuesto. Asegure la cinta transportadora contra una eventual caída.

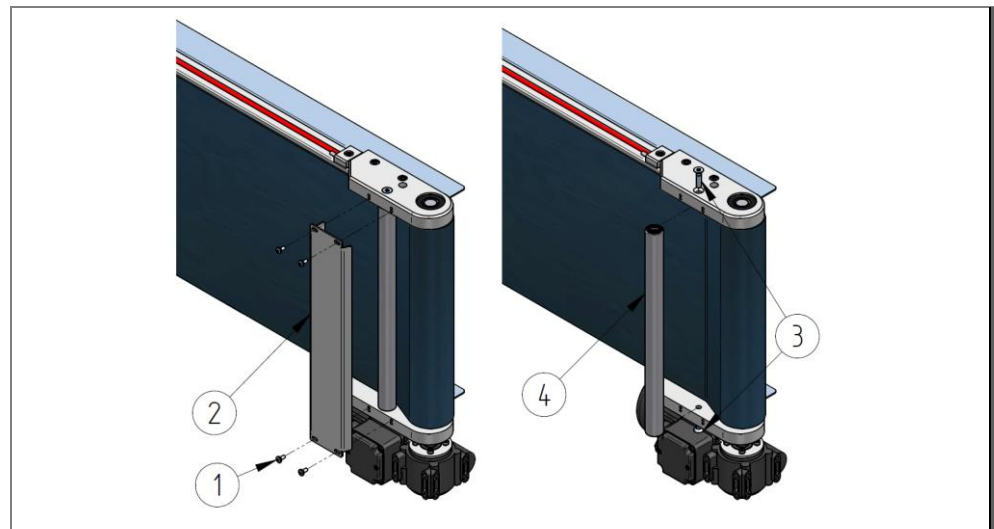


Fig. 66: Desmontaje de la polea tensora

- |   |                    |   |                     |
|---|--------------------|---|---------------------|
| 1 | Tornillo alomado   | 3 | Tornillos embutidos |
| 2 | Tapa de protección | 4 | Polea tensora       |

8. Suelte los tornillos alomados (1) y retire la tapa de protección (2).
9. Retire los tornillos embutidos (3) y extraiga la polea tensora (4).

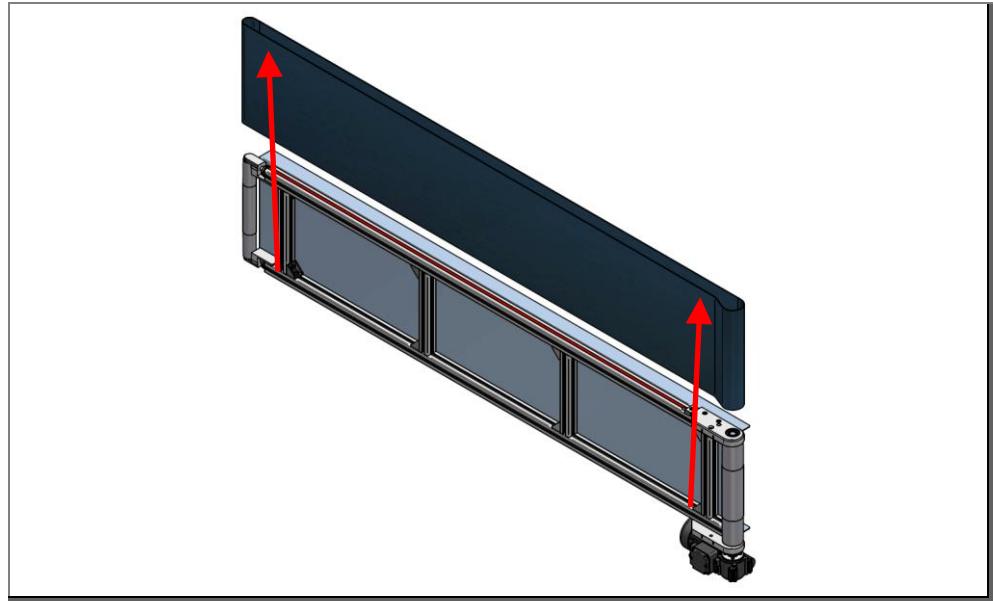


Fig. 67: Retirar la correa

10. Retire la correa (5) del cuerpo de la cinta transportadora (no debe soltarse ninguna de las demás uniones atornilladas del armazón de la cinta transportadora al sustituir la correa. Revise los tornillos y apriételos firmemente, si fuera necesario).

#### INDICACIÓN



- Tenga en cuenta la dirección de transporte de la correa, si es que está marcada. La dirección de transporta está marcada con una flecha (→) sobre la superficie de la correa en la banda de rodadura.

11. Coloque la nueva correa de pie sobre el cuerpo de la cinta transportadora.
12. Monte la polea tensora y fíjela apretando los tornillos embutidos.
13. Atornille la tapa de protección con los tornillos alomados.

14. Ajuste uniformemente la tensión básica de la correa mediante los dos tensores de correa.
15. Ajuste uniformemente la tensión precisa de la correa mediante los dos tensores de correa. --- fehlender Linktext ---
16. Monte correctamente el cuerpo de la cinta transportadora sobre el bastidor inferior.
17. Posicione la cinta transportadora con el bastidor inferior sobre una superficie plana y suficientemente portante.
18. Vuelva a montar todos los dispositivos adicionales en el cuerpo de la cinta transportadora.
19. Ajuste la marcha sincrónica de la correa en el área de accionamiento. --- fehlender Linktext ---
20. Ajuste la marcha sincrónica de la correa en el área de inversión. --- fehlender Linktext ---

**Resultado:** Se ha reemplazado la correa.

### 9.5.3 Revisar la marcha suave de la correa

#### Causas probables de una marcha dura de la correa

- La correa se queda pegada en la chapa del tramo superior (p. ej. en caso de aceites resinosos)
- El producto a transportar se atasca
- La correa se acumula en un costado
- El margen entre la correa y la guía lateral es demasiado estrecho
  - p. ej. por abultamiento en la chapa del tramo superior
- Tensión de correa demasiado alta (la correa se alarga/se acorta por absorción de agua)
- Daños en el rodillo de accionamiento o de inversión

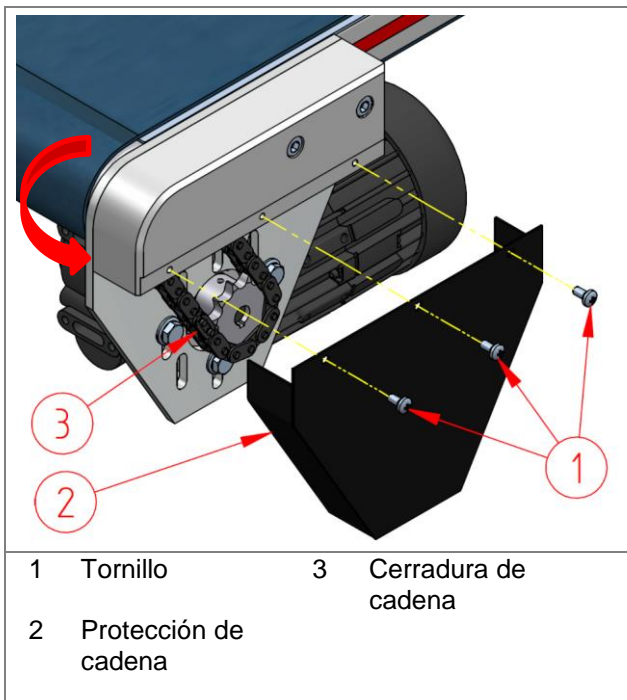
#### 9.5.3.1 Accionamientos con cadena: Revise la marcha suave de la correa



#### INDICACIÓN

Lea íntegramente el manual de mantenimiento antes de comenzar con los trabajos.

En este apartado le explicamos la forma de comprobar la marcha suave de las correas, si la cinta transportadora posee un accionamiento con cadena.



Realice las operaciones siguientes:

1. Desconecte el cable de conexión eléctrica de la red y asegure la cinta transportadora contra una eventual reconexión.
2. Revise todo el producto a transportar de la cinta transportadora.
3. Retire los tornillos (1) y la protección de cadena (2).
4. Suelte la cerradura de cadena (3) y retire la cadena.
5. Gire ahora la correa con la mano en el área del accionamiento, de manera que atraviese varias veces el paso total de la correa. No deben notarse resistencias extrañas.
6. Monte la cadena en la cerradura de cadena (3).
7. Monte debidamente la protección de cadena (2) con los tornillos (1).

**Resultado:** Ya está controlada la marcha suave de la correa.

Fig. 68: Accionamientos con cadena: Revise la marcha suave de la correa

--- fehlender Linktext ---

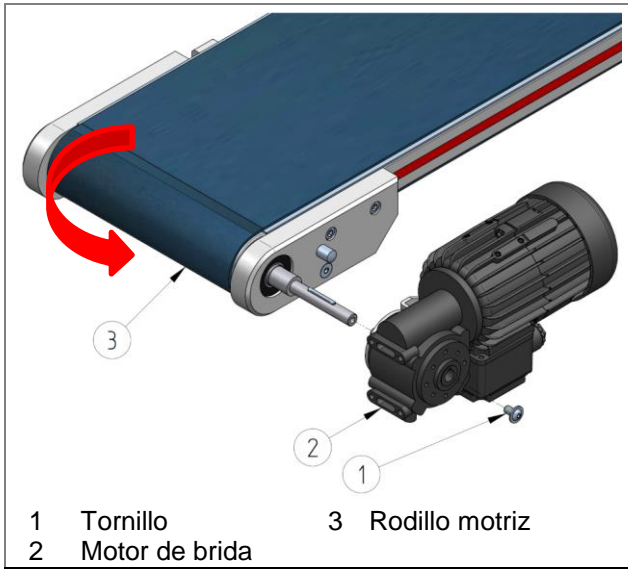
9.5.3.2 Accionamiento de brida: Revise la marcha suave de la correa



**INDICACIÓN**

Lea íntegramente el manual de mantenimiento antes de comenzar con los trabajos.

En este apartado le explicamos la forma de comprobar la marcha suave de las correas, si la cinta transportadora posee un accionamiento de brida.



Realice las operaciones siguientes:

1. Desconecte el cable de conexión eléctrica de la red y asegure la cinta transportadora contra una eventual reconexión.
2. Revise todo el producto a transportar de la cinta transportadora.
3. Retire el tornillo (1)
4. Retire el motor de brida (2)
5. Gire ahora la correa con la mano en el área del accionamiento, de manera que atraviese varias veces el paso total de la correa. No deben notarse resistencias extrañas.
6. Monte el motor de brida en orden inverso

**Resultado:** Ya está controlada la marcha suave de la correa.

Fig. 69: Accionamiento de brida: Revise la marcha suave de la correa

--- fehlender Linktext ---



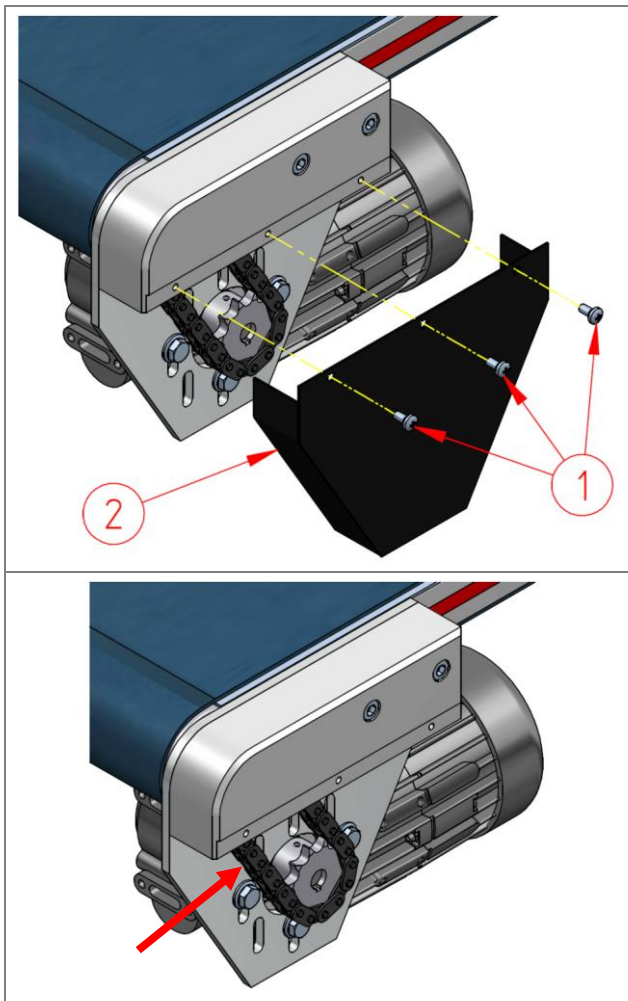
### 9.5.4 Lubricar la cadena



#### INDICACIÓN

Lea íntegramente el manual de mantenimiento antes de comenzar con los trabajos.

En este apartado le explicamos la forma de lubricar la cadena de un accionamiento.



Para lubricar la cadena de accionamiento debe llevar a cabo las siguientes operaciones:

1. Desconecte el cable de conexión eléctrica de la red y asegure la cinta transportadora contra una eventual reconexión.
2. Revise todo el producto a transportar de la cinta transportadora.
3. Retire los tornillos (1) y la protección de cadena (2).

- |   |          |   |                      |
|---|----------|---|----------------------|
| 1 | Tornillo | 2 | Protección de cadena |
|---|----------|---|----------------------|

4. Lubrique la cadena con grasa y/o spray para cadenas.
5. Monte debidamente la protección de cadena (2) y los tornillos (1).

**Resultado:** Ya está engrasada la cadena.

Fig. 70: Lubricar la cadena

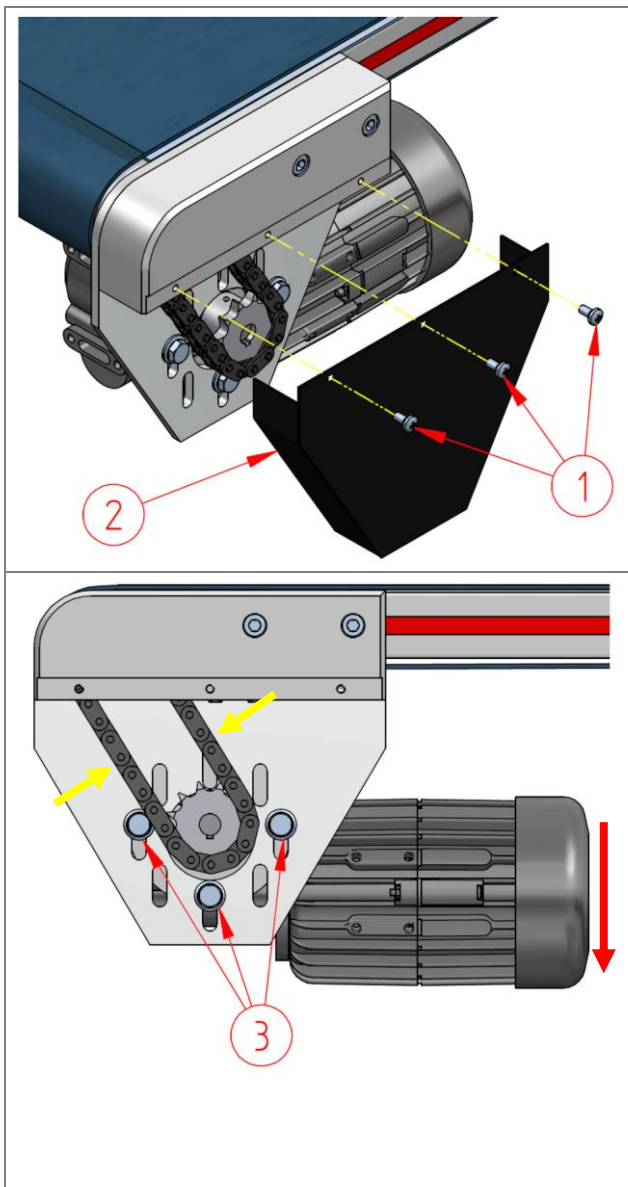
9.5.5 Ajustar la tensión de la cadena



**INDICACIÓN**

Lea íntegramente el manual de mantenimiento antes de comenzar con los trabajos.

En este apartado le explicamos la forma de tensar la cadena de un accionamiento.



Para tensar la cadena de accionamiento debe llevar a cabo las siguientes operaciones:

1. Desconecte el cable de conexión eléctrica de la red y asegure la cinta transportadora contra una eventual reconexión.
2. Revise todo el producto a transportar de la cinta transportadora.
3. Retire los tornillos (1) y la protección de cadena (2).

- |            |                        |
|------------|------------------------|
| 1 Tornillo | 2 Protección de cadena |
|------------|------------------------|

4. Compruebe la tensión de la cadena
  - La cadena debe mostrar arriba y abajo una holgura máxima aprox. de 3 mm.
5. Afloje ligeramente los tres tornillos (3), que fijan la unidad de accionamiento a la placa motor.
6. Desplace el accionamiento hacia abajo alejándolo de la cinta transportadora (flecha roja), de forma que la cadena se tense moderada y uniformemente arriba y abajo (flecha amarilla). Si fuera necesario, gire el rodillo motriz hasta el punto de división, de manera que ambos lados de la cadena midan lo mismo.
7. Apriete los tornillos (3).
8. Monte debidamente la protección de cadena (2) con los tornillos (1).

**Resultado:** Ya está tensada la cadena.

Fig. 71: Ajustar la tensión de la cadena

## 9.6 Reconexión tras mantenimiento preventivo

La máquina solo deberá operar si no hay defectos ni fallos que pudieran poner en riesgo un funcionamiento seguro. Tras concluir las tareas de mantenimiento y antes de la nueva puesta en funcionamiento de la máquina, deberá tener en cuenta los siguientes puntos:

1. Revise cualquier conexión atornillada por si se hubiera aflojado.
2. Asegúrese de que todos los dispositivos de protección o tapas retirados previamente se hayan vuelto a montar correctamente.
3. Cerciórese de que la herramienta, materiales y resto de equipamientos utilizados se hayan vuelto a retirar del entorno de trabajo.
4. Limpie el área de trabajo y elimine las posibles fugas de líquidos y sustancias similares.
5. Cerciórese de que todos los dispositivos de seguridad de la máquina vuelven a funcionar perfectamente.
6. Compruebe los dispositivos de seguridad.

## 10 Puesta fuera de servicio y almacenamiento

### 10.1 Seguridad

Cualquier trabajo solo podrá ser realizado por personal cualificado acreditado, teniendo en cuenta lo siguiente:

- este manual
- todos los demás manuales pertenecientes a esta instalación (documentos de referencia, también la documentación de proveedores)
- las ordenanzas locales y normativas vigentes

Subyace peligro de lesiones y daños materiales si el propietario de la instalación no la pone fuera de servicio correctamente.

#### INDICACIÓN

La puesta fuera de servicio será efectuado por el propietario o por personas encargadas por éste.

La puesta fuera de servicio de la instalación siempre se producirá respetando las ordenanzas locales y normativas vigentes.

#### PELIGRO

##### **Peligro mortal por corriente eléctrica**

Subyace peligro mortal en caso de contacto con componentes que presentan tensión.

Los componentes eléctricos conectados pueden ejecutar algún movimiento descontrolado. Las consecuencias serán lesiones graves o incluso mortales.

- Todos los trabajos a realizar en componentes eléctricos de esta máquina solo serán efectuados por personal cualificado (técnico en electricidad o persona instruida en materia electrotécnica según DIN EN 60204-1).
- Apague la máquina antes de realizar trabajos de mantenimiento y de reparación, y asegúrela contra un re arranque fortuito.
- Acordone la zona de trabajo y coloque un rótulo de advertencia.

#### ADVERTENCIA

##### **Peligro por componentes en rotación y en movimiento**

Los componentes que rotan y se mueven pueden aplastar extremidades, o incluso cercenarlas, y provocar lesiones muy graves.

- Manténgase únicamente dentro de la zona de trabajo definida.
- Respete la distancia de seguridad respecto de los componentes.
- Siga todos los rótulos de advertencia de la zona de trabajo.
- Lleve puesto el equipo de protección individual.
- Lleve ropa ajustada.
- Si lleva el pelo largo, recójalo con una redecilla.

**⚠ ADVERTENCIA****Peligro de aplastamiento y de golpes**

Cuando se realizan tareas de ajuste en el bastidor inferior puede que se descienda repentinamente la cadena transportadora, si no está suficientemente asegurada.

- Proteja la cinta transportadora con dispositivos de carga adecuados (grúa, etc.) contra un descenso involuntario y repentino.
- Los tornillos de fijación no se soltarán hasta que la cadena transportadora esté reglamentariamente protegida contra el riesgo citado.
- No se coloque debajo de cargas en suspensión al soltar/apretar los tornillos de fijación.
- Respete la distancia suficiente respecto de los puntos de peligro.
- Realice el ajuste de la altura acompañado de varias personas.
- Lleve puesto el equipo de protección individual.

**⚠ ADVERTENCIA****Peligro de lesiones por máquina volcada**

Peligro de vuelco en caso de fijación insuficiente al suelo.

- Si se cuenta con ello, atornillar siempre las lengüetas del suelo de la fijación atornillando fijamente al suelo. De lo contrario no se podrá poner en marcha.
- Asegure una carga uniforme.
- Utilice tornillos con suficiente resistencia.
- Tenga en cuenta la resistencia del suelo.
- Antes de desmontar la fijación al suelo, cerciórese de que el centro de gravedad es bajo, o bien ajústelo si fuera necesario:
  - Ajuste la posición más baja del bastidor inferior
  - Compruebe la estabilidad, en caso necesario, proceda a desmontar el bastidor inferior

**⚠ PRECAUCIÓN****Peligro de aplastamiento y cizalla**

Peligro por un movimiento oscilante repentino de los rodillos al cambiar la máquina de emplazamiento.

- No se debe tocar nada cerca de los rodillos direccionables durante el posicionamiento de la cinta transportadora.
- Finalizado el posicionamiento de la cinta transportadora, activar siempre los retenedores de los rodillos direccionables.

**⚠ PRECAUCIÓN****Peligro de lesiones por bastidor inferior móvil**

Al desplazar la cinta transportadora, subyace riesgo de pasar con los rodillos del bastidor inferior por encima de los pies o chocar con otras partes del cuerpo.

- Es obligatorio llevar calzado resistente con tapas de acero
- Durante el desplazamiento no se accederá al área de movimiento de los rodillos

### **⚠ PRECAUCIÓN**

#### **Peligro de tropiezos y caídas**

En los bastidores inferiores subyace peligro de tropiezos y caídas porque sobresalen partes del marco.

- Ni la máquina ni especialmente el bastidor inferior deben colocarse ni ponerse en marcha en la zona de las vías peatonales.
- Si fuera necesario, tendrá que modificar las vías peatonales existentes.

### **ATENCIÓN**

#### **Daños materiales por manejo erróneo de la carga**

Una manipulación indebida de las cargas durante la carga o descarga, puede provocar daños materiales.

- Utilice elevadores adecuados.
- Aquellas cargas desmontadas o montadas cuyo peso no pueda ser soportado únicamente con la fuerza humana, se recogerán con los dispositivos adecuados (p. ej. cabos, eslingas o aparejos).
- Evite que los cabos, eslingas o cintas de elevación impacten o friccionen contra bordes y esquinas pronunciados colocando medios auxiliares especiales, p. ej. colocando entre medias materiales blandos, protectores para esquinas o esquinero de madera.
- Los componentes y sus elementos no deben quedar comprimidos por cabos o cadenas de tracción inclinada.
- Evite impactos fuertes al depositar.
- Coloque las cargas siempre sobre una base plana con suficiente capacidad portante.

## **10.2 Poner la máquina fuera de servicio**

En caso de una puesta fuera de servicio de más de tres días, se deberán tener en cuenta los siguientes puntos:

1. Vaciar la máquina durante el último ciclo de funcionamiento.
2. Desconecte la máquina desde el interruptor principal.
3. Desconecte la máquina de la red.
4. A continuación, limpie la máquina eliminando la suciedad más gruesa con un paño húmedo así como las acumulaciones de polvo.
5. Aplique conservante en las piezas de la máquina desnudas, del tipo protección anticorrosiva.
6. Si la máquina va a estar al aire libre, tápela.
7. Trate el grupo de accionamiento conforme a las indicaciones del fabricante.

## 11 Desmontaje

### 11.1 Seguridad

Cualquier trabajo solo podrá ser realizado por personal cualificado acreditado, teniendo en cuenta lo siguiente:

- este manual
- todos los demás manuales pertenecientes a esta instalación (documentos de referencia, también la documentación de proveedores)
- las ordenanzas locales y normativas vigentes

Subyace peligro de lesiones y daños materiales si el propietario de la instalación no la desmonta correctamente.

#### INDICACIÓN

El desmontaje será efectuado por el propietario o por personas encargadas por éste.

El desmontaje de la máquina siempre se producirá respetando las ordenanzas locales y normativas vigentes.

#### PELIGRO

#### **Peligro mortal por corriente eléctrica**

Subyace peligro mortal en caso de contacto con componentes que presentan tensión.

Los componentes eléctricos conectados pueden ejecutar algún movimiento descontrolado. Las consecuencias serán lesiones graves o incluso mortales.

- Todos los trabajos a realizar en componentes eléctricos de esta máquina solo serán efectuados por personal cualificado (técnico en electricidad o persona instruida en materia electrotécnica según DIN EN 60204-1).
- Apague la máquina antes de realizar trabajos de mantenimiento y de reparación, y asegúrela contra un re arranque fortuito.
- Acordone la zona de trabajo y coloque un rótulo de advertencia.

**⚠ PELIGRO****Cargas en suspensión**

Cualquier carga que pueda volcar o caer puede provocar lesiones graves, incluso mortales.

- No entretenerse jamás debajo de cargas suspendidas.
- Deben utilizarse exclusivamente aparatos elevadores y medios de fijación y eslingado dimensionado para el peso total de la carga suspendida.
- Tenga en cuenta los puntos de fijación y eslingado, así como el centro de gravedad.
- Se utilizarán exclusivamente medios de fijación y eslingado, así como medios para la elevación de cargas que estén en perfecto estado técnico.
- Asegure las cargas con dispositivos adecuados.
- En caso de que utilice protecciones para asegurar el transporte, no los retire hasta que haya terminado el montaje.
- Asegure el área de carga y descarga contra el acceso de personas no autorizadas.
- Cerciórese de que cuenta con suficiente iluminación en esta zona.
- Las cargas solo se moverán bajo supervisión.
- Deposite la carga si va a abandonar el puesto de trabajo.

**⚠ ADVERTENCIA****Peligro de caída al realizar trabajos verticales**

Cualquier trabajo en altura conlleva riesgo de resbalarse o caerse, y de otras lesiones graves.

- Lleve puesto el equipo de protección individual.
- Procure a tiempo las condiciones que garanticen un trabajo seguro.
- Asegúrese contra una eventual precipitación, en caso de que no esté garantizado un apoyo seguro.
  - utilice, p. ej., una plataforma, un andamio, un montacargas para personas o una cesta de montaje.
- Asegure el entorno de montaje contra objetos en plena caída.
- Nunca trabaje solo.

**⚠ ADVERTENCIA****Peligro de aplastamiento y de golpes**

Cuando se realizan tareas de ajuste en el bastidor inferior puede que se descienda repentinamente la cadena transportadora, si no está suficientemente asegurada.

- Proteja la cinta transportadora con dispositivos de carga adecuados (grúa, etc.) contra un descenso involuntario y repentino.
- Los tornillos de fijación no se soltarán hasta que la cadena transportadora esté reglamentariamente protegida contra el riesgo citado.
- No se coloque debajo de cargas en suspensión al soltar/apretar los tornillos de fijación.
- Respete la distancia suficiente respecto de los puntos de peligro.
- Realice el ajuste de la altura acompañado de varias personas.
- Lleve puesto el equipo de protección individual.



**⚠ ADVERTENCIA****Peligro por componentes en rotación y en movimiento**

Los componentes que rotan y se mueven pueden aplastar extremidades, o incluso cercenarlas, y provocar lesiones muy graves.

- Manténgase únicamente dentro de la zona de trabajo definida.
- Respete la distancia de seguridad respecto de los componentes.
- Siga todos los rótulos de advertencia de la zona de trabajo.
- Lleve puesto el equipo de protección individual.
- Lleve ropa ajustada.
- Si lleva el pelo largo, recójalo con una redecilla.

**⚠ PRECAUCIÓN****Peligro de aplastamiento y cizalla**

Peligro por un movimiento oscilante repentino de los rodillos al cambiar la máquina de emplazamiento.

- No se debe tocar nada cerca de los rodillos direccionables durante el posicionamiento de la cinta transportadora.
- Finalizado el posicionamiento de la cinta transportadora, activar siempre los retenedores de los rodillos direccionables.

**⚠ PRECAUCIÓN****Peligro de tropiezos y caídas**

En los bastidores inferiores subyace peligro de tropiezos y caídas porque sobresalen partes del marco.

- Ni la máquina ni especialmente el bastidor inferior deben colocarse ni ponerse en marcha en la zona de las vías peatonales.
- Si fuera necesario, tendrá que modificar las vías peatonales existentes.

**⚠ PRECAUCIÓN****Peligro de lesiones por bastidor inferior móvil**

Al desplazar la cinta transportadora, subyace riesgo de pasar con los rodillos del bastidor inferior por encima de los pies o chocar con otras partes del cuerpo.

- Es obligatorio llevar calzado resistente con tapas de acero
- Durante el desplazamiento no se accederá al área de movimiento de los rodillos

**⚠ PRECAUCIÓN****Cantos cortantes**

Cualquier canto o borde cortante puede causar lesiones por cortes.

- Lleve puesto el equipo de protección individual.
- Manipule con sumo cuidado.

## ATENCIÓN

### **Daños materiales por manejo erróneo de la carga**

Una manipulación indebida de las cargas durante la carga o descarga, puede provocar daños materiales.

- Utilice elevadores adecuados.
- Aquellas cargas desmontadas o montadas cuyo peso no pueda ser soportado únicamente con la fuerza humana, se recogerán con los dispositivos adecuados (p. ej. cabos, eslingas o aparejos).
- Evite que los cabos, eslingas o cintas de elevación impacten o friccionen contra bordes y esquinas pronunciados colocando medios auxiliares especiales, p. ej. colocando entre medias materiales blandos, protectores para esquinas o esquinero de madera.
- Los componentes y sus elementos no deben quedar comprimidos por cabos o cadenas de tracción inclinada.
- Evite impactos fuertes al depositar.
- Coloque las cargas siempre sobre una base plana con suficiente capacidad portante.

## 11.2 Requisitos para el desmontaje

### ATENCIÓN

#### Peligro de daños medioambientales

Daños medioambientales causados por fugas de materias de producción.

- Limpie los componentes antes de desmontarlos.
- Recolecte las sustancias nocivas en un recipiente colector adecuado y elimínelo como indiquen las instrucciones de reciclaje.
- A la hora de efectuar la eliminación, se respetarán las ordenanzas locales y normativas legales.

### INDICACIÓN

El fabricante no responde de daños consecuencia de un desmontaje erróneo.

1. Cierre y apague la máquina antes de proceder al desmontaje, respetando, si fuera necesario, los procedimientos de desconexión.
2. Apague el interruptor principal y asegúrelo contra una eventual reconexión.
3. Desconecte la máquina de la alimentación eléctrica y asegure este estado.
4. Desemborne la máquina.
5. Elimine cualquier suciedad de los elementos de la máquina.
6. Si fuera necesario, desconecte conexiones como tuberías.
7. Recolecte cualquier materia de servicio y sustancias peligrosas.
8. Si fuera necesario, cierre conexiones abiertas como tuberías.

## 11.3 Desmontaje del sistema eléctrico

1. Desconecte la máquina desde el interruptor principal.
2. Cerciórese de que la red operativa esté desactivada.
3. Compruebe que la máquina no presente tensión.
4. Desconecte la máquina de la red.

## 11.4 Desmontaje mecánico

El desmontaje mecánico se efectuará siempre según el plano de ensamblaje y esquema de instalación:

1. Coloque los seguros para el transporte.
2. Suelte la sujeción de la máquina.
3. Desmunte los módulos de la máquina de acuerdo con las medidas y datos proporcionados.
4. Cerciórese de que el centro de gravedad es bajo y si no es así, ajústelo debidamente:
  - Ajuste la posición más baja del bastidor inferior
  - Compruebe la estabilidad, en caso necesario, proceda a desmontar el bastidor inferior
5. Para transportar la máquina a otro lugar, consulte el apartado «Embalado y transporte» y también «Instalación y montaje».

## 12 Eliminación y disposición

### 12.1 Seguridad

#### **⚠ PRECAUCIÓN**

##### **Peligro de tropiezos y caídas**

En los bastidores inferiores subyace peligro de tropiezos y caídas porque sobresalen partes del marco.

- Ni la máquina ni especialmente el bastidor inferior deben colocarse ni ponerse en marcha en la zona de las vías peatonales.
- Si fuera necesario, tendrá que modificar las vías peatonales existentes.

#### **ATENCIÓN**

##### **Peligro de daños medioambientales**

En caso de no gestionar bien la eliminación, se podría contaminar el medioambiente.

- A la hora de efectuar la eliminación, se respetarán las ordenanzas locales y normativas legales.

Cualquier trabajo solo podrá ser realizado por personal cualificado acreditado, teniendo en cuenta lo siguiente:

- este manual
- todos los demás manuales pertenecientes a esta instalación (documentos de referencia, también la documentación de proveedores)
- las ordenanzas locales y normativas vigentes

La reutilización consciente o inconsciente de componentes consumidos, como p. ej. rodamientos, correas dentadas, etc., puede poner en peligro tanto a personas como al medioambiente, pero también a la propia máquina.

Por ello, resulta crucial respetar los siguientes puntos:

- El propietario es responsable de la eliminación ecológica y disposición profesional.
- Eliminación y disposición exclusivamente por personal cualificado.
- Las materias de servicio y los consumibles deben purgarse e introducirse en un depósito colector, para eliminarlos a continuación de manera ecológica profesional.
- Alcanzado el final de la vida útil, se despiezará la máquina en sus distintas materiales y se encargará a una empresa profesional su reciclado profesional.

## 13 Piezas de recambio

### 13.1 Pedido de piezas de recambio

#### INDICACIÓN



El fabricante no responderá de los daños causados por el uso de piezas externas.

- En caso de que sea necesaria una sustitución, siempre se utilizarán exclusivamente piezas originales. El uso de piezas externas puede provocar daños.
- Póngase en contacto con nuestro servicio técnico para pedir cualquier pieza de recambio. La información del pedido puede cursarse vía e-mail, fax o teléfono.
- Tenga a mano los datos de la placa de características (p. ej., el n.º de serie), la confirmación del pedido y/o la lista de piezas de recambio.
- MTF Technik recomienda aprovisionar piezas de recambio y piezas de desgaste conforme a la lista de piezas de recambio, a fin de reducir e incluso evitar tiempos de espera y de parada en caso de averías o fallos.
- En caso contrario, rogamos pedir estas piezas a tiempo para disponer de las mismas cuando se proceda al siguiente mantenimiento. Las piezas de recambios están sujetas a distintos plazos de entrega. Por tanto, se recomienda cursar un pedido de piezas de recambios amplio, en función del plazo de entrega más largo.

#### 13.1.1 Abreviaturas de la lista de recambios

Abajo encontrará las abreviaturas más importantes de esta lista de recambios.

Abreviatura	Denominación
Pos.	Número de posición
Cant.	Cantidad
Unid.	Unidad
N.º de ident.	N.º de ident.
N.º de plano	N.º de plano
Unid.	Unidad

Tab. 14: Abreviaturas

#### 13.2 Consulta la lista de piezas de recambio



La lista de piezas de recambios de la máquina puede consultarse online en el enlace siguiente:

<https://mtf-technik.de/de/service/download>

Fig. 72: Lista de piezas de recambios: código QR para la versión online

### 13.3 Lista de recambios - Explicación de la representación

La lista de recambios está dividida en 2 grupos:

#### 13.3.1 Independientemente de los datos técnicos

- se pueden seleccionar y pedir directamente

Lista de piezas: Independientemente de los datos técnicos						
Pos.	Cant.	Unid.	Denominación 1	Denominación 2	N.º de ident.	N.º de plano
1	1	Unid.	Componente		1234567	ZZ.999.9999

Tab. 15: Lista de piezas: Independientemente de los datos técnicos (a modo de ejemplo)

#### 13.3.2 Dependiendo de los datos técnicos (compárese con la confirmación del pedido)

- Están marcados con un asterisco «\*»
- La selección se realiza según, como mínimo, un atributo técnico indicado en la confirmación del pedido.
- En el área del n.º de identidad y/o el número de plano, se hace referencia p. ej. a una tabla

Lista de piezas: Dependiendo de los datos técnicos (compárese con la confirmación del pedido)						
Pos.	Cant.	Unid.	Denominación 1	Denominación 2	N.º de ident.	N.º de plano
1*	1	Unid.	Componente		Tabla	Tabla

Tab. 16: Lista de piezas: Dependiendo de los datos técnicos (compárese con la confirmación del pedido) (a modo de ejemplo)

- El atributo de selección figura en el lado izquierdo de la tabla
- El correspondiente n.º de ident./n.º de plano figura en la parte derecha

Pos. 1* Selección: Soporte del motor		
Potencia del motor	Soporte del motor 1	Soporte del motor 2
	T.800.XXXX	T.800.XXXX
	N.º de ident.	N.º de ident.
180 W	XXXX	-
250 W	-	XXXX

Tab. 17 Selección de los atributos de un componente (a modo de ejemplo)

### 13.4 Piezas de recambios y de desgaste

#### 13.4.1 Cuerpo de la cinta transportadora

##### 13.4.1.1 Lista de piezas: Cuerpo de la cinta transportadora

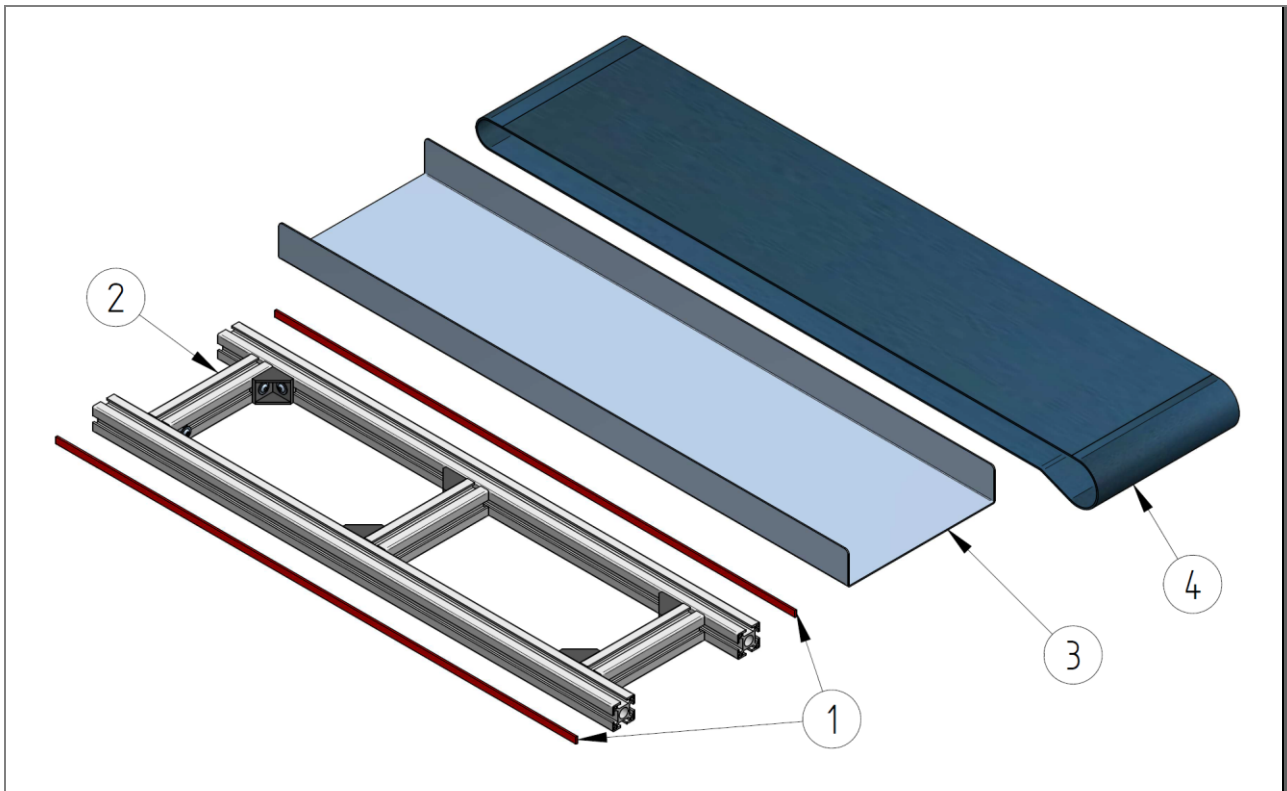


Fig. 73: Lista de piezas: Cuerpo de la cinta transportadora

Lista de piezas: Independientemente de los datos técnicos						
Pos.	Cant.	Unid.	Denominación 1	Denominación 2	N.º de ident.	N.º de plano
1	2	Unid.	Tapa de la ranura	RAL 3020 rojo	1010070	

Tab. 18: Lista de piezas: Cuerpo de la cinta transportadora 1

Lista de piezas: Dependiendo de los datos técnicos (compárese con la confirmación del pedido)						
Pos.	Cant.	Unid.	Denominación 1	Denominación 2	N.º de ident.	N.º de plano
2	1	Unid.	Bastidor		Indicar el número de serie de la placa de características	
3	1	Unid.	Correa			
4	X	Unid.	Chapa del tramo superior		Tabla	M.800.0256

Tab. 19: Lista de piezas: Cuerpo de la cinta transportadora 2

Pos. 4 selección: Chapa del tramo superior		
Materia	Superficie	N.º de ident.
Acero	sin recubrimiento	1006026
Acero fino	sin recubrimiento	1006710
Acero fino	patrón enrollado 5WL SE5	1006760

Tab. 3: Selección: Chapa del tramo superior



### 13.4.2 Unidades inversoras

#### 13.4.2.1 Lista de piezas: Inversión Ø32 – ZZ.800.0234

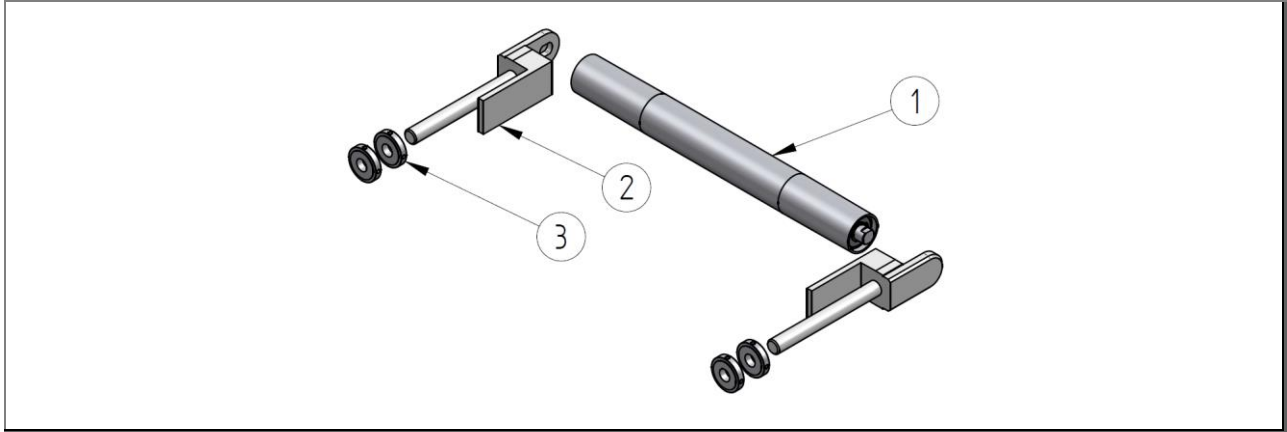


Fig. 74: Lista de piezas: Inversión Ø32 – ZZ.800.0234

Lista de piezas: Independientemente de los datos técnicos						
Pos.	Cant.	Unid.	Denominación 1	Denominación 2	N.º de ident.	N.º de plano
2	2	Unid.	Parte lateral rodillo inversor		1010132	T.800.0293
3	4	Unid.	Tuerca con orificio cruzado	DIN 1816 - M12x1,5 - galvanizado	1007785	

Tab. 20: Lista de piezas: Inversión Ø32 – ZZ.800.0234 – 1

Lista de piezas: Dependiendo de los datos técnicos (compárese con la confirmación del pedido)						
Pos.	Cant.	Unid.	Denominación 1	Denominación 2	N.º de ident.	N.º de plano
1*	1	Unid.	Rodillo inversor KF-32		Tabla	U.910.0007

Tab. 21: Lista de piezas: Inversión Ø32 – ZZ.800.0234 – 2

Pos. 1* Selección: Rodillo inversor - U.910.0007		
Anchura nominal [mm]	IL [Acero]	IL [V2A]
	N.º de ident.	N.º de ident.
70	1007173	1008387
100	1006898	1008388
150	1006899	1008389
200	1006900	1008390
250	1006906	1008391
300	1006907	1008392
350	1006908	1008393
400	1007339	1008394
450	1007340	1008395
500	1007341	1007130

Tab. 22: Selección: Inversión Ø32 – Polea tensora

## 13.4.2.2 Lista de piezas: Inversión Ø22 – ZZ.800.0220

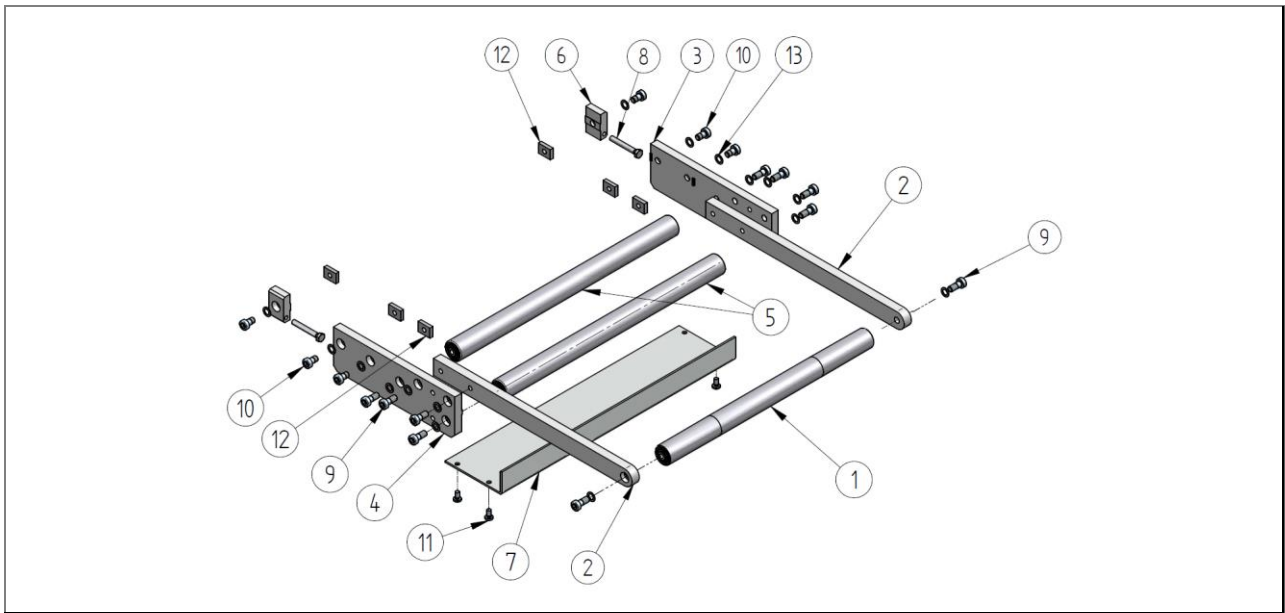


Fig. 75: Lista de piezas: Inversión Ø22 – ZZ.800.0220

## Lista de piezas: Independientemente de los datos técnicos

Pos.	Cant.	Unid.	Denominación 1	Denominación 2	N.º de ident.	N.º de plano
3	1	Unid.	Placa de unión	Versión: izquierda	1014228	E.800.1264
4	1	Unid.	Placa de unión	Versión: derecha	1014229	E.800.1264
6	2	Unid.	Elemento tensor		1006434	E.990.0029
8	2	Unid.	Tornillo hexagonal	ISO 4017 - M5x35	1005895	
9	11	Unid.	Tornillo cilíndrico	DIN 6912 - M6x16 galv.	1000494	
10	6	Unid.	Tornillo cilíndrico	DIN 6912 - M6x10	1005748	
11	4	Unid.	Tornillo de cabeza plana con ranura en cruz	ISO 7045 - M4 x 8 - 4.8 - H	1007482	
12	6	Unid.	Tuerca cuadradillo	M6 SW16x12x4	1009473	E.975.0057
13	17	Unid.	Arandela de sujeción	Schnorr S6	1000499	

Tab. 23: Lista de piezas: Inversión Ø22 – ZZ.800.0220 – 1

## Lista de piezas: Dependiendo de los datos técnicos (compárese con la confirmación del pedido)

Pos.	Cant.	Unid.	Denominación 1	Denominación 2	N.º de ident.	N.º de plano
1*	1	Unid.	Rodillo inversor KF-22		Tabla	U.910.0015
2*	2	Unid.	Regleta lateral		Tabla	M.800.0131
5*	2	Unid.	Polea tensora KF-22	IL22	Tabla	U.910.0002
7*	1	Unid.	Protección contra injerencias		Tabla	M.800.0260

Tab. 24: Lista de piezas: Inversión Ø22 – ZZ.800.0220 – 2

<b>Pos. 1* Selección: Rodillo inversor - U.910.0015</b>		
<b>Anchura nominal [mm]</b>	<b>IL [Acero]</b>	<b>IL [V2A]</b>
	<b>N.º de ident.</b>	<b>N.º de ident.</b>
70	1012641	1016608
100	1011349	1016609
150	1010580	1016611
200	1011920	1011342
250	1016607	1011343
300	1011344	1016610
350	1011345	1016612
400	1011346	1016613
450	1011347	1016614
500	1011348	1016615

Tab. 25: Selección: Inversión Ø22 – Rodillo inversor

<b>Pos. 2* Selección: Regleta lateral - M.800.0131</b>	
<b>Longitud de constricción [mm]</b>	<b>AlMg 3</b>
	<b>N.º de ident.</b>
100	1011872
200	1016616
300	1016617
400	1011873

Tab. 26: Selección: Inversión Ø22 – Regleta lateral

<b>Pos. 5* Selección: Polea tensora - U.910.0002</b>		
<b>Anchura nominal [mm]</b>	<b>IL [Acero]</b>	<b>IL [V2A]</b>
	<b>N.º de ident.</b>	<b>N.º de ident.</b>
70	1007899	1008669
100	1006901	1008670
150	1006910	1008671
200	1006909	1008672
250	1006911	1008673
300	1006912	1008674
350	1006913	1008675
400	1007342	1008676
450	1007343	1008677
500	1007129	1007172

Tab. 27: Selección: Inversión Ø22 – Polea tensora

<b>Pos. 7* Selección: Protección contra injerencias - M.800.0260</b>	
<b>Longitud de constricción [mm]</b>	<b>AlMg 3</b>
	<b>N.º de ident.</b>
70	1016926
100	1016927
150	1016928
200	1016929
250	1016930
300	1016931
350	1016932
400	1016933
450	1016934
500	1016935

*Tab. 28: Selección: Inversión Ø22 – Protección contra injerencias*

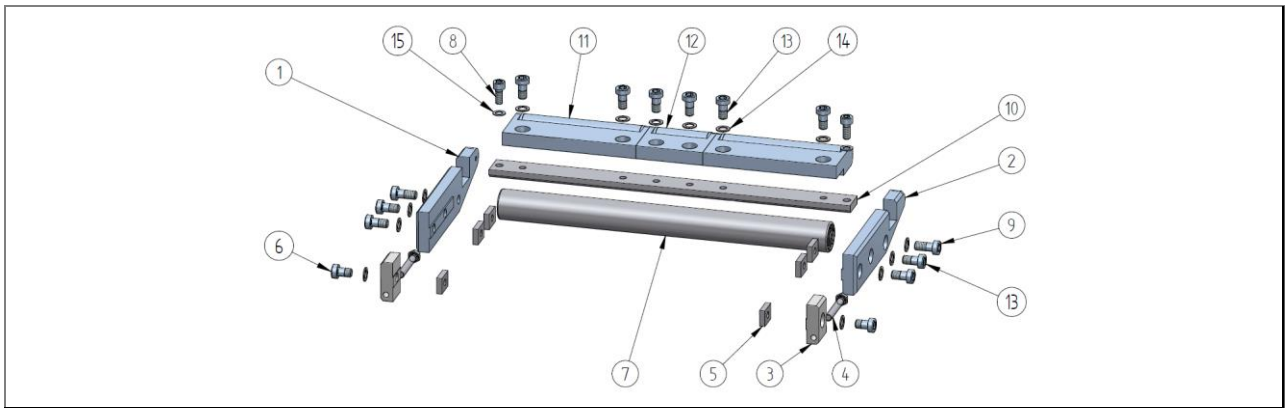
**13.4.2.3 Lista de piezas: Canto de filo rotatorio Ø16 – U.910.0030**


Fig. 76: Lista de piezas: Canto de filo rotatorio Ø16 – U.910.0030

**Lista de piezas: Independientemente de los datos técnicos**

Pos.	Cant.	Unid.	Denominación 1	Denominación 2	N.º de ident.	N.º de plano
1	1	Unid.	Soporte de canto de filo RMK 16	Versión: izquierda	1014828	E.995.4159
2	1	Unid.	Soporte de canto de filo RMK 16	Versión: derecha	1014829	E.995.4159
3	2	Unid.	Elemento tensor		1006434	E.990.0029
4	2	Unid.	Tornillo hexagonal	ISO 4017 - M5x35	1005895	
5	6	Unid.	Tuerca cuadrado	M6 SW16x12x4	1009473	E.975.0057
6	2	Unid.	Tornillo cilíndrico	DIN 6912 - M6x10	1005748	
8	2	Unid.	Tornillo cilíndrico	DIN 912 - M5x12	1009272	
9	2	Unid.	Tornillo cilíndrico	DIN 6912 - M6x16 galv.	1000494	
14	14	Unid.	Arandela de sujeción	Schnorr S6	1000499	
15	2	Unid.	Arandela de sujeción	Schnorr S5	1006876	

Tab. 29: Lista de piezas: Canto de filo rotatorio Ø16 – U.910.0030 – 1

**Lista de piezas: Dependiendo de los datos técnicos (compárese con la confirmación del pedido)**

Pos.	Cant.	Unid.	Denominación 1	Denominación 2	N.º de ident.	N.º de plano
7*	1	Unid.	Polea tensora	IL22	Tabla	U.910.0002
10*	1	Unid.	Alojamiento de cuchilla 16 RMK		Tabla	Tabla
11	Tabla	Unid.	Canto de filo	RMK 16-100	1010121	Müssel
12	Tabla	Unid.	Canto de filo	RMK 16-50	1010120	Müssel
13	Tabla	Unid.	Tornillo cilíndrico	DIN 6912 - M6x12 galv.	1005472	

Tab. 30: Lista de piezas: Canto de filo rotatorio Ø16 – U.910.0030 – 2

Pos. 7* Selección: Polea tensora - U.910.0002		
Anchura nominal [mm]	IL [Acero]	IL [V2A]
	N.º de ident.	N.º de ident.
70	1007899	1008669
100	1006901	1008670
150	1006910	1008671
200	1006909	1008672
250	1006911	1008673
300	1006912	1008674
350	1006913	1008675
400	1007342	1008676
450	1007343	1008677
500	1007129	1007172

Tab. 31: Selección: Canto de filo rotatorio Ø16 – Polea tensora

Pos. 10* Selección: Alojamiento de cuchilla		
Longitud de constricción [mm]	1.4301 (V2A)	
	N.º de plano	N.º de ident.
100	E.995.8728	1016618
150	E.995.5992	1014830
200	E.995.4160	1016399
250	E.910.0087	1015532
300	E.910.0088	1016619
350	E.910.0089	1016620
400	E.995.8431	1016621
450	E.910.0085	1016622
500	E.910.0086	1016623

Tab. 32: Selección: Canto de filo rotatorio Ø16 – Regleta lateral

Pos. 11, 12 y 13: Cantidad según anchura nominal			
Posición	11	12	13
Denominación 1	Canto de filo	Canto de filo	Tornillo cilíndrico
Denominación 2	RMK 16 100	RMK 16 50	DIN 6912 - M6x12
N.º de ident.	1010121	1010120	1005472
Anchura nominal [mm]	Cantidad		
100	1	0	2
150	0	3	6
200	2	0	4
250	2	1	6
300	3	0	6
350	2	3	10
400	4	0	8
450	4	1	10
500	5	0	10

Tab. 33: Selección: Canto de filo rotatorio Ø16 – Polea tensora

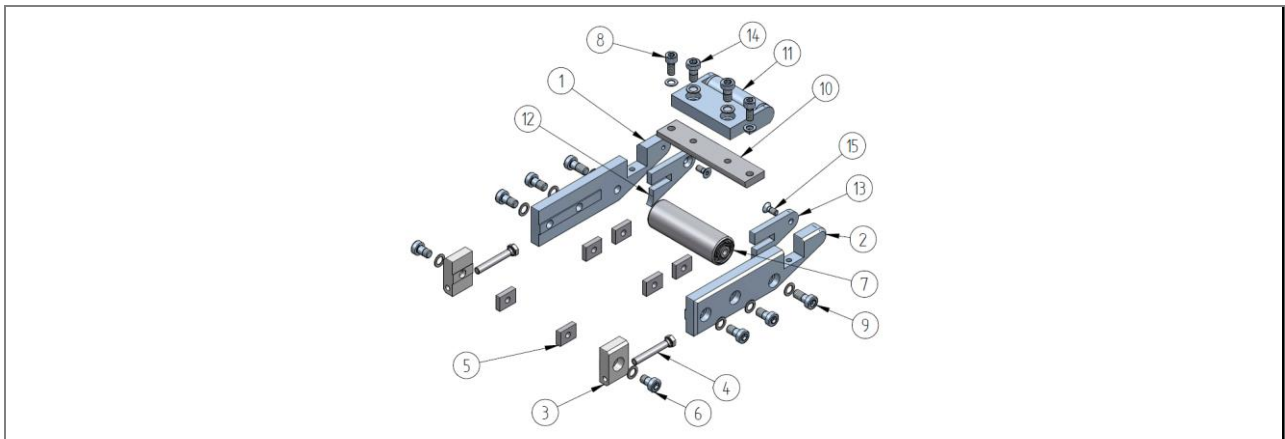


Fig. 77: Lista de piezas: Inversión Ø16, anchura nominal 70– U.910.0030

Lista de piezas: Independientemente de los datos técnicos						
Pos.	Cant.	Unid.	Denominación 1	Denominación 2	N.º de ident.	N.º de plano
1	1	Unid.	Soporte de canto de filo RMK 16	Versión: izquierda	1014828	E.995.4159
2	1	Unid.	Soporte de canto de filo RMK 16	Versión: derecha	1014829	E.995.4159
3	2	Unid.	Elemento tensor		1006434	E.990.0029
4	2	Unid.	Tornillo hexagonal	ISO 4017 - M5x35	1005895	
5	6	Unid.	Tuerca cuadradillo	M6 SW16x12x4	1009473	E.975.0057
6	2	Unid.	Tornillo cilíndrico	DIN 6912 - M6x10	1005748	
7	1	Unid.	Polea tensora KF-22	IL22	v. arriba	U.910.0002
8	2	Unid.	Tornillo cilíndrico	DIN 912 - M5x12	1009272	
9	2	Unid.	Tornillo cilíndrico	DIN 6912 - M6x16 galv.	1000494	
10	1	Unid.	Alojamiento de cuchilla 16 RMK	AN = 70 mm	1016400	E.910.0090
11	1	Unid.	Canto de filo	RMK 16-60	1010119	Müssel
12	1	Unid.	Pieza de contorno	IZQUIERDA	1016398	E.910.0098
13	1	Unid.	Pieza de contorno	DERECHA	1016397	E.910.0098
14	6	Unid.	Tornillo cilíndrico	DIN 6912 - M6x12 galv.	1005472	
15	2	Unid.	Tornillo embutido	DIN 7991 - M4x10 acero fino	1008190	
16	10	Unid.	Arandela de sujeción	Schnorr S6	1000499	
17	2	Unid.	Arandela de sujeción	Schnorr S5	1006876	

Tab. 34: Lista de piezas: Inversión Ø16, anchura nominal 70– U.910.0030

## 13.4.2.4 Lista de piezas: Inversión Ø8 – U.910.0031

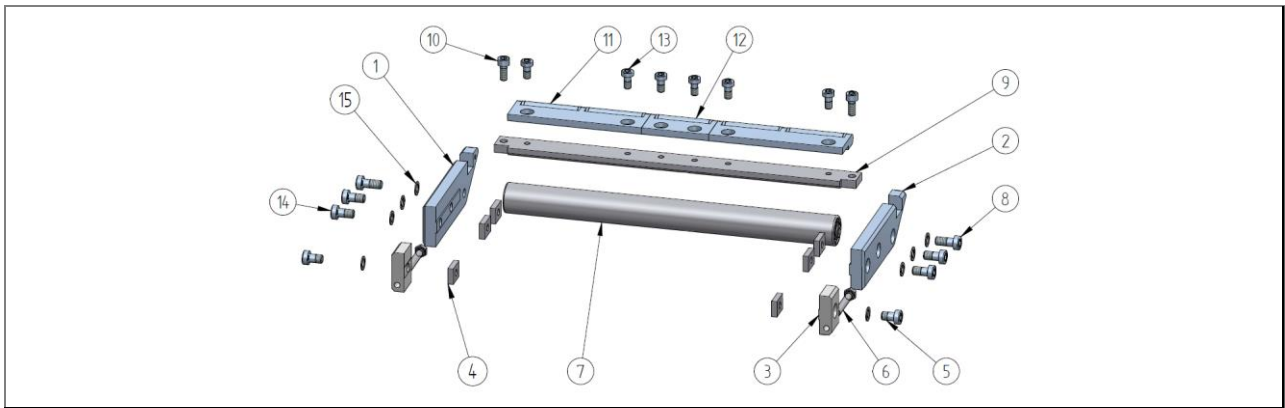


Fig. 78: Lista de piezas: Inversión Ø8 – U.910.0031

## Lista de piezas: Independientemente de los datos técnicos

Pos.	Cant.	Unid.	Denominación 1	Denominación 2	N.º de ident.	N.º de plano
1	1	Unid.	Soporte de canto de filo RMK 8	Versión: izquierda	1010399	E.995.2927
2	1	Unid.	Soporte de canto de filo	Versión invertida: derecha	1010399	E.995.2927
3	2	Unid.	Elemento tensor		1006434	E.990.0029
4	6	Unid.	Tuerca cuadradillo	M6 SW16x12x4	1009473	E.975.0057
5	2	Unid.	Tornillo cilíndrico	DIN 6912 - M6x10	1005748	
6	2	Unid.	Tornillo hexagonal	ISO 4017 - M5x35	1005895	
8	2	Unid.	Tornillo cilíndrico	DIN 6912 - M6x16 galv.	1000494	
10	2	Unid.	Tornillo cilíndrico	DIN 912 - M5x12	1009272	
14	4	Unid.	Tornillo cilíndrico	DIN 6912 - M6x12 galv.	1005472	
15	8	Unid.	Arandela de sujeción	Schnorr S6	1000499	

Tab. 35: Lista de piezas: Inversión Ø8 – U.910.0031 – 1

## Lista de piezas: Dependiendo de los datos técnicos (compárese con la confirmación del pedido)

Pos.	Cant.	Unid.	Denominación 1	Denominación 2	N.º de ident.	N.º de plano
7*	1	Unid.	Polea tensora KF-22	IL22	Tabla	U.910.0002
9*	1	Unid.	Alojamiento de cuchilla			véase la tabla
11	Tabla	Unid.	Canto de filo	RMK 8-100	1001650	
12	Tabla	Unid.	Canto de filo	RMK 8-50	1006752	
13	Tabla	Unid.	Tornillo cilíndrico	DIN 6912 - M5x12	1003904	

Tab. 36: Lista de piezas: Inversión Ø8 – U.910.0031 – 2



Pos. 7* Selección: Polea tensora - U.910.0002		
Anchura nominal [mm]	IL [Acero]	IL [V2A]
	N.º de ident.	N.º de ident.
70	1007899	1008669
100	1006901	1008670
150	1006910	1008671
200	1006909	1008672
250	1006911	1008673
300	1006912	1008674
350	1006913	1008675
400	1007342	1008676
450	1007343	1008677
500	1007129	1007172

Tab. 37: Selección: Inversión Ø8 – Polea tensora

Pos. 10* Selección: Alojamiento de cuchilla		
Longitud de constricción [mm]	1.4301 (V2A)	
	N.º de plano	N.º de ident.
100	E.995.7944	1016624
150	E.910.0091	1016625
200	E.910.0092	1015241
250	E.995.2928	1016626
300	E.910.0093	1016627
350	E.910.0094	1016628
400	E.910.0095	1016629
450	E.910.0096	1016630
500	E.910.0097	1016631

Tab. 38: Selección: Inversión Ø8 – Regleta lateral

Pos. 11, 12 y 13: Cantidad según anchura nominal			
Posición	11	12	13
Denominación 1	Canto de filo	Canto de filo	Tornillo cilíndrico
Denominación 2	RMK 8-100	RMK 8-50	DIN 6912 - M5x12
N.º de ident.	1001650	1006752	1003904
Anchura nominal [mm]	Cantidad		
100	1	0	2
150	0	3	6
200	2	0	4
250	2	1	6
300	3	0	6
350	2	3	10
400	4	0	8
450	4	1	10
500	5	0	10

Tab. 39: Selección: Inversión Ø8 – Polea tensora

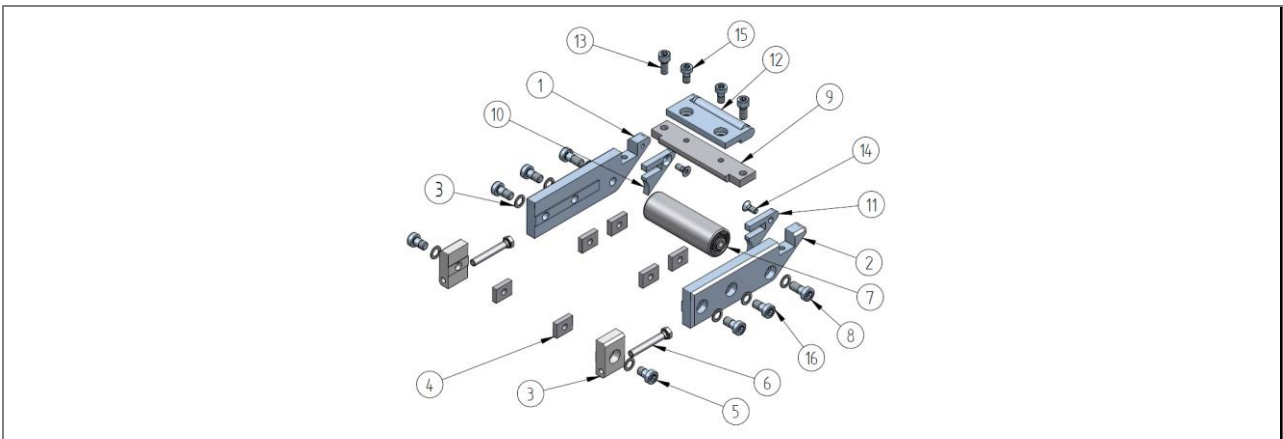


Fig. 79: Lista de piezas: Inversión Ø8, anchura nominal 70 – U.910.0031

Lista de piezas: Independientemente de los datos técnicos						
Pos.	Cant.	Unid.	Denominación 1	Denominación 2	N.º de ident.	N.º de plano
1	1	Unid.	Soporte de canto de filo RMK 8	Versión: izquierda	1010399	E.995.2927
2	1	Unid.	Soporte de canto de filo	Versión invertida: derecha	1010399	E.995.2927
3	2	Unid.	Elemento tensor		1006434	E.990.0029
4	6	Unid.	Tuerca cuadrado	M6 SW 16x12x4	1009473	E.975.0057
5	2	Unid.	Tornillo cilíndrico	DIN 6912 - M6x10	1005748	
6	2	Unid.	Tornillo hexagonal	ISO 4017 - M5x35	1005895	
7	1	Unid.	Polea tensora KF-22	IL22	v. arriba	U.910.0002
8	2	Unid.	Tornillo cilíndrico	DIN 6912 - M6x16 galv.	1000494	
9	1	Unid.	Alojamiento de cuchilla	AN = 70mm		E.995.4008
10	1	Unid.	Pieza de contorno	IZQUIERDA		E.995.4012
11	1	Unid.	Pieza de contorno	DERECHA		E.995.4012
12	1	Unid.	Canto de filo	RMK 8-60	1006753	Müssel
13	2	Unid.	Tornillo cilíndrico	DIN 912 - M5x12	1009272	
14	2	Unid.	Tornillo embutido	DIN 7991 - M4x10 acero fino	1008190	
15	2	Unid.	Tornillo cilíndrico	DIN 6912 - M5x12	1003904	
16	4	Unid.	Tornillo cilíndrico	DIN 6912 - M6x12 galv.	1005472	
17	8	Unid.	Arandela de sujeción	Schnorr S6	1000499	

Tab. 40: Lista de piezas: Inversión Ø8, anchura nominal 70 – U.910.0031

### 13.4.3 Accionamiento de brida

#### 13.4.3.1 Lista de piezas: Accionamiento debajo – Unidad motriz/Unidad motor - Posición de accionamiento 1234 - ZZ.900.0146 (90W / 230V) ZZ.900.0158 (90W / 24V DC)

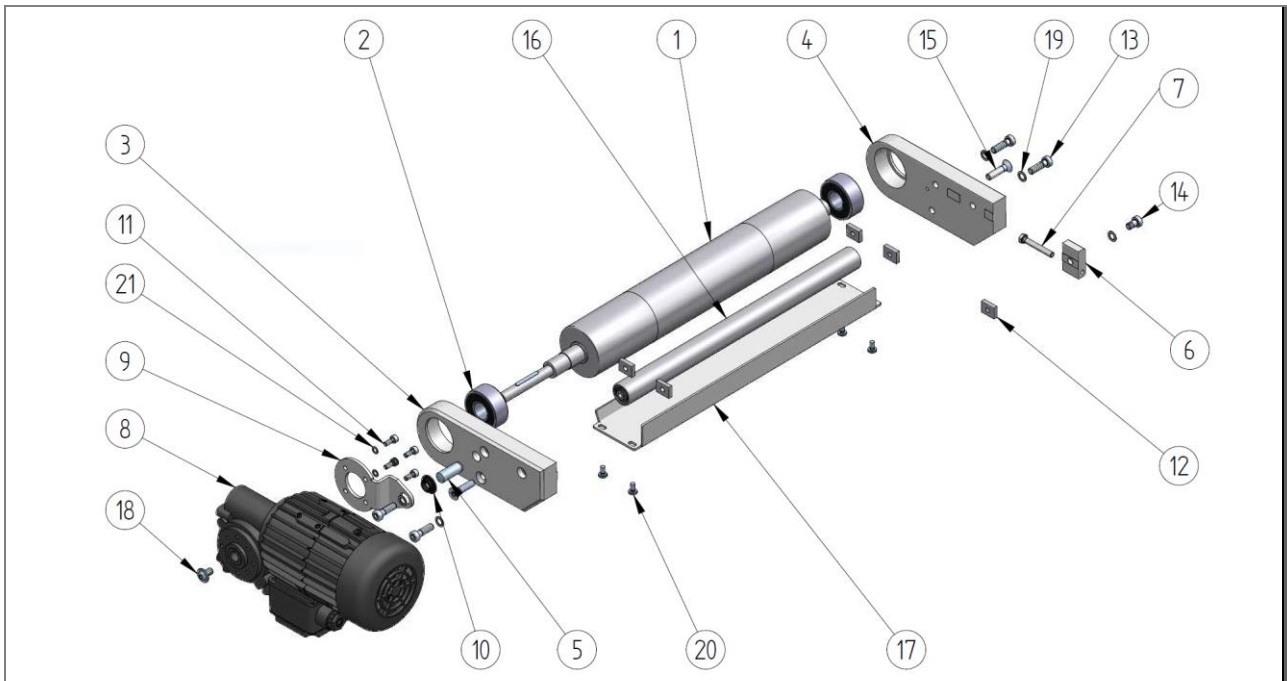


Fig. 80: Lista de piezas: Accionamiento de brida - Unidad motriz/Unidad motor - Posición de accionamiento 1234 - ZZ.900.0146

Lista de piezas: Independientemente de los datos técnicos						
Pos.	Cant.	Unid.	Denominación 1	Denominación 2	N.º de ident.	N.º de plano
2	2	Unid.	Rodamiento de bolas a rótula di=17, da=40, b=16	2203 E-2RS1TN9	1006952	
3	1	Unid.	Porta-accionamiento	Accionamiento F, vers.: izquierda	1006971	E.990.0105
4	1	Unid.	Porta-accionamiento	Accionamiento F, vers.: derecha	1006970	E.990.0106
5	1	Unid.	Pasador cilíndrico	DIN 6325 - St 10x26	1004692	
6	1	Unid.	Elemento tensor		1006434	E.990.0029
7	1	Unid.	Tornillo hexagonal	ISO 4017 - M5x35	1005895	
9	1	Unid.	Soporte del momento de torsión		1012185	E.990.0417
10	1	Unid.	Cojinete deslizante	GFM-1012-05	1014315	
11	4	Unid.	Tornillo cilíndrico	DIN 912 - M4x10	1008368	
12	5	Unid.	Tuerca cuadrado	M6 SW16x12x4	1009473	E.975.0057
13	4	Unid.	Tornillo cilíndrico	DIN 6912 - M6x20	1000496	
14	1	Unid.	Tornillo cilíndrico	DIN 6912 - M6x10	1005748	
15	2	Unid.	Tornillo embutido	DIN 7991-M6x25	975344	
18	1	Unid.	Tornillo alomado con brida	ISO 7380-2 - M6 x 10	1010810	
19	5	Unid.	Arandela de sujeción	Schnorr S6	1000499	
20	4	Unid.	Tornillo de cabeza plana con ranura en cruz	ISO 7045 - M4 x 8 - 4.8 - H	1007482	
21	4	Unid.	Arandela de sujeción	Schnorr S4	1005474	

Tab. 41: Lista de piezas: Accionamiento de brida - Unidad motriz/Unidad motor - Posición de accionamiento 1234 - 1

Lista de piezas: Dependiendo de los datos técnicos (compárese con la confirmación del pedido)						
Pos.	Cant.	Unid.	Denominación 1	Denominación 2	N.º de ident.	N.º de plano
1*	1	Unid.	Rodillo motriz		Tabla	M.910.1077
8*	1	Unid.	Motor de engranaje helicoidal	SN18HSo - 90W - B, Ruhgetriebe	Tabla	
16*	1	Unid.	Polea tensora KF-22	IL22	Tabla	U.910.0002
17*	1	Unid.	Protección contra injerencias	Accionamiento F	Tabla	M.800.0152

Tab. 42: Lista de piezas: Accionamiento de brida - Unidad motriz/Unidad motor - Posición de accionamiento 1234 - 2

<b>Pos. 1* Selección: Rodillo motriz</b>				
Anchura nominal [mm]	ILF [Acero – sin recubr.] M.910.1077	ILF-N [Acero – ranura en cuña] M.910.1080	ILF-G [Acero – gomado] M.910.1142	ILF-R [Acero – cordelado] M.910.1084
	N.º de ident.	N.º de ident.	N.º de ident.	N.º de ident.
70	1012245	1012590	1015274	1014622
100	1012246	1012591	1015275	1013674
150	1012183	1012592	1015276	1014568
200	1012247	1012593	1015277	1014238
250	1012248	1012594	1015278	1016633
300	1012249	1012417	1015279	1013250
350	1012250	1012277	1015280	1016634
400	1012251	1012597	1015281	1014673
450	1012252	1012598	1015282	1013716
500	1012253	1012599	1015283	1016635

Tab. 43: Selección: Accionamiento de brida – Rodillo motriz acero

<b>Pos. 1* Selección: Rodillo motriz</b>				
Anchura nominal [mm]	ILF [V2A – sin recubr.] M.910.1077	ILF-N [V2A – ranura en cuña] M.910.1080	ILF-G [V2A – gomado] M.910.1142	ILF-R [V2A – cordelado] M.910.1084
	N.º de ident.	N.º de ident.	N.º de ident.	N.º de ident.
70	1016638	1016648	1016657	1016667
100	1016639	1016649	1016658	1014021
150	1016640	1016650	1016659	1016668
200	1016641	1016651	1016660	1016669
250	1015103	1016652	1016661	1016670
300	1014308	1016653	1016662	1016671
350	1016644	1016654	1016663	1016672
400	1016645	1016655	1016664	1016673
450	1016646	1013439	1016665	1015404
500	1016647	1016656	1016666	1016674

Tab. 44: Selección: Accionamiento de brida – Rodillo de accionamiento acero fino V2A

<b>Pos. 8* Selección: Motor de engranaje helicoidal</b>		
Transmisión i	N.º de ident. 230V	N.º de ident. 24V DC
25:1 (230V) / 24:1 (24V)	1012303	1016675
38 : 1	1012282	1016676
50 : 1	1012293	1016677
75 : 1	1012216	1012470
100 : 1	1012296	1016678

Tab. 45: Selección: Accionamiento de brida - Motor

<b>Pos. 16* Selección: Polea tensora - U.910.0002</b>		
<b>Anchura nominal [mm]</b>	<b>IL [Acero]</b>	<b>IL [V2A]</b>
	<b>N.º de ident.</b>	<b>N.º de ident.</b>
70	1007899	1008669
100	1006901	1008670
150	1006910	1008671
200	1006909	1008672
250	1006911	1008673
300	1006912	1008674
350	1006913	1008675
400	1007342	1008676
450	1007343	1008677
500	1007129	1007172

Tab. 46: Selección: Accionamiento de brida – Polea tensora

<b>Pos. 17* Selección: Protección contra injerencias - M.800.0152</b>	
<b>Anchura nominal [mm]</b>	<b>N.º de ident.</b>
70	1010418
100	1010419
150	1010420
200	1010421
250	1010422
300	1010423
350	1010424
400	1010425
450	1010426
500	1010427

Tab. . 47: Selección: Accionamiento de brida - Protección contra injerencias

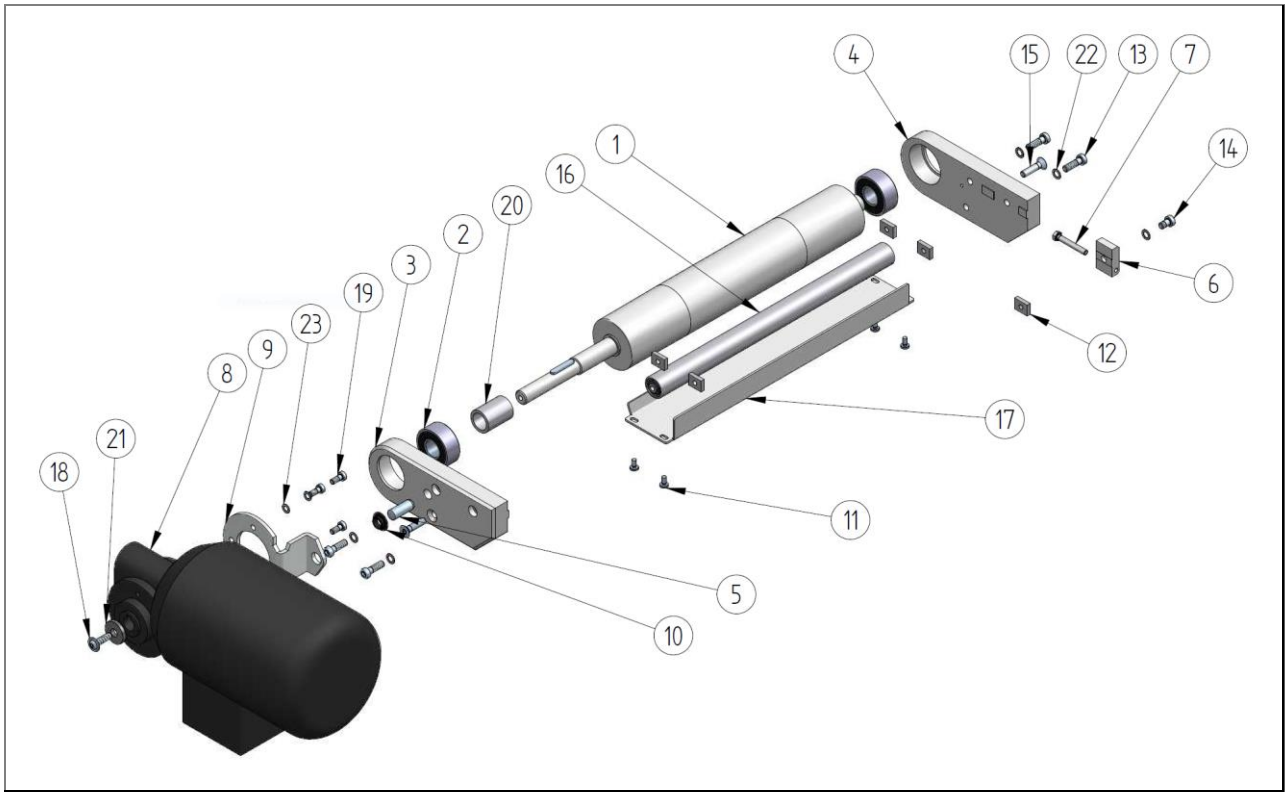
**13.4.3.2 Lista de piezas: Accionamiento de brida – Unidad motriz/Unidad motor - Posición de accionamiento 1234 - ZZ.900.0057(180W, 250W / 230V)**


Fig. 81: Lista de piezas: Accionamiento de brida - Unidad motriz/Unidad motor - Posición de accionamiento 1234 - ZZ.900.0057

Lista de piezas: Independientemente de los datos técnicos						
Pos.	Cant.	Unid.	Denominación 1	Denominación 2	N.º de ident.	N.º de plano
2	2	Unid.	Rodamiento de bolas a rótula di=17, da=40, b=16	2203 E-2RS1TN9	1006952	
3	1	Unid.	Porta-accionamiento	Accionamiento F, vers.: izquierda	1006971	E.990.0105
4	1	Unid.	Porta-accionamiento	Accionamiento F, vers.: derecha	1006970	E.990.0106
5	1	Unid.	Pasador cilíndrico	DIN 6325 - St 10x26	1004692	
6	1	Unid.	Elemento tensor		1006434	E.990.0029
7	1	Unid.	Tornillo hexagonal	ISO 4017 - M5x35	1005895	
9	1	Unid.	Soporte del momento de torsión		1008635	E.800.0922
10	1	Unid.	Cojinete deslizante	GFM-1012-05	1014315	
11	8	Unid.	Tornillo abridado con ranura en cruz	ISO 7045 - M4 x 8 - 4.8 - H	1007482	
12	5	Unid.	Tuerca cuadradillo	M6 SW16x12x4	1009473	E.975.0057
13	4	Unid.	Tornillo cilíndrico	DIN 6912 - M6x20	1000496	
14	1	Unid.	Tornillo cilíndrico	DIN 6912 - M6x10	1005748	
15	2	Unid.	Tornillo embutido	DIN 7991-M6x25	975344	
18	1	Unid.	Tornillo alomado con brida	ISO 7380-2 - M6 x 20	1011494	
19	3	Unid.	Tornillo cilíndrico	DIN 6912 - M5x12	1003904	

20	1	Unid.	Anillo distanciador		1005694	E.900.0003
21	1	Unid.	Arandela en U	DIN 6340 - 8,4	1007036	
22	5	Unid.	Arandela de sujeción	Schnorr S6	1000499	
23	3	Unid.	Arandela de sujeción	Schnorr S5	1006876	

Tab. 48: Lista de piezas: Accionamiento de brida - Unidad motriz/Unidad motor - Posición de accionamiento 1234 – 1

Lista de piezas: Dependiendo de los datos técnicos (compárese con la confirmación del pedido)						
Pos.	Cant.	Unid.	Denominación 1	Denominación 2	N.º de ident.	N.º de plano
1*	1	Unid.	Rodillo motriz		Tabla	Tabla
8*	1	Unid.	Motor de engranaje helicoidal	SN 3 BFH - 180W/250W - B, Ruhrgetriebe	Tabla	
16*	1	Unid.	Polea tensora KF-22	IL22	Tabla	U.910.0002
17*	1	Unid.	Protección contra injerencias	Accionamiento F	Tabla	M.800.0152

Tab. 49: Lista de piezas: Accionamiento de brida - Unidad motriz/Unidad motor - Posición de accionamiento 1234 – 2

Pos. 1* Selección: Rodillo motriz				
Anchura nominal [mm]	ILF [Acero – sin recubr.] M.910.1002	ILF-N [Acero – ranura en cuña] M.910.1009	ILF-G [Acero – gomado] M.910.1019	ILF-R [Acero – cordelado] M.910.1119
	N.º de ident.	N.º de ident.	N.º de ident.	N.º de ident.
70	1008216	1009344	1008971	1014264
100	1008217	1009345	1008972	1013671
150	1008218	1009346	1008973	1014129
200	1008219	1009347	1008974	1013977
250	1008220	1009348	1008975	1013576
300	1008221	1009349	1008976	1013515
350	1008222	1009350	1008977	1016679
400	1008223	1009351	1008978	1016680
450	1008224	1009352	1008979	1013714
500	1008225	1009353	1008980	1013523

Tab. 50: Selección: Accionamiento de brida – Rodillo motriz acero

Pos. 1* Selección: Rodillo motriz				
Anchura nominal [mm]	ILF [V2A – sin recubr.] M.910.1002	ILF-N [V2A – ranura en cuña] M.910.1009	ILF-G [V2A – gomado] M.910.1019	ILF-R [V2A – cordelado] M.910.1119
	N.º de ident.	N.º de ident.	N.º de ident.	N.º de ident.
70	1008642	1016681	1008960	1016691
100	1008643	1016682	1008961	1016692
150	1008644	1016683	1008962	1016693
200	1008645	1016684	1008963	1016694
250	1008646	1016685	1008964	1016695
300	1008647	1016686	1008965	1016696
350	1008648	1016687	1008966	1016697
400	1008649	1016688	1008967	1016698
450	1008650	1016689	1008968	1016699
500	1008651	1016690	1008969	1016700



*Tab. 51: Selección: Accionamiento de brida – Rodillo de accionamiento acero fino V2A*

<b>Pos. 8* Selección: Motor de engranaje helicoidal</b>		
<b>Transmisión i</b>	<b>N.º de ident. 180W</b>	<b>N.º de ident. 250W</b>
11 : 1	1008656	1008693
20 : 1	1010397	1012351
24 : 1	1014370	1010227
30 : 1	1016701	1011007
38 : 1	1008682	1008299
75 : 1	1010261	1009252

*Tab. 52: Selección: Accionamiento de brida - Motor*

<b>Pos. 16* Selección: Polea tensora - U.910.0002</b>		
<b>Anchura nominal [mm]</b>	<b>IL [Acero]</b>	<b>IL [V2A]</b>
	<b>N.º de ident.</b>	<b>N.º de ident.</b>
70	1007899	1008669
100	1006901	1008670
150	1006910	1008671
200	1006909	1008672
250	1006911	1008673
300	1006912	1008674
350	1006913	1008675
400	1007342	1008676
450	1007343	1008677
500	1007129	1007172

*Tab. 53: Selección: Accionamiento de brida – Polea tensora*

<b>Pos. 17* Selección: Protección contra injerencias - M.800.0152</b>	
<b>Anchura nominal [mm]</b>	<b>N.º de ident.</b>
70	1010418
100	1010419
150	1010420
200	1010421
250	1010422
300	1010423
350	1010424
400	1010425
450	1010426
500	1010427

*Tab. 54: Selección: Accionamiento de brida - Protección contra injerencias*

### 13.4.4 Accionamiento colocado debajo

#### 13.4.4.1 Lista de piezas: Accionamiento debajo – Unidad motriz/Unidad motor - Posición de accionamiento 14 - ZZ.900.0147 (90W / 230V) ZZ.900.0153 (90W / 24V DC)

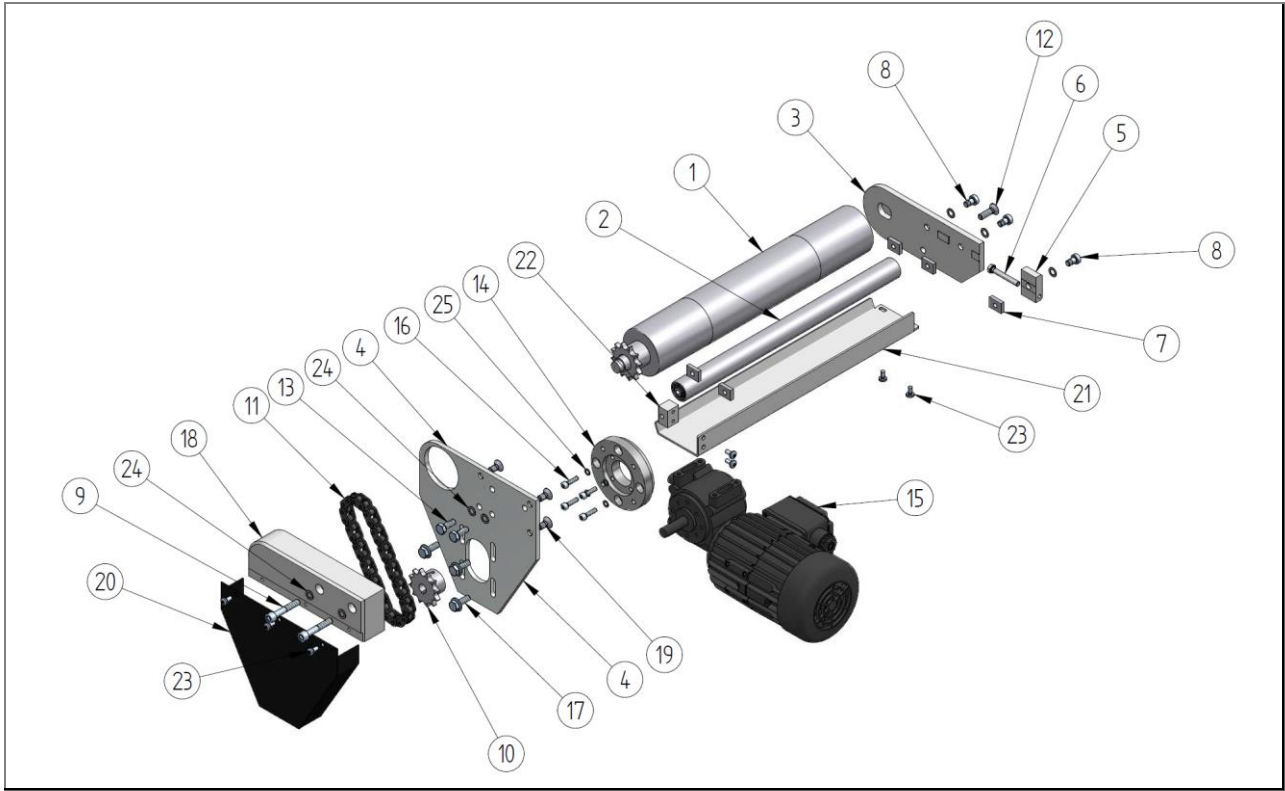


Fig. 82: Lista de piezas: Accionamiento debajo – Unidad motriz/Unidad motor - Posición de accionamiento 14 - ZZ.900.0147

#### Lista de piezas: Independientemente de los datos técnicos

Pos.	Cant.	Unid.	Denominación 1	Denominación 2	N.º de ident.	N.º de plano
3	1	Unid.	Porta-accionamiento	Accionamiento A, versión: izquierda	1006430	E.990.0026
4	1	Unid.	Placa motor GL-30	Accionamiento A (motor debajo)	1016919	E.990.0706
5	1	Unid.	Elemento tensor		1006434	E.990.0029
6	1	Unid.	Tornillo hexagonal	ISO 4017 - M5x35	1005895	
7	5	Unid.	Tuerca cuadrado	M6 SW16x12x4	1009473	E.975.0057
8	3	Unid.	Tornillo cilíndrico	DIN 6912 - M6x10	1005748	
9	2	Unid.	Tornillo cilíndrico	DIN 912 - M6x35 ; galv.	975054	
12	1	Unid.	Tornillo embutido	DIN 7991-M6x20 galv.	1000644	
13	2	Unid.	Tornillo hexagonal	DIN 933 M6x16	1000716	
14	1	Unid.	Brida distanciadora		1019538	E.990.0707
16	4	Unid.	Tornillo cilíndrico	DIN 912 - M4x16	1005797	
17	3	Unid.	Tornillo de bloqueo	Hex. c. brida nervada M6 x 16	1014190	
18	1	Unid.	Alojamiento de accionamiento	Versión: izquierda	1006429	E.990.0028
19	3	Unid.	Tornillo embutido	DIN 7991-M6x12	1005475	
20	1	Unid.	Protección de cadena		1003988	T.990.0003

22	1	Unid.	Conexión	I-Tech (protección contra injerencias polea tensora)	1010359	E.800.1029
23	8	Unid.	Tornillo de cabeza plana con ranura en cruz	ISO 7045 - M4 x 8 - 4.8 - H	1007482	
24	7	Unid.	Arandela de sujeción	Schnorr S6	1000499	
25	4	Unid.	Arandela de sujeción	Schnorr S4	1005474	

Tab. 55: Lista de piezas: Accionamiento debajo – Unidad motriz/Unidad motor - Posición de accionamiento 14 - 1

<b>Lista de piezas: Dependiendo de los datos técnicos (compárese con la confirmación del pedido)</b>						
Pos.	Cant.	Unid.	Denominación 1	Denominación 2	N.º de ident.	N.º de plano
1*	1	Unid.	Rodillo motriz		Tabla	Tabla
2*	1	Unid.	Polea tensora KF-22	IL22	Tabla	U.910.0002
10*	1	Unid.	Piñón 3/8x7/32"	con reborde	Tabla	Tabla
11*	1	Unid.	Cadena de rodillos	DIN 8187-06 B-1; 32 eslabones	Tabla	E.916.0066
15*	1	Unid.	Motor de engranaje helicoidal	SN18So - 90W - A2, Ruhrgetriebe	Tabla	
21*	1	Unid.	Protección contra injerencias	Accionamiento A, AP 14	Tabla	M.800.0141

Tab. 56: Lista de piezas: Accionamiento debajo – Unidad motriz/Unidad motor - Posición de accionamiento 14 - 2

<b>Pos. 1* Selección: Rodillo motriz</b>				
Anchura nominal [mm]	ILK [Acero – sin recubr.] U.910.0003	ILK-N [Acero – ranura en cuña] U.910.0006	ILK-G [Acero – gomado] U.910.0037	ILK-R [Acero – cordelado] U.910.0027
	N.º de ident.	N.º de ident.	N.º de ident.	N.º de ident.
70	1014241	1008938	1016703	1016713
100	1006895	1008939	1016704	1016714
150	1006896	1008940	1016705	1016715
200	1006897	1008941	1016706	1016716
250	1006902	1008942	1016707	1013969
300	1006903	1008943	1016708	1013251
350	1006904	1008944	1016709	1016717
400	1007336	1008945	1016710	1013526
450	1007337	1008946	1016711	1016718
500	1007338	1008947	1016712	1016719

Tab. 57: Selección: Accionamiento de brida – Rodillo motriz acero

Pos. 1* Selección: Rodillo motriz				
Anchura nominal [mm]	ILK [V2A – sin recubr.] U.910.0003	ILK-N [V2A – ranura en cuña] U.910.0006	ILK-G [V2A – gomado] U.910.0037	ILK-R [V2A – cordelado] U.910.0027
	N.º de ident.	N.º de ident.	N.º de ident.	N.º de ident.
70	1016720	1016731	1016742	1016753
100	1016721	1016732	1016744	1016754
150	1016722	1016733	1016745	1016755
200	1016723	1016734	1016746	1016756
250	1016725	1016735	1016747	1016757
300	1016726	1016736	1016748	1016758
350	1016727	1016737	1016749	1016759
400	1016728	1016738	1016750	1016760
450	1016729	1016739	1016751	1016761
500	1016730	1016740	1016752	1016762

Tab. 58: Selección: Accionamiento de brida – Rodillo de accionamiento acero fino V2A

Pos. 2* Selección: Polea tensora - U.910.0002		
Anchura nominal [mm]	IL [Acero]	IL [V2A]
	N.º de ident.	N.º de ident.
70	1007899	1008669
100	1006901	1008670
150	1006910	1008671
200	1006909	1008672
250	1006911	1008673
300	1006912	1008674
350	1006913	1008675
400	1007342	1008676
450	1007343	1008677
500	1007129	1007172

Tab. 59: Selección: Accionamiento debajo – Polea tensora

Pos. 10* / Pos. 11* Selección: Accionamiento por cadena					
Transmisión i	Piñón pos. 10			Cadena de rodillos pos. 11	
	Número de dientes Z	N.º de ident.	N.º de plano	Cantidad de eslabones (incl. cerradura.)	N.º de ident.
1 : 1	12	1005699	E.916.0044	32	1011575
1 : 2	24	1005698	E.916.0048	40	1013214

Tab. 60: Selección: Accionamiento debajo – Rodillo de accionamiento

Pos. 15* Selección: Motor de engranaje helicoidal		
Transmisión i	N.º de ident. 230V	N.º de ident. 24V DC
25:1 (230V) / 24:1 (24V)	1012304	1016768
38 : 1	1012289	1016769
50 : 1	1012297	1016770
75 : 1	1012283	1016771
100 : 1	1012291	1016772

Tab. 61: Selección: Accionamiento debajo – Motor

<b>Pos. 21* Selección: Protección contra injerencias - M.800.0141</b>	
<b>Anchura nominal [mm]</b>	<b>N.º de ident.</b>
70	1010428
100	1010429
150	1010430
200	1010431
250	1010432
300	1010433
350	1010434
400	1010435
450	1010436
500	1010437

Tab. 62: Selección: Accionamiento debajo – Protección contra injerencias

### 13.4.4.2 Lista de piezas: Accionamiento debajo – Unidad motriz/Unidad motor - Posición de accionamiento 14 - ZZ.900.0062 (180W / 250W)

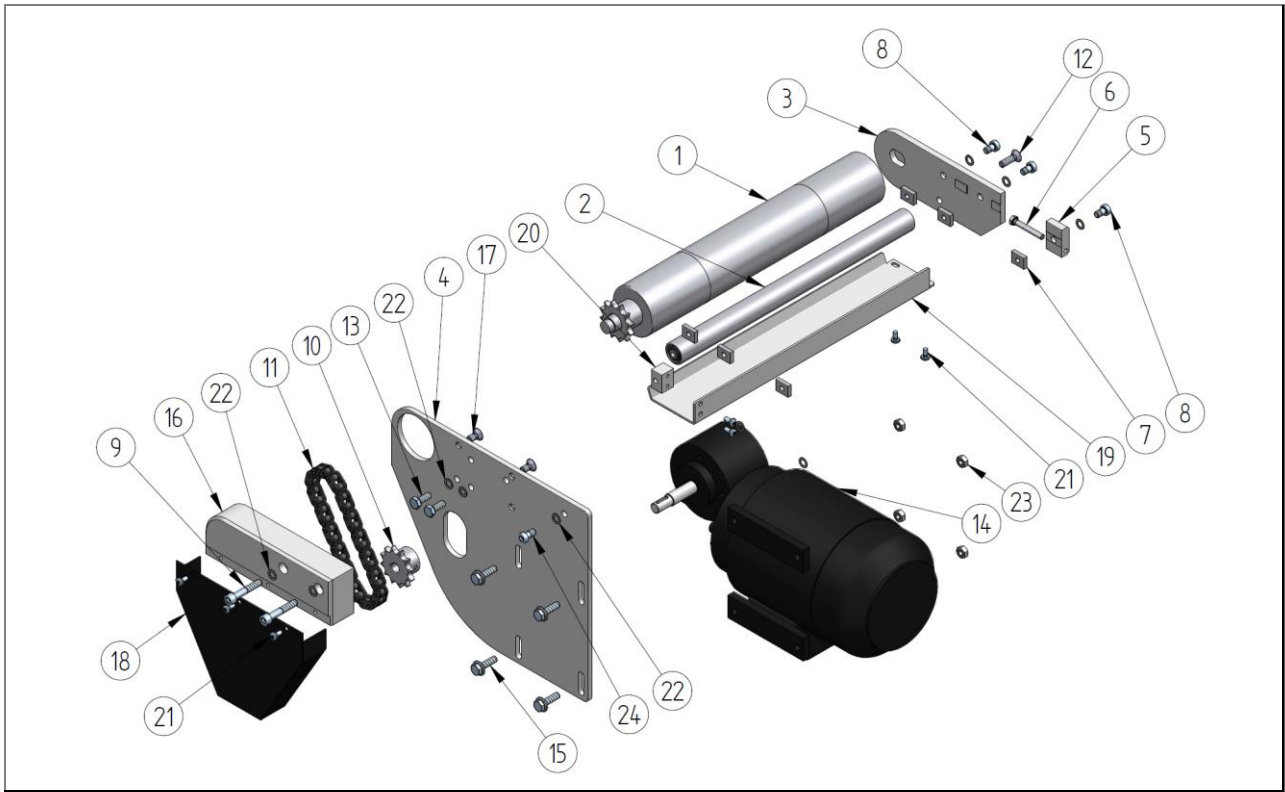


Fig. 83: Lista de piezas: Accionamiento debajo – Unidad motriz/Unidad motor - Posición de accionamiento 14 - ZZ.900.0062

Lista de piezas: Independientemente de los datos técnicos						
Pos.	Cant.	Unid.	Denominación 1	Denominación 2	N.º de ident.	N.º de plano
3	1	Unid.	Porta-accionamiento	Accionamiento A, versión: izquierda	1006430	E.990.0026
4	1	Unid.	Placa motor	Accionamiento A, Ruhrgetriebe P=180/250W, izquierda	1009794	E.990.0182
5	1	Unid.	Elemento tensor		1006434	E.990.0029
6	1	Unid.	Tornillo hexagonal	ISO 4017 - M5x35	1005895	
7	6	Unid.	Tuerca cuadradillo	M6 SW16x12x4	1009473	E.975.0057
8	3	Unid.	Tornillo cilíndrico	DIN 6912 - M6x10	1005748	
9	2	Unid.	Tornillo cilíndrico	DIN 912 - M6x35 ; galv.	975054	
12	1	Unid.	Tornillo embutido	DIN 7991-M6x20 galv.	1000644	
13	2	Unid.	Tornillo hexagonal	DIN 933 M6x16	1000716	
15	4	Unid.	Tornillo de bloqueo	Hex. c. brida nervada M6 x 20		
16	1	Unid.	Alojamiento de accionamiento	Versión: izquierda	1006429	E.990.0028
17	3	Unid.	Tornillo embutido	DIN 7991-M6x12	1005475	
18	1	Unid.	Protección de cadena		1003988	T.990.0003
20	1	Unid.	Conexión	I-Tech (protección contra injerencias polea tensora)	1010359	E.800.1029

21	8	Unid.	Tornillo de cabeza plana con ranura en cruz	ISO 7045 - M4 x 8 - 4.8 - H	1007482	
22	12	Unid.	Arandela de sujeción	Schnorr S6	1000499	
23	4	Unid.	Tuerca hexagonal	DIN 934 - M6	975107	
24	1	Unid.	Tornillo cilíndrico	DIN 6912 - M6x12 galv.	1005472	

Tab. 63: Lista de piezas: Accionamiento debajo – Unidad motriz/Unidad motor - Posición de accionamiento 14 - 1

<b>Lista de piezas: Dependiendo de los datos técnicos (compárese con la confirmación del pedido)</b>						
Pos.	Cant.	Unid.	Denominación 1	Denominación 2	N.º de ident.	N.º de plano
1*	1	Unid.	Rodillo motriz		Tabla	Tabla
2*	1	Unid.	Polea tensora KF-22	IL22	Tabla	U.910.0002
10*	1	Unid.	Piñón 3/8x7/32"	con reborde	Tabla	Tabla
11*	1	Unid.	Cadena de rodillos	DIN 8187-06 B-1; 32 eslabones	Tabla	E.916.0066
14*	1	Unid.	Motor de engranaje helicoidal	SN3BSo - 180W/250W - A2, Ruhrgetriebe	Tabla	E.898.0042
19*	1	Unid.	Protección contra injerencias	Accionamiento A, AP 14	Tabla	M.800.0141

Tab. 64: Lista de piezas: Accionamiento debajo – Unidad motriz/Unidad motor - Posición de accionamiento 14 - 2

<b>Pos. 1* Selección: Rodillo motriz</b>				
Anchura nominal [mm]	ILK [Acero – sin recubr.] U.910.0003	ILK-N [Acero – ranura en cuña] U.910.0006	ILK-G [Acero – gomado] U.910.0037	ILK-R [Acero – cordelado] U.910.0027
	N.º de ident.	N.º de ident.	N.º de ident.	N.º de ident.
70	1014241	1008938	1016703	1016713
100	1006895	1008939	1016704	1016714
150	1006896	1008940	1016705	1016715
200	1006897	1008941	1016706	1016716
250	1006902	1008942	1016707	1013969
300	1006903	1008943	1016708	1013251
350	1006904	1008944	1016709	1016717
400	1007336	1008945	1016710	1013526
450	1007337	1008946	1016711	1016718
500	1007338	1008947	1016712	1016719

Tab. 65: Selección: Accionamiento de brida – Rodillo motriz acero

<b>Pos. 1* Selección: Rodillo motriz</b>				
Anchura nominal [mm]	ILK [V2A – sin recubr.] U.910.0003	ILK-N [V2A – ranura en cuña] U.910.0006	ILK-G [V2A – gomado] U.910.0037	ILK-R [V2A – cordelado] U.910.0027
	N.º de ident.	N.º de ident.	N.º de ident.	N.º de ident.
70	1016720	1016731	1016742	1016753
100	1016721	1016732	1016744	1016754
150	1016722	1016733	1016745	1016755
200	1016723	1016734	1016746	1016756
250	1016725	1016735	1016747	1016757
300	1016726	1016736	1016748	1016758
350	1016727	1016737	1016749	1016759
400	1016728	1016738	1016750	1016760

450	1016729	1016739	1016751	1016761
500	1016730	1016740	1016752	1016762

Tab. 66: Selección: Accionamiento de brida – Rodillo de accionamiento acero fino V2A

Pos. 2* Selección: Polea tensora - U.910.0002		
Anchura nominal [mm]	IL [Acero]	IL [V2A]
	N.º de ident.	N.º de ident.
70	1007899	1008669
100	1006901	1008670
150	1006910	1008671
200	1006909	1008672
250	1006911	1008673
300	1006912	1008674
350	1006913	1008675
400	1007342	1008676
450	1007343	1008677
500	1007129	1007172

Tab. 67: Selección: Accionamiento debajo – Polea tensora

Pos. 10* / Pos. 11* Selección: Accionamiento por cadena					
Transmisión i	Piñón pos. 10			Cadena de rodillos pos. 11	
	Número de dientes Z	N.º de ident.	N.º de plano	Cantidad de eslabones (incl. cerradura.)	N.º de ident.
1 : 1	12	1005699	E.916.0044	32	1011575
1 : 2	24	1005698	E.916.0048	40	1013214

Tab. 68: Selección: Accionamiento debajo – Rodillo de accionamiento

Pos. 14* Selección: Motor de engranaje helicoidal		
Transmisión i	N.º de ident. 180W	N.º de ident. 250W
11 : 1	1016925	1014584
20 : 1	1016923	1016921
24 : 1	1013682	1016794
30 : 1	1016924	1016922
38 : 1	1016791	1016795
75 : 1	1016793	1016797

Tab. 69: Selección: Accionamiento debajo – Motor



<b>Pos. 19* Selección: Protección contra injerencias - M.800.0141</b>	
<b>Anchura nominal [mm]</b>	<b>N.º de ident.</b>
70	1010428
100	1010429
150	1010430
200	1010431
250	1010432
300	1010433
350	1010434
400	1010435
450	1010436
500	1010437

*Tab. 70: Selección: Accionamiento debajo – Protección contra injerencias*

### 13.4.4.3 Lista de piezas: Accionamiento debajo – Unidad motriz/Unidad motor - Posición de accionamiento 23 - ZZ.900.0160 (90W / 230V) ZZ.900.0159 (90W / 24V DC)

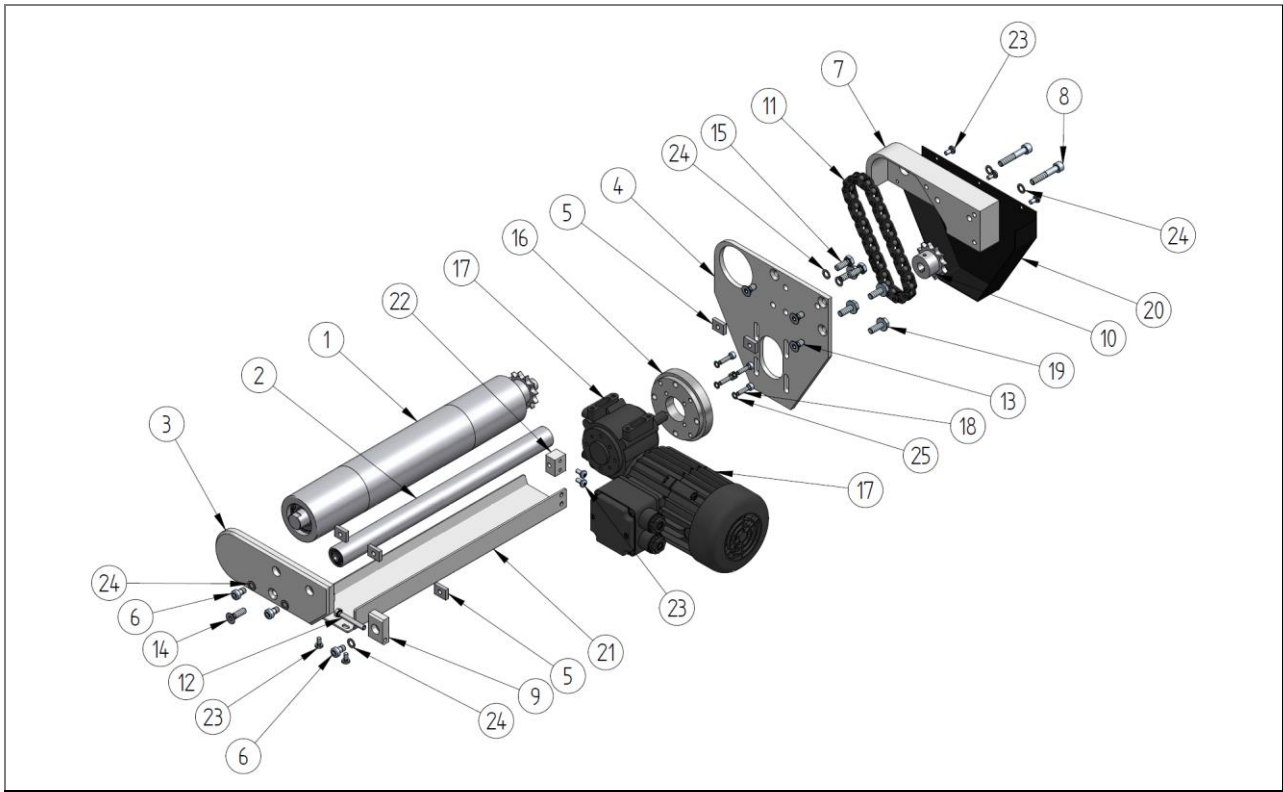


Fig. 84: Lista de piezas: Accionamiento debajo – Unidad motriz/Unidad motor - Posición de accionamiento 23 - ZZ.900.0160

Lista de piezas: Independientemente de los datos técnicos						
Pos.	Cant.	Unid.	Denominación 1	Denominación 2	N.º de ident.	N.º de plano
3	1	Unid.	Porta-accionamiento	Accionamiento A, versión derecha	1006740	E.990.0026
4	1	Unid.	Placa motor GL-30	Accionamiento A (motor debajo)	1016919	E.990.0706
5	5	Unid.	Tuerca cuadrado	M6 SW16x12x4	1009473	E.975.0057
6	3	Unid.	Tornillo cilíndrico	DIN 6912 - M6x10	1005748	
7	1	Unid.	Alojamiento de accionamiento	Versión DERECHA	1006739	E.990.0028
8	2	Unid.	Tornillo cilíndrico	DIN 912 - M6x35 ; galv.	975054	
9	1	Unid.	Elemento tensor		1006434	E.990.0029
12	1	Unid.	Tornillo hexagonal	ISO 4017 - M5x35	1005895	
13	3	Unid.	Tornillo embutido	DIN 7991-M6x12	1005475	
14	1	Unid.	Tornillo embutido	DIN 7991-M6x20 galv.	1000644	
15	2	Unid.	Tornillo hexagonal	DIN 933 M6x16	1000716	
16	1	Unid.	Brida distanciadora		1019538	E.990.0707
18	4	Unid.	Tornillo cilíndrico	DIN 912 - M4x16	1005797	
19	3	Unid.	Tornillo de bloqueo	Hex. c. brida nervada M6 x 16	1014190	
20	1	Unid.	Protección de cadena		1003988	T.990.0003

22	1	Unid.	Conexión	I-Tech (protección contra injerencias polea tensora)	1010359	E.800.1029
23	7	Unid.	Tornillo de cabeza plana con ranura en cruz	ISO 7045 - M4 x 8 - 4.8 - H	1007482	
24	7	Unid.	Arandela de sujeción	Schnorr S6	1000499	
25	4	Unid.	Arandela de sujeción	Schnorr S4	1005474	

Tab. 71: Lista de piezas: Accionamiento debajo – Unidad motriz/Unidad motor - Posición de accionamiento 23 - 1

Lista de piezas: Dependiendo de los datos técnicos (compárese con la confirmación del pedido)						
Pos.	Cant.	Unid.	Denominación 1	Denominación 2	N.º de ident.	N.º de plano
1*	1	Unid.	Rodillo motriz		Tabla	Tabla
2*	1	Unid.	Polea tensora KF-22	IL22	Tabla	U.910.0002
10*	1	Unid.	Piñón 3/8x7/32"	con reborde	Tabla	Tabla
11*	1	Unid.	Cadena de rodillos	DIN 8187-06 B-1; 32 eslabones	Tabla	E.916.0066
17*	1	Unid.	Motor de engranaje helicoidal	SN18So - 90W - C1, Ruhrgetriebe	Tabla	
21*	1	Unid.	Protección contra injerencias	Accionamiento A, AP 23		M.800.0255

Tab. 72: Lista de piezas: Accionamiento debajo – Unidad motriz/Unidad motor - Posición de accionamiento 23 – 2

Pos. 1* Selección: Rodillo motriz				
Anchura nominal [mm]	ILF [Acero – sin recubr.] U.910.0003	ILF-N [Acero – ranura en cuña] U.910.0006	ILF-G [Acero – gomado] U.910.0037	ILF-R [Acero – cordelado] U.910.0027
	N.º de ident.	N.º de ident.	N.º de ident.	N.º de ident.
70	1014241	1008938	1016703	1016713
100	1006895	1008939	1016704	1016714
150	1006896	1008940	1016705	1016715
200	1006897	1008941	1016706	1016716
250	1006902	1008942	1016707	1013969
300	1006903	1008943	1016708	1013251
350	1006904	1008944	1016709	1016717
400	1007336	1008945	1016710	1013526
450	1007337	1008946	1016711	1016718
500	1007338	1008947	1016712	1016719

Tab. 73: Selección: Accionamiento de brida – Rodillo motriz acero

Pos. 1* Selección: Rodillo motriz				
Anchura nominal [mm]	ILF [V2A – sin recubr.] U.910.0003	ILF-N [V2A – ranura en cuña] U.910.0006	ILF-G [V2A – gomado] U.910.0037	ILF-R [V2A – cordelado] U.910.0027
	N.º de ident.	N.º de ident.	N.º de ident.	N.º de ident.
70	1016720	1016731	1016742	1016753
100	1016721	1016732	1016744	1016754
150	1016722	1016733	1016745	1016755
200	1016723	1016734	1016746	1016756
250	1016725	1016735	1016747	1016757
300	1016726	1016736	1016748	1016758
350	1016727	1016737	1016749	1016759

400	1016728	1016738	1016750	1016760
450	1016729	1016739	1016751	1016761
500	1016730	1016740	1016752	1016762

Tab. 74: Selección: Accionamiento de brida – Rodillo de accionamiento acero fino V2A

Pos. 2* Selección: Polea tensora - U.910.0002		
Anchura nominal [mm]	IL [Acero]	IL [V2A]
	N.º de ident.	N.º de ident.
70	1007899	1008669
100	1006901	1008670
150	1006910	1008671
200	1006909	1008672
250	1006911	1008673
300	1006912	1008674
350	1006913	1008675
400	1007342	1008676
450	1007343	1008677
500	1007129	1007172

Tab. 75: Selección: Accionamiento debajo – Polea tensora

Pos. 10* / Pos. 11* Selección: Accionamiento por cadena					
Transmisión i	Piñón pos. 10			Cadena de rodillos pos. 11	
	Número de dientes Z	N.º de ident.	N.º de plano	Cantidad de eslabones (incl. cerradura.)	N.º de ident.
1 : 1	12	1005699	E.916.0044	32	1011575
1 : 2	24	1005698	E.916.0048	40	1013214

Tab. 76: Selección: Accionamiento debajo – Rodillo de accionamiento

Pos. 17* Selección: Motor de engranaje helicoidal		
Transmisión i	N.º de ident. 230V	N.º de ident. 24V DC
25 : 1	1012305	
38 : 1	1012290	
50 : 1	1012298	
75 : 1	1012286	
100 : 1	1012292	

Tab. 77: Selección: Accionamiento debajo – Motor

<b>Pos. 21* Selección: Protección contra injerencias - M.800.0255</b>	
<b>Anchura nominal [mm]</b>	<b>N.º de ident.</b>
70	1016774
100	1016777
150	1016779
200	1016780
250	1016781
300	1016782
350	1016784
400	1016785
450	1016786
500	1016788

*Tab. 78: Selección: Accionamiento debajo – Protección contra injerencias*

#### 13.4.4.4 Lista de piezas: Accionamiento debajo – Unidad motriz/Unidad motor - Posición de accionamiento 23 - ZZ.900.0183 (180W / 250W)

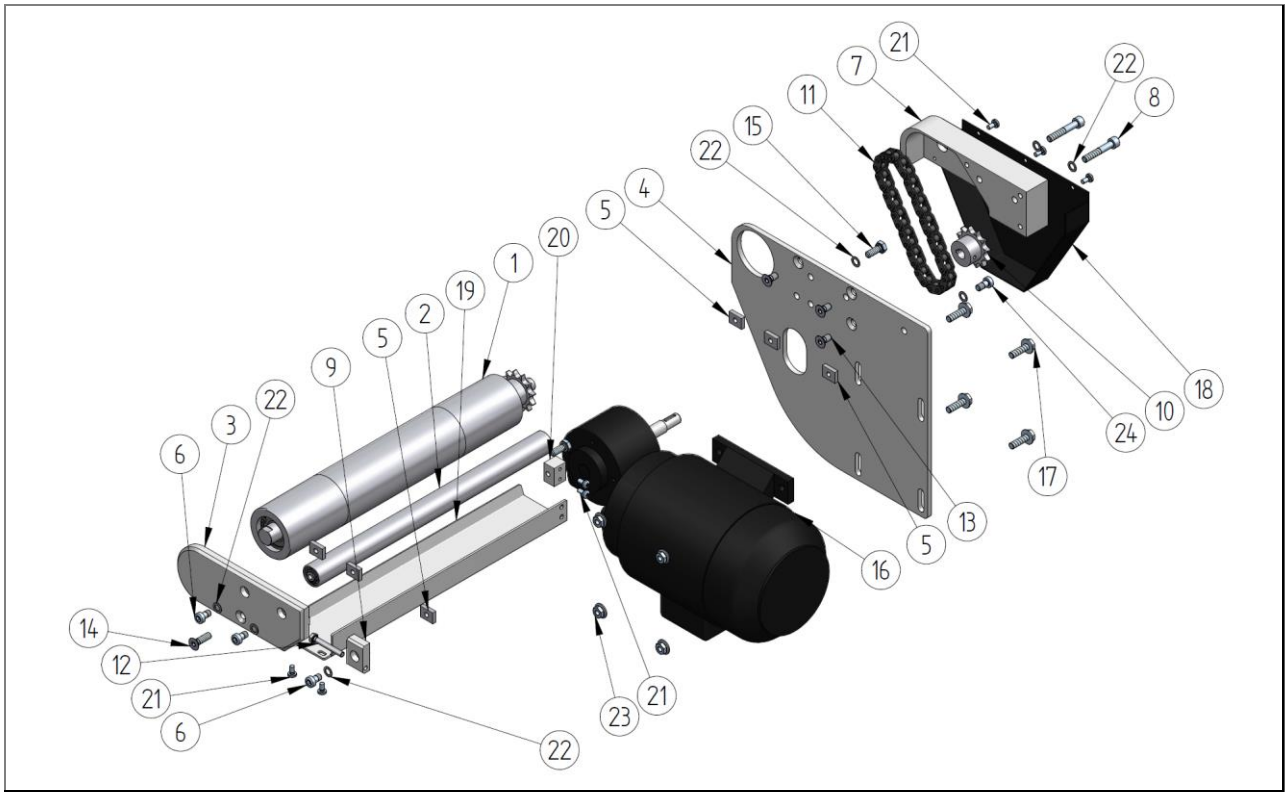


Fig. 85: Lista de piezas: Accionamiento debajo – Unidad motriz/Unidad motor - Posición de accionamiento 23 - ZZ.900.0183

#### Lista de piezas: Independientemente de los datos técnicos

Pos.	Cant.	Unid.	Denominación 1	Denominación 2	N.º de ident.	N.º de plano
3	1	Unid.	Porta-accionamiento	Accionamiento A, derecha	1006740	E.990.0026
4	1	Unid.	Placa motor	Accionamiento A, Ruhrgetriebe P=180/250W, derecha	1009794	E.990.0182
5	6	Unid.	Tuerca cuadradillo	M6 SW16x12x4	1009473	E.975.0057
6	3	Unid.	Tornillo cilíndrico	DIN 6912 - M6x10	1005748	
7	1	Unid.	Alojamiento de accionamiento	Versión DERECHA	1006739	E.990.0028
8	2	Unid.	Tornillo cilíndrico	DIN 912 - M6x35 ; galv.	975054	
9	1	Unid.	Elemento tensor		1006434	E.990.0029
12	1	Unid.	Tornillo hexagonal	ISO 4017 - M5x35	1005895	
13	3	Unid.	Tornillo embutido	DIN 7991-M6x12	1005475	
14	1	Unid.	Tornillo embutido	DIN 7991-M6x20 galv.	1000644	
15	2	Unid.	Tornillo hexagonal	DIN 933 M6x16	1000716	
17	4	Unid.	Tornillo de bloqueo	Hex. c. brida nervada M6 x 20		
18	1	Unid.	Protección de cadena		1003988	T.990.0003
20	1	Unid.	Conexión	I-Tech (para protección contra injerencia)	1010359	E.800.1029

21	7	Unid.	Tornillo de cabeza plana con ranura en cruz	ISO 7045 - M4 x 8 - 4.8 - H	1007482	
22	8	Unid.	Arandela de sujeción	Schnorr S6	1000499	
23	4	Unid.	Tuerca de protección	Hex. c. brida nervada M6		
24	1	Unid.	Tornillo cilíndrico	DIN 6912 - M6x12 galv.	1005472	

Tab. 79: Lista de piezas: Accionamiento debajo – Unidad motriz/Unidad motor - Posición de accionamiento 23 - 1

<b>Lista de piezas: Dependiendo de los datos técnicos (compárese con la confirmación del pedido)</b>						
Pos.	Cant.	Unid.	Denominación 1	Denominación 2	N.º de ident.	N.º de plano
1*	1	Unid.	Rodillo motriz		Tabla	Tabla
2*	1	Unid.	Polea tensora KF-22	IL22	Tabla	U.910.0002
10*	1	Unid.	Piñón 3/8x7/32"	con reborde	Tabla	Tabla
11*	1	Unid.	Cadena de rodillos	DIN 8187-06 B-1; 32 eslabones	Tabla	E.916.0066
16*	1	Unid.	Motor de engranaje helicoidal	SN3BSo - 180W/250W - C1, Ruhrgetriebe	Tabla	E.898.0055
19*	1	Unid.	Protección contra injerencias	Accionamiento A, AP 23	Tabla	M.800.0255

Tab. 80: Lista de piezas: Accionamiento debajo – Unidad motriz/Unidad motor - Posición de accionamiento 23 - 2

<b>Pos. 1* Selección: Rodillo motriz</b>				
Anchura nominal [mm]	ILK [Acero – sin recubr.] M.910.1077	ILK-N [Acero – ranura en cuña] M.910.1080	ILK-G [Acero – gomado] M.910.1142	ILK-R [Acero – cordelado] M.910.1084
	N.º de ident.	N.º de ident.	N.º de ident.	N.º de ident.
70	1014241	1008938	1016703	1016713
100	1006895	1008939	1016704	1016714
150	1006896	1008940	1016705	1016715
200	1006897	1008941	1016706	1016716
250	1006902	1008942	1016707	1013969
300	1006903	1008943	1016708	1013251
350	1006904	1008944	1016709	1016717
400	1007336	1008945	1016710	1013526
450	1007337	1008946	1016711	1016718
500	1007338	1008947	1016712	1016719

Tab. 81: Selección: Accionamiento de brida – Rodillo motriz acero

<b>Pos. 1* Selección: Rodillo motriz</b>				
Anchura nominal [mm]	ILK [V2A – sin recubr.] M.910.1077	ILK-N [V2A – ranura en cuña] M.910.1080	ILK-G [V2A – gomado] M.910.1142	ILK-R [V2A – cordelado] M.910.1084
	N.º de ident.	N.º de ident.	N.º de ident.	N.º de ident.
70	1016720	1016731	1016742	1016753
100	1016721	1016732	1016744	1016754
150	1016722	1016733	1016745	1016755
200	1016723	1016734	1016746	1016756
250	1016725	1016735	1016747	1016757
300	1016726	1016736	1016748	1016758
350	1016727	1016737	1016749	1016759
400	1016728	1016738	1016750	1016760

450	1016729	1016739	1016751	1016761
500	1016730	1016740	1016752	1016762

Tab. 82: Selección: Accionamiento de brida – Rodillo de accionamiento acero fino V2A

Pos. 2* Selección: Polea tensora - U.910.0002		
Anchura nominal [mm]	IL [Acero]	IL [V2A]
	N.º de ident.	N.º de ident.
70	1007899	1008669
100	1006901	1008670
150	1006910	1008671
200	1006909	1008672
250	1006911	1008673
300	1006912	1008674
350	1006913	1008675
400	1007342	1008676
450	1007343	1008677
500	1007129	1007172

Tab. 83: Selección: Accionamiento debajo – Polea tensora

Pos. 10* / Pos. 11* Selección: Accionamiento por cadena					
Transmisión i	Piñón pos. 10			Cadena de rodillos pos. 11	
	Número de dientes Z	N.º de ident.	N.º de plano	Cantidad de eslabones (incl. cerradura.)	N.º de ident.
1 : 1	12	1005699	E.916.0044	32	1011575
1 : 2	24	1005698	E.916.0048	40	1013214

Tab. 84: Selección: Accionamiento debajo – Rodillo de accionamiento

Pos. 16* Selección: Motor de engranaje helicoidal		
Transmisión i	N.º de ident. 180W	N.º de ident. 250W
24 : 1	1016790	1016794
38 : 1	1016791	1016795
50 : 1	1016792	1016796
75 : 1	1016793	1016797

Tab. 85: Selección: Accionamiento debajo – Motor

Pos. 19* Selección: Protección contra injerencias - M.800.0255	
Anchura nominal [mm]	N.º de ident.
70	1016774
100	1016777
150	1016779
200	1016780
250	1016781
300	1016782
350	1016784
400	1016785
450	1016786
500	1016788

Tab. 86: Selección: Accionamiento debajo – Protección contra injerencias



### 13.4.5 Accionamiento central con motor de brida

#### 13.4.5.1 Lista de piezas: Motor central accionamiento de brida – Unidad motriz/Unidad motor - Posición de accionamiento 56 - ZZ.900.0161 (90W / 230V) ZZ.900.0184 (90W / 24V DC)

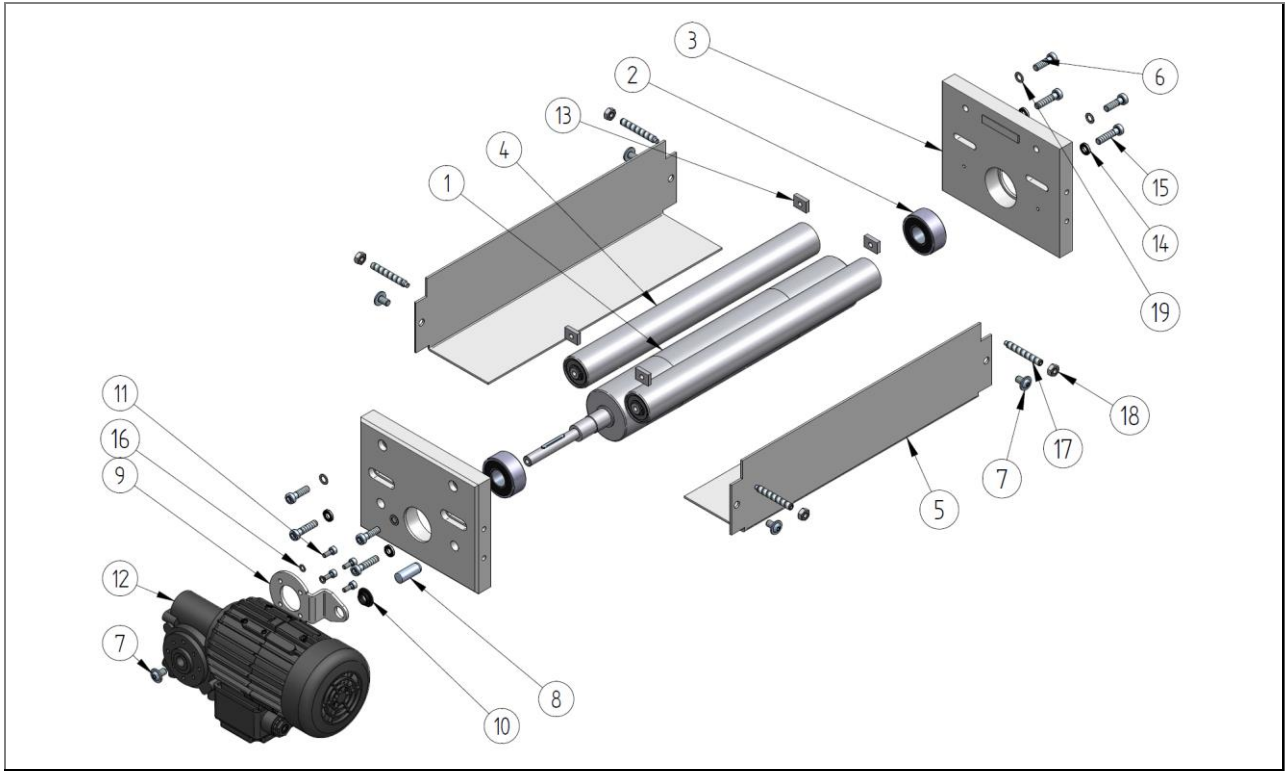


Fig. 86: Lista de piezas: Accionamiento de brida - Unidad motriz/Unidad motor - Posición de accionamiento 56 - ZZ.900.0161

Lista de piezas: Independientemente de los datos técnicos						
Pos.	Cant.	Unid.	Denominación 1	Denominación 2	N.º de ident.	N.º de plano
2	2	Unid.	Rodamiento de bolas a rótula di=17, da=40, b=16	2203 E-2RS1TN9	1006952	
3	2	Unid.	Porta-accionamiento	Accionamiento MF	1007182	E.800.0870
6	4	Unid.	Tornillo cilíndrico	DIN 6912 - M6x20	1000496	
7	5	Unid.	Tornillo alomado con brida	ISO 7380-2 - M6 x 10	1010810	
8	1	Unid.	Pasador cilíndrico	DIN 6325 - St 10x26	1004692	
9	1	Unid.	Soporte del momento de torsión		1012185	E.990.0417
10	1	Unid.	Cojinete deslizante	GFM-1012-05	1014315	
11	4	Unid.	Tornillo cilíndrico	DIN 912 - M4x10	1008368	
13	4	Unid.	Tuerca cuadradillo	M6 SW16x12x4	1009473	E.975.0057
14	4	Unid.	Arandela de sujeción	nervada 6,4-pequeña-ST	1014189	
15	4	Unid.	Tornillo cilíndrico	DIN 6912 - M6x25	1014225	
16	4	Unid.	Arandela de sujeción	Schnorr S4	1005474	
17	4	Unid.	Pasador roscado	DIN 915 - ISO 4028 - M6x45	1015662	
18	4	Unid.	Tuerca hexagonal	DIN 934 - M6	975107	
19	4	Unid.	Arandela de sujeción	Schnorr S6	1000499	

Tab. 87: Lista de piezas: Motor central accionamiento de brida - Unidad motriz/Unidad motor - Posición de accionamiento 56 – 1

Lista de piezas: Dependiendo de los datos técnicos (compárese con la confirmación del pedido)						
Pos.	Cant.	Unid.	Denominación 1	Denominación 2	N.º de ident.	N.º de plano
1*	1	Unid.	Rodillo motriz		Tabla	Tabla
4*	2	Unid.	Polea tensora KF-32	IL32-300	Tabla	U.910.0009
5*	2	Unid.	Protección contra injerencias	Accionamiento MF	Tabla	M.800.0132
12*	1	Unid.	Motor de engranaje helicoidal	SN18HSo - 90W - B, Ruhrgetriebe	Tabla	

Tab. 88: Lista de piezas: Motor central accionamiento de brida - Unidad motriz/Unidad motor - Posición de accionamiento 56 – 2

Pos. 1* Selección: Rodillo motriz				
Anchura nominal [mm]	ILF [Acero – sin recubr.] M.910.1077	ILF-N [Acero – ranura en cuña] M.910.1080	ILF-G [Acero – gomado] M.910.1142	ILF-R [Acero – cordelado] M.910.1084
	N.º de ident.	N.º de ident.	N.º de ident.	N.º de ident.
70	1012245	1012245	1012245	1014622
100	1012246	1012246	1012246	1013674
150	1012183	1012183	1012183	1014568
200	1012247	1012247	1012247	1014238
250	1012248	1012248	1012248	1016633
300	1012249	1012249	1012249	1013250
350	1012250	1012250	1012250	1016634
400	1012251	1012251	1012251	1014673
450	1012252	1012252	1012252	1013716
500	1012253	1012253	1012253	1016635

Tab. 89: Selección: Accionamiento de brida – Rodillo motriz acero

Pos. 1* Selección: Rodillo motriz				
Anchura nominal [mm]	ILF [V2A – sin recubr.] M.910.1077	ILF-N [V2A – ranura en cuña] M.910.1080	ILF-G [V2A – gomado] M.910.1142	ILF-R [V2A – cordelado] M.910.1084
	N.º de ident.	N.º de ident.	N.º de ident.	N.º de ident.
70	1016638	1016648	1016657	1016667
100	1016639	1016649	1016658	1014021
150	1016640	1016650	1016659	1016668
200	1016641	1016651	1016660	1016669
250	1015103	1016652	1016661	1016670
300	1014308	1016653	1016662	1016671
350	1016644	1016654	1016663	1016672
400	1016645	1016655	1016664	1016673
450	1016646	1013439	1016665	1015404
500	1016647	1016656	1016666	1016674

Tab. 90: Selección: Accionamiento de brida – Rodillo de accionamiento acero fino V2A

<b>Pos. 4* Selección: Polea tensora - U.910.0009</b>		
<b>Anchura nominal [mm]</b>	<b>IL [Acero]</b>	<b>IL [V2A]</b>
	<b>N.º de ident.</b>	<b>N.º de ident.</b>
70	1008653	1008657
100	1008654	1008658
150	1007702	1008659
200	1007703	1008660
250	1007293	1008661
300	1007704	1008662
350	1007646	1008663
400	1007706	1008664
450	1007707	1008665
500	1007708	1008666

*Tab. 91: Selección: Accionamiento de brida - Polea tensora*

<b>Pos. 5* Selección: Protección contra injerencias - M.800.0152</b>	
<b>Anchura nominal [mm]</b>	<b>N.º de ident.</b>
70	1010418
100	1010419
150	1010420
200	1010421
250	1010422
300	1010423
350	1010424
400	1010425
450	1010426
500	1010427

*Tab. . 92: Selección: Motor central accionamiento de brida - Protección contra injerencias*

<b>Pos. 12* Selección: Motor de engranaje helicoidal</b>		
<b>Transmisión i</b>	<b>N.º de ident. 230V</b>	<b>N.º de ident. 24V DC</b>
25 : 1	1012303	1016675
38 : 1	1012282	1016676
50 : 1	1012293	1016677
75 : 1	1012216	1012470
100 : 1	1012296	1016678

*Tab. 93: Selección: Motor central accionamiento de brida - Motor*

### 13.4.5.2 Lista de piezas: Motor central accionamiento de brida - Unidad de accionamiento - Posición de accionamiento 56 - ZZ.900.0064 (180W / 250W)

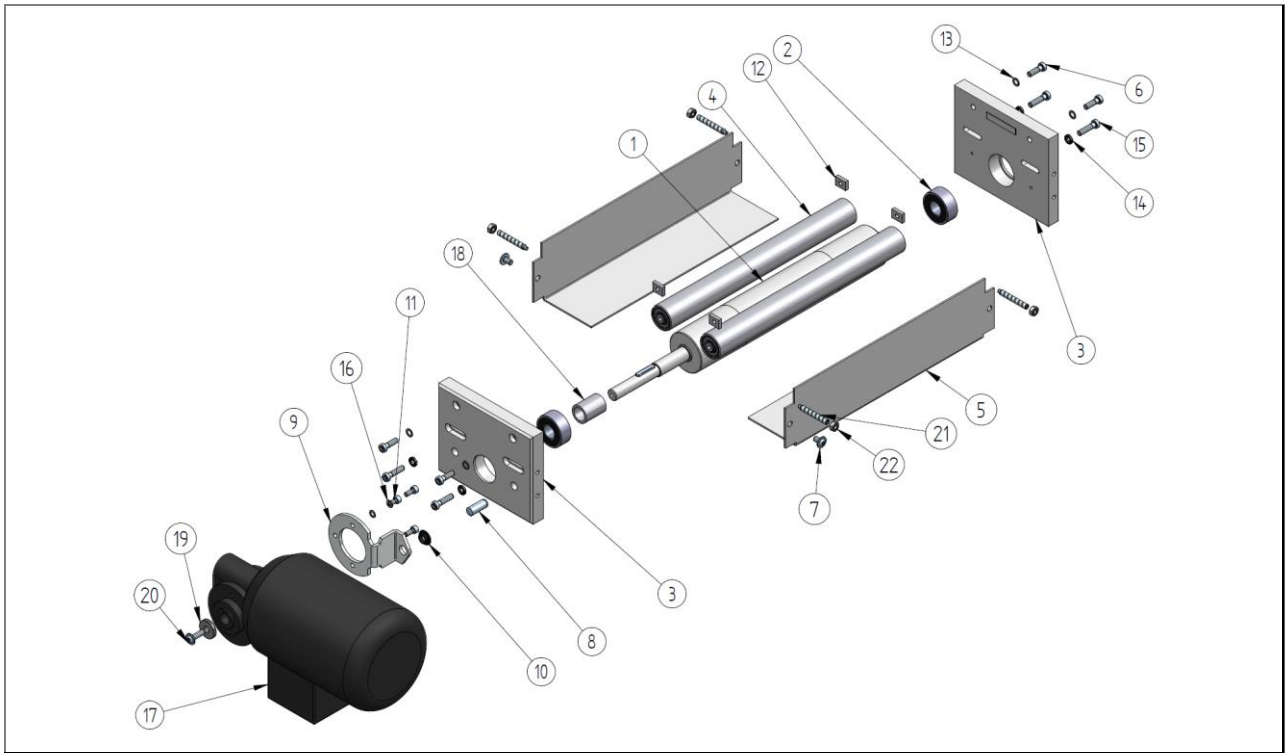


Fig. 87: Lista de piezas: Motor central accionamiento de brida - Unidad motriz/Unidad motor - Posición de accionamiento 56- ZZ.900.0064

Lista de piezas: Independientemente de los datos técnicos						
Pos.	Cant.	Unid.	Denominación 1	Denominación 2	N.º de ident.	N.º de plano
2	2	Unid.	Rodamiento de bolas a rótula di=17, da=40, b=16	2203 E-2RS1TN9	1006952	
3	2	Unid.	Porta-accionamiento	Accionamiento MF	1007182	E.800.0870
6	4	Unid.	Tornillo cilíndrico	DIN 6912 - M6x20	1000496	
7	4	Unid.	Tornillo alomado con brida	ISO 7380-2 - M6 x 10	1010810	
8	1	Unid.	Pasador cilíndrico	DIN 6325 - St 10x26	1004692	
9	1	Unid.	Soporte del momento de torsión		1008635	E.800.0922
10	1	Unid.	Cojinete deslizante	GFM-1012-05	1014315	
11	3	Unid.	Tornillo cilíndrico	DIN 912 - M5x12	1009272	
12	4	Unid.	Tuerca cuadrado	M6 SW16x12x4	1009473	E.975.0057
13	4	Unid.	Arandela de sujeción	Schnorr S6	1000499	
14	4	Unid.	Arandela de sujeción	nervada 6,4-pequeña-ST	1014189	
15	4	Unid.	Tornillo cilíndrico	DIN 6912 - M6x25	1014225	
16	3	Unid.	Arandela de sujeción	Schnorr S5	1006876	
18	1	Unid.	Anillo distanciador		1005694	E.900.0003

19	1	Unid.	Arandela en U	DIN 6340 - 8,4	1007036	
20	1	Unid.	Tornillo alomado con brida	ISO 7380-2 - M6 x 20	1011494	
21	4	Unid.	Pasador roscado	DIN 915 - ISO 4028 - M6x45	1015662	
22	4	Unid.	Tuerca hexagonal	DIN 934 - M6	975107	

Tab. 94: Lista de piezas: Motor central accionamiento de brida - Unidad motriz/Unidad motor - Posición de accionamiento 56 - 1

<b>Lista de piezas: Dependiendo de los datos técnicos (compárese con la confirmación del pedido)</b>						
Pos.	Cant.	Unid.	Denominación 1	Denominación 2	N.º de ident.	N.º de plano
1*	1	Unid.	Rodillo motriz		Tabla	Tabla
4*	2	Unid.	Polea tensora KF-32	IL32-300	Tabla	U.910.0009
5*	2	Unid.	Protección contra injerencias	Accionamiento MF	Tabla	M.800.0132
17*	1	Unid.	Motor de engranaje helicoidal	SN 3 BFH - 180W/250W - B, Ruhrgetriebe	Tabla	

Tab. 95: Lista de piezas: Motor central accionamiento de brida - Unidad motriz/Unidad motor - Posición de accionamiento 56 - 2

<b>Pos. 1* Selección: Rodillo motriz</b>				
Anchura nominal [mm]	ILF [Acero – sin recubr.] M.910.1002	ILF-N [Acero – ranura en cuña] M.910.1009	ILF-G [Acero – gomado] M.910.1019	ILF-R [Acero – cordelado] M.910.1119
	N.º de ident.	N.º de ident.	N.º de ident.	N.º de ident.
70	1008216	1009344	1008971	1014264
100	1008217	1009345	1008972	1013671
150	1008218	1009346	1008973	1014129
200	1008219	1009347	1008974	1013977
250	1008220	1009348	1008975	1013576
300	1008221	1009349	1008976	1013515
350	1008222	1009350	1008977	1016679
400	1008223	1009351	1008978	1016680
450	1008224	1009352	1008979	1013714
500	1008225	1009353	1008980	1013523

Tab. 96: Selección: Accionamiento de brida – Rodillo motriz acero

<b>Pos. 1* Selección: Rodillo motriz</b>				
Anchura nominal [mm]	ILF [V2A – sin recubr.] M.910.1002	ILF-N [V2A – ranura en cuña] M.910.1009	ILF-G [V2A – gomado] M.910.1019	ILF-R [V2A – cordelado] M.910.1119
	N.º de ident.	N.º de ident.	N.º de ident.	N.º de ident.
70	1008642	1016681	1008960	1016691
100	1008643	1016682	1008961	1016692
150	1008644	1016683	1008962	1016693
200	1008645	1016684	1008963	1016694
250	1008646	1016685	1008964	1016695
300	1008647	1016686	1008965	1016696
350	1008648	1016687	1008966	1016697
400	1008649	1016688	1008967	1016698
450	1008650	1016689	1008968	1016699
500	1008651	1016690	1008969	1016700

Tab. 97: Selección: Accionamiento de brida – Rodillo de accionamiento acero fino V2A

<b>Pos. 4* Selección: Polea tensora - U.910.0009</b>		
Anchura nominal [mm]	IL [Acero]	IL [V2A]
	N.º de ident.	N.º de ident.
70	1008653	1008657
100	1008654	1008658
150	1007702	1008659
200	1007703	1008660
250	1007293	1008661
300	1007704	1008662
350	1007646	1008663
400	1007706	1008664
450	1007707	1008665
500	1007708	1008666

Tab. 98: Selección: Accionamiento de brida - Polea tensora

<b>Pos. 5* Selección: Protección contra injerencias - M.800.0152</b>	
Anchura nominal [mm]	N.º de ident.
70	1010418
100	1010419
150	1010420
200	1010421
250	1010422
300	1010423
350	1010424
400	1010425
450	1010426
500	1010427

Tab. . 99: Selección: Motor central accionamiento de brida - Protección contra injerencias

<b>Pos. 17* Selección: Motor de engranaje helicoidal</b>		
Transmisión i	N.º de ident. 180W	N.º de ident. 250W
11 : 1	1008656	1008693
20 : 1	1010397	1012351
24 : 1	1014370	1010227
30 : 1	1016701	1011007
38 : 1	1008682	1008299
75 : 1	1010261	1009252

Tab. 100: Selección: Accionamiento de brida - Motor

### 13.4.6 Motor de tambor

#### 13.4.6.1 Lista de piezas: Motor de tambor - Unidad motriz/Unidad motor - Posición de accionamiento 1234 - ZZ.900.163

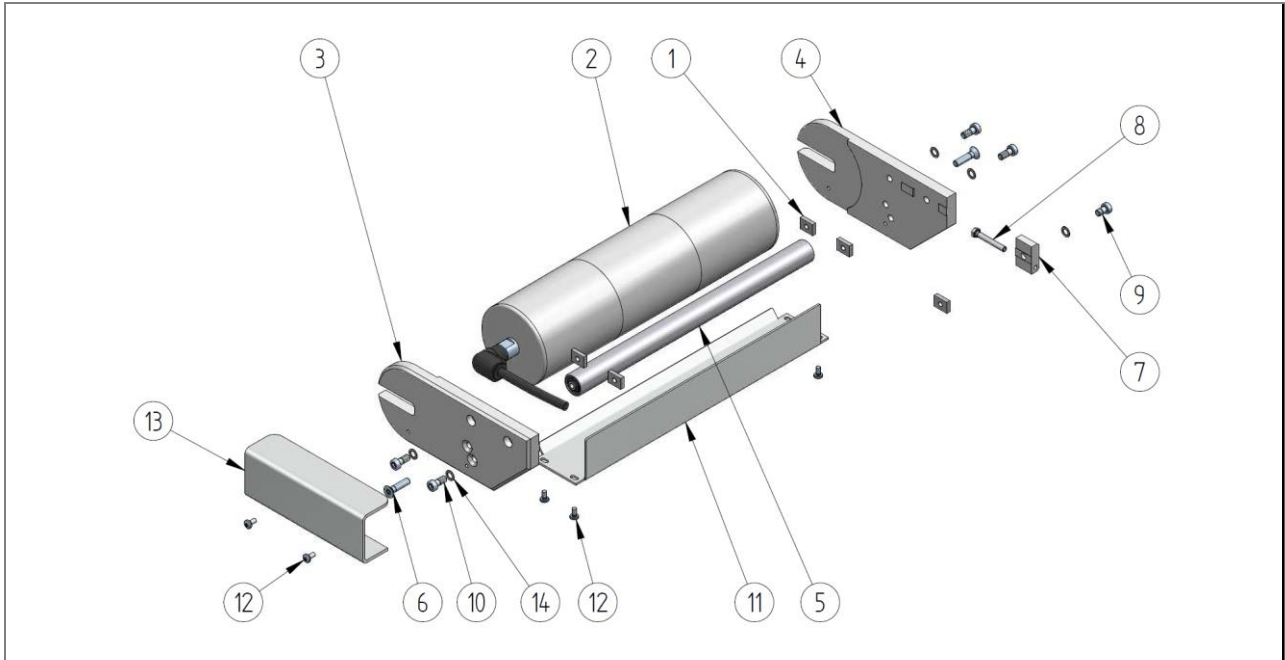


Fig. 88: Lista de piezas: Motor de tambor - Unidad motriz/Unidad motor - Posición de accionamiento 1234 - ZZ.900.163

Lista de piezas: Independientemente de los datos técnicos						
Pos.	Cant.	Unid.	Denominación 1	Denominación 2	N.º de ident.	N.º de plano
1	5	Unid.	Tuerca cuadradillo	M6 SW16x12x4	1009473	E.975.0057
3	1	Unidad	Porta-accionamiento	Accionamiento T, versión: izquierda	1007792	E.990.0142
4	1	Unidad	Porta-accionamiento	Accionamiento T, versión: derecha	1007793	E.990.0143
6	2	Unid.	Tornillo embutido	DIN 7991-M6x25	975344	
7	1	Unid.	Elemento tensor		1006434	E.990.0029
8	1	Unid.	Tornillo hexagonal	ISO 4017 - M5x35	1005895	
9	1	Unid.	Tornillo cilíndrico	DIN 6912 - M6x10	1005748	
10	4	Unid.	Tornillo cilíndrico	DIN 6912 - M6x16 galv.	1000494	
12	6	Unid.	Tornillo de cabeza plana con ranura en cruz	ISO 7045 - M4 x 8 - 4.8 - H	1007482	
14	5	Unid.	Arandela de sujeción	Schnorr S6	1000499	

Tab. 101: Lista de piezas: Motor de tambor - Unidad motriz/Unidad motor - Posición de accionamiento 1234 - 1

Lista de piezas: Dependiendo de los datos técnicos (compárese con la confirmación del pedido)						
Pos.	Cant.	Unid.	Denominación 1	Denominación 2	N.º de ident.	N.º de plano
2*	1	Unid.	Motor de tambor DM 0080 torneado		Bajo demanda	
5*	1	Unid.	Polea tensora KF-22	IL22	Tabla	U.910.0002
11*	1	Unid.	Chapa cobertora (motor de tambor)	I-Tech (protección contra injerencias polea tensora)	Tabla	M.800.0155
13*	1	Unid.	Chapa protectora	Motor de tambor I-Tech	Tabla	E.800.1262

Tab. 102: Lista de piezas: Motor de tambor - Unidad motriz/Unidad motor - Posición de accionamiento 1234 - 2

Pos. 5* Selección: Polea tensora - U.910.0002		
Anchura nominal [mm]	IL [Acero]	IL [V2A]
	N.º de ident.	N.º de ident.
70	1007899	1008669
100	1006901	1008670
150	1006910	1008671
200	1006909	1008672
250	1006911	1008673
300	1006912	1008674
350	1006913	1008675
400	1007342	1008676
450	1007343	1008677
500	1007129	1007172

Tab. 103: Selección: Motor de tambor - Polea tensora

Pos. 11* Selección: Protección contra injerencias - M.800.0155	
Anchura nominal [mm]	N.º de ident.
70	1010408
100	1010409
150	1010410
200	1010411
250	1010412
300	1010413
350	1010414
400	1010415
450	1010416
500	1010417

Tab. . 104: Selección: Motor de tambor - Protección contra injerencias

Pos. 13* Selección: Protección contra injerencias - E.800.1262	
Posición de accionamiento	N.º de ident.
14	1012660
23	1012661

Tab. . 105: Selección: Motor de tambor - Protección contra injerencias



**13.4.6.2 Lista de piezas: Motor central motor de tambor - Unidad de accionamiento - Posición de accionamiento 56 - ZZ.900.0186 (90W / 230V)**

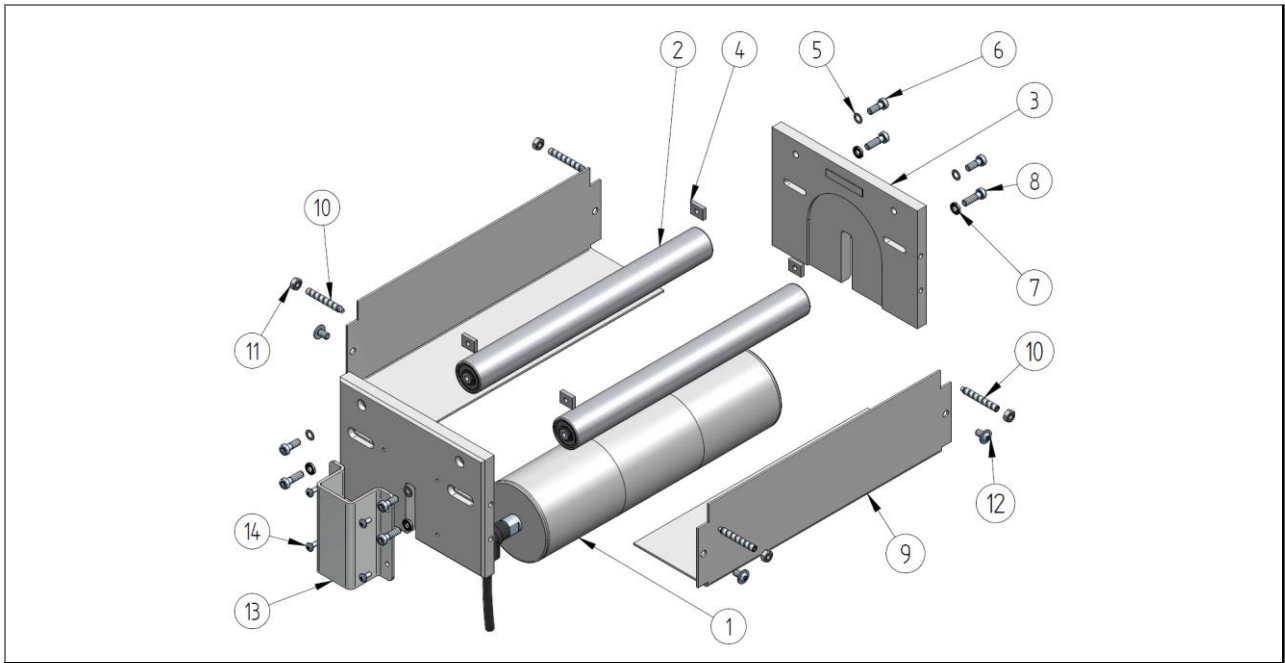


Fig. 89: Lista de piezas: Motor central motor de tambor - Unidad motriz/Unidad motor - Posición de accionamiento 56- ZZ.900.0186

Lista de piezas: Independientemente de los datos técnicos						
Pos.	Cant.	Unid.	Denominación 1	Denominación 2	N.º de ident.	N.º de plano
3	2	Unid.	Placa de alojamiento	Motor de tambor - Accionamiento central - I-Tech	1012495	E.902.0004
4	4	Unid.	Tuerca cuadradillo	M6 SW16x12x4	1009473	E.975.0057
5	4	Unid.	Arandela de sujeción	Schnorr S6	1000499	
6	4	Unid.	Tornillo cilíndrico	DIN 6912 - M6x16	1000494	
7	4	Unid.	Arandela de sujeción	nervada 6,4-pequeña-ST	1014189	
8	4	Unid.	Tornillo cilíndrico	DIN 6912 - M6x20	1000496	
10	4	Unid.	Pasador roscado	DIN 915 - ISO 4028 - M6x45	1015662	
11	4	Unid.	Tuerca hexagonal	DIN 934 - M6	975107	
12	4	Unid.	Tornillo alomado con brida	ISO 7380-2 - M6 x 10	1010810	
13	1	Unid.	Chapa protectora	Motor de tambor I-Tech MP56	1016798	E.800.1334
14	4	Unid.	Tornillo de cabeza plana con ranura en cruz	ISO 7045 - M4 x 8 - 4.8 - H	1007482	

Tab. 106: Lista de piezas: Motor central motor de tambor - Unidad motriz/Unidad motor - Posición de accionamiento 56 - 1

Lista de piezas: Dependiendo de los datos técnicos (compárese con la confirmación del pedido)						
Pos.	Cant.	Unid.	Denominación 1	Denominación 2	N.º de ident.	N.º de plano
1*	1	Unid.	Motor de tambor DM 0080 torneado		Bajo demanda	
2*	2	Unid.	Polea tensora KF-32	IL32-300	Tabla	U.910.0009
9*	2	Unid.	Protección contra injerencias	Accionamiento MF	Tabla	M.800.0258

Tab. 107: Lista de piezas: Motor central motor de tambor - Unidad motriz/Unidad motor - Posición de accionamiento 56 - 2

Pos. 4* Selección: Polea tensora - U.910.0009		
Anchura nominal [mm]	IL [Acero]	IL [V2A]
	N.º de ident.	N.º de ident.
70	1008653	1008657
100	1008654	1008658
150	1007702	1008659
200	1007703	1008660
250	1007293	1008661
300	1007704	1008662
350	1007646	1008663
400	1007706	1008664
450	1007707	1008665
500	1007708	1008666

Tab. 108: Selección: Motor central accionamiento de brida - Polea tensora

Pos. 5* Selección: Protección contra injerencias - M.800.0258	
Anchura nominal [mm]	N.º de ident.
200	1016802
250	1016803
300	1016804
350	1016805
400	1016806
450	1016807
500	1016808

Tab. 109: Selección: Motor central accionamiento de brida - Protección contra injerencias

### 13.4.7 Bastidor inferior

#### 13.4.7.1 Lista de piezas: Bastidor inferior AM 920 - ZZ.982.0084

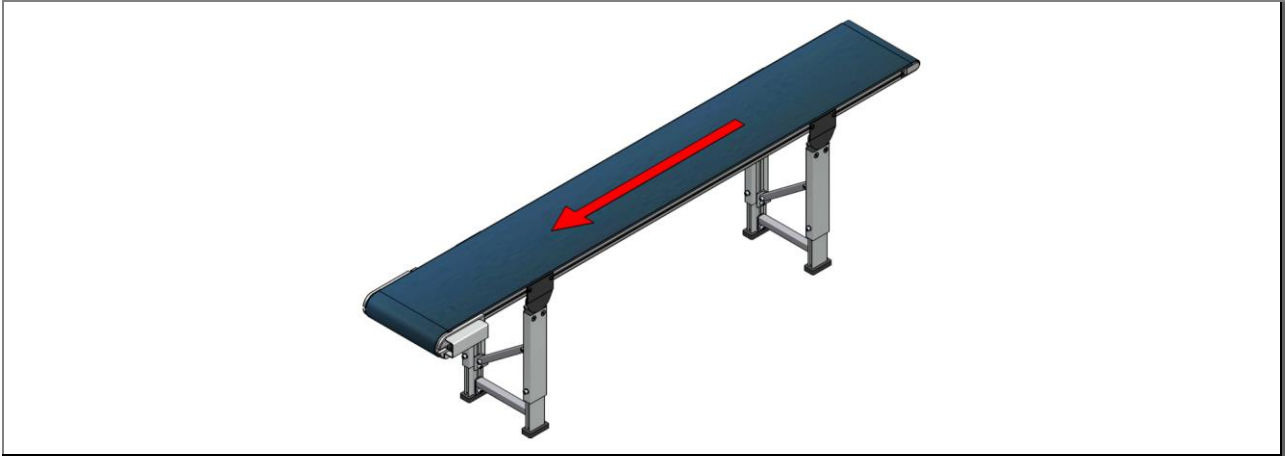


Fig. 90: Lista de piezas: Bastidor inferior AM 920 - ZZ.982.0084

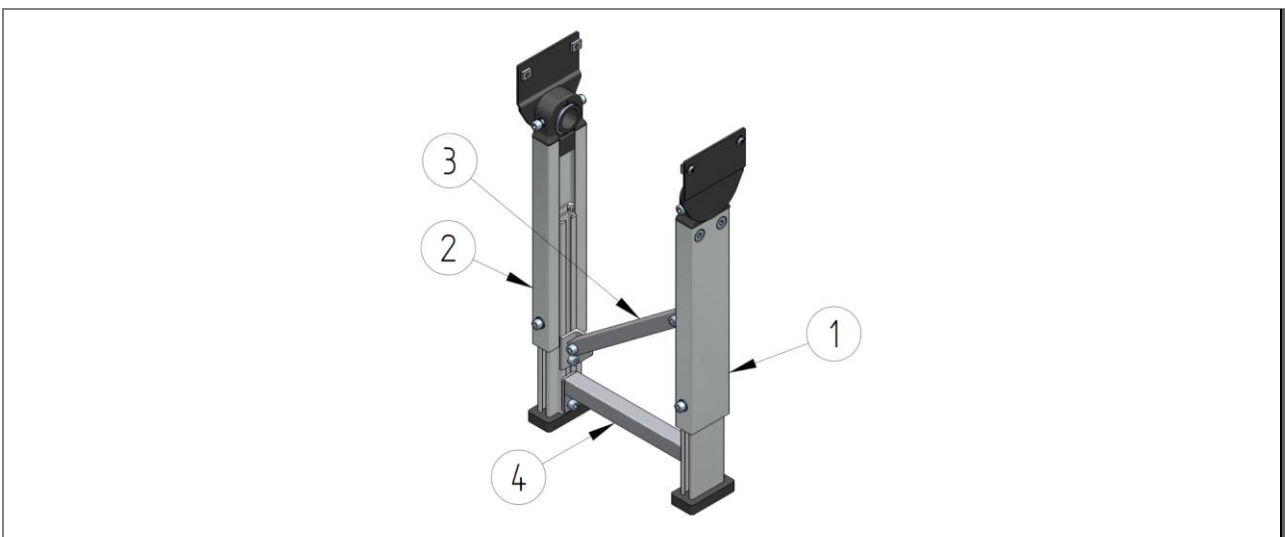


Fig. 91: Soporte de la cinta transportadora AM 920 - ZZ.982.0084

Lista de piezas: Dependiendo de los datos técnicos (compárese con la confirmación del pedido)						
Pos.	Cant.	Unid.	Denominación 1	Denominación 2	N.º de ident.	N.º de plano
1	1	Unid.	Módulo de tipos IP5	izquierda		U.800.0289
2	1	Unid.	Módulo de tipos IP5	derecha		U.800.0289
3	1	Unid.	Refuerzo diagonal		Tabla	U.800.0174
4	1	Unid.	Refuerzo transversal	Juego, IP1	Tabla	U.800.0134

Tab. 110: Lista de piezas: Bastidor inferior AM 920

<b>Pos. 3 selección: Refuerzo diagonal, juego</b>		
<b>Longitud [mm]</b>	<b>fijo</b>	<b>variable</b>
	<b>DV-1-W 2 ángulos U.800.0174</b>	<b>DV-2-W 2 ángulos U.800.0128</b>
	<b>N.º de ident.</b>	
150	1016809	-
200	1016810	1016827
250	1016811	-
300	1016812	1016828
350	1016813	-
400	1016814	1016829
450	1016815	-
500	1016816	1016830
550	1016817	-
600	1016818	1016831
650	1016819	-
700	1016820	1016832
750	1016821	-
800	1016822	1016833
850	1016823	-
900	1016824	1016834
950	1016825	-
1000	1016826	1016835

Tab. 111: Selección: Refuerzo diagonal variable y fijo, juego

<b>Pos. 4 selección: Refuerzo transversal, juego para IP5 - U.800.0134</b>	
<b>Anchura nominal [mm]</b>	<b>N.º de ident.</b>
300	1016836
350	-
400	1016837
450	-
500	1016838

Tab. 112: Selección: Refuerzo transversal, juego

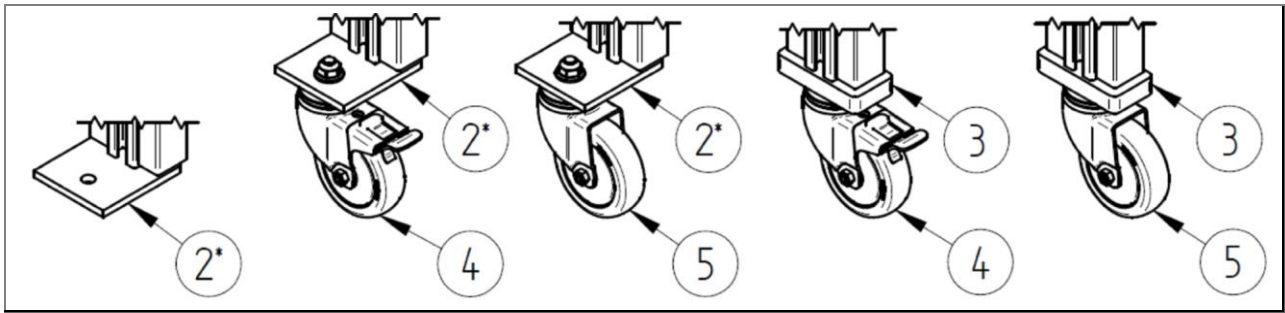


Fig. 92: Lista de piezas: Soporte de la cinta transportadora, componentes ZZ.982.0106.00

Selección: Bastidor inferior AM 920 - Componentes						
Pos.	Cant.	Unid.	Denominación 1	Denominación 2	N.º de ident.	N.º de plano
2	1	Unid.	Placa del suelo	Módulo de tipos IP1, lateral	Tabla	Tabla
3	1	Unid.	Placa del suelo	Módulo de tipos IP1, central	1016840	E.800.1178
4	1	Unid.	Rodillo direccional con parada universal	TPE Ø 75 mm - 60 kg (juego)	1004574	
5	1	Unid.	Rodillo direccional sin parada	TPE Ø 75 mm - 60 kg (juego)	1004573	

Tab. 113: Selección: Bastidor inferior AM 920 - Componentes

Pos. 2 selección: Placa del suelo		
Alineamiento	N.º de ident.	N.º de plano
izquierda	1007840	E.800.0891
derecha	1011180	E.800.1162

Tab. 114: Selección: Bastidor inferior AM 920 - Placa del suelo

### 13.4.7.2 Lista de piezas: Bastidor inferior AM 1030 - ZZ.982.0084

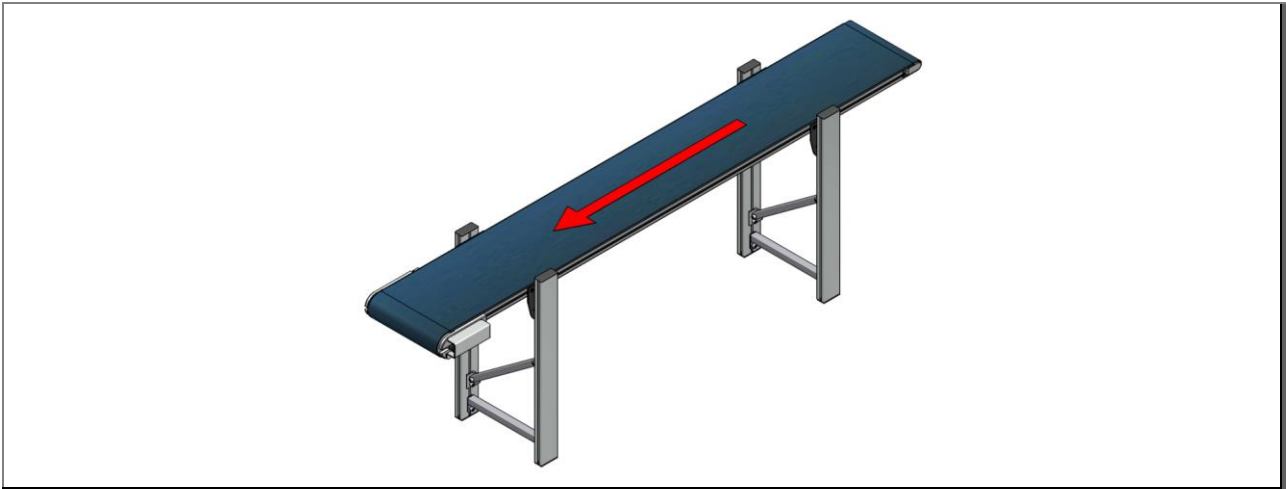


Fig. 93: Bastidor inferior AM 1030 - ZZ.982.0084

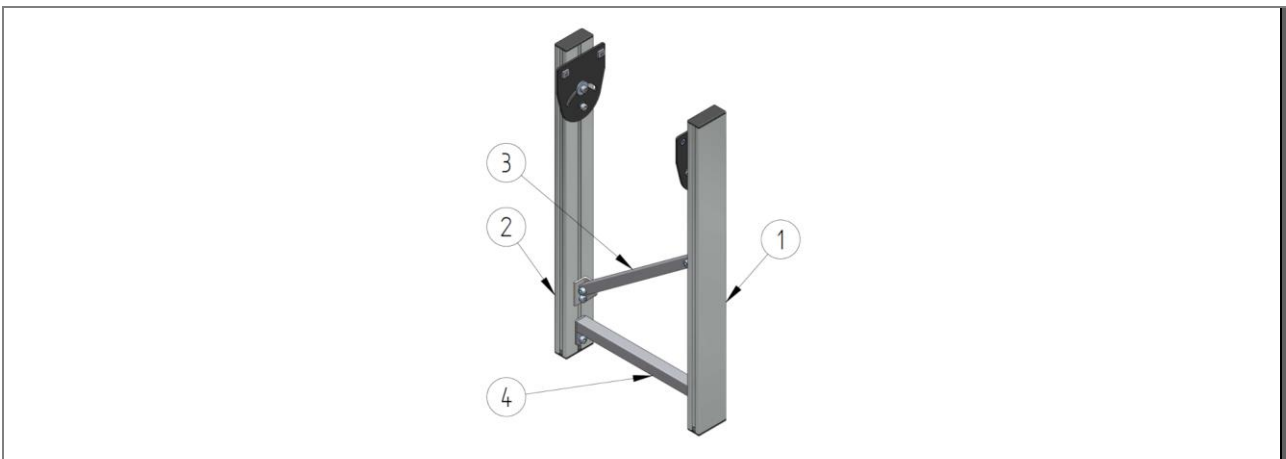


Fig. 94: Soporte de la cinta transportadora AM 1030 - ZZ.982.0084

Lista de piezas: Dependiendo de los datos técnicos (compárese con la confirmación del pedido)						
Pos.	Cant.	Unid.	Denominación 1	Denominación 2	N.º de ident.	N.º de plano
1	1	Unid.	Módulo de tipos IP6	izquierda		U.800.0290
2	1	Unid.	Módulo de tipos IP6	derecha		U.800.0290
3	1	Unid.	Refuerzo diagonal fijo	DV-2-W	Tabla	U.800.0174
4	1	Unid.	Refuerzo transversal	Juego, IP1	Tabla	U.800.0133

Tab. 115: Lista de piezas: Bastidor inferior AM 1030

<b>Pos. 3 selección: Refuerzo diagonal, juego</b>		
<b>Longitud [mm]</b>	<b>fijo</b>	<b>variable</b>
	<b>DV-1-W 2 ángulos U.800.0174</b>	<b>DV-2-W 2 ángulos U.800.0128</b>
	<b>N.º de ident.</b>	
150	1016809	-
200	1016810	1016827
250	1016811	-
300	1016812	1016828
350	1016813	-
400	1016814	1016829
450	1016815	-
500	1016816	1016830
550	1016817	-
600	1016818	1016831
650	1016819	-
700	1016820	1016832
750	1016821	-
800	1016822	1016833
850	1016823	-
900	1016824	1016834
950	1016825	-
1000	1016826	1016835

Tab. 116: Selección: Refuerzo diagonal variable y fijo, juego

<b>Pos. 4 selección: Refuerzo transversal, juego para IP6 - U.800.0288</b>	
<b>Anchura nominal [mm]</b>	<b>N.º de ident.</b>
300	1016851
350	-
400	1016852
450	-
500	1016853

Tab. 117: Selección: Refuerzo transversal, juego

### 13.4.7.3 Lista de piezas: Bastidor inferior AM 140 - ZZ.982.0084

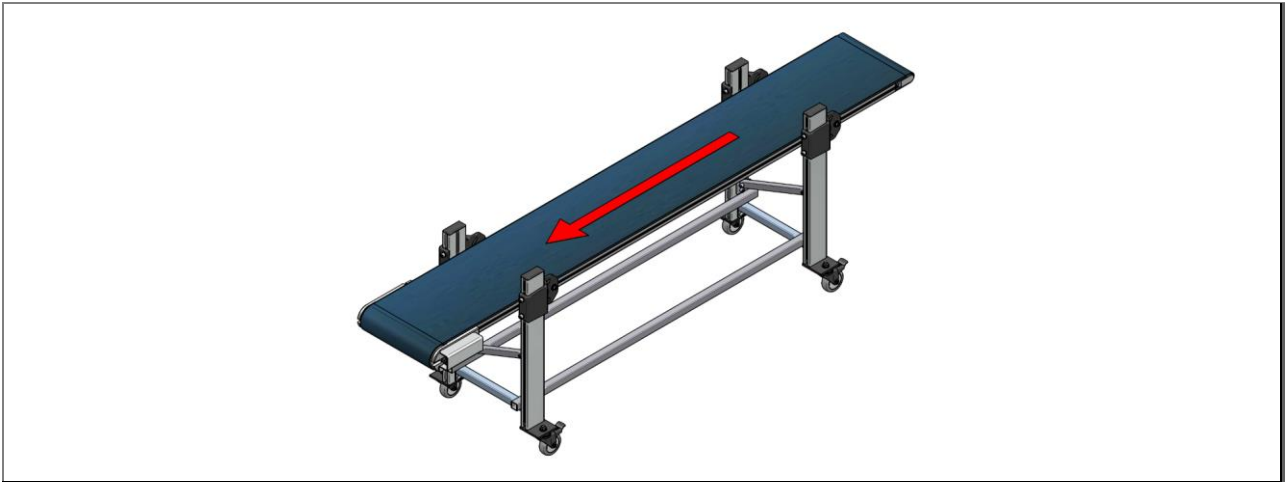


Fig. 95: Lista de piezas: Bastidor inferior AM 140 - ZZ.982.0084

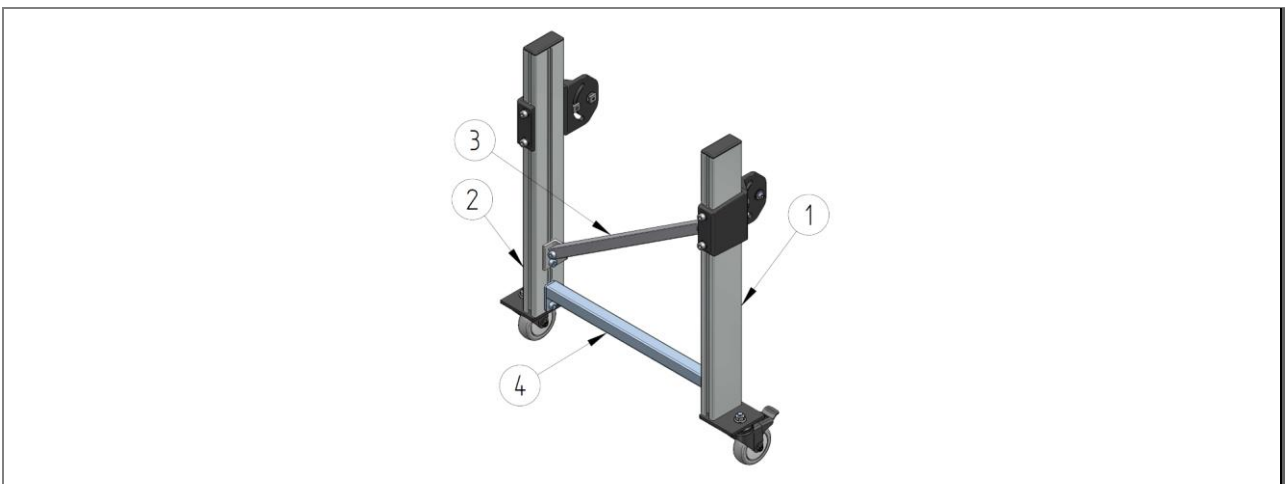


Fig. 96: Soporte de la cinta transportadora AM 140 - ZZ.982.0084

Lista de piezas: Dependiendo de los datos técnicos (compárese con la confirmación del pedido)						
Pos.	Cant.	Unid.	Denominación 1	Denominación 2	N.º de ident.	N.º de plano
1	1	Unid.	Módulo de tipos IP2	izquierda		U.800.0171
2	1	Unid.	Módulo de tipos IP2	derecha		U.800.0171
3	1	Unid.	Refuerzo diagonal		Tabla	U.800.0174
4	1	Unid.	Refuerzo transversal	Juego, IP1	Tabla	U.800.0133

Tab. 118: Lista de piezas: Bastidor inferior AM 140



<b>Pos. 3 selección: Refuerzo diagonal, juego</b>		
<b>Longitud [mm]</b>	<b>fijo</b>	<b>variable</b>
	<b>DV-1-W 2 ángulos U.800.0174</b>	<b>DV-2-W 2 ángulos U.800.0128</b>
	<b>N.º de ident.</b>	
150	1016809	-
200	1016810	1016827
250	1016811	-
300	1016812	1016828
350	1016813	-
400	1016814	1016829
450	1016815	-
500	1016816	1016830
550	1016817	-
600	1016818	1016831
650	1016819	-
700	1016820	1016832
750	1016821	-
800	1016822	1016833
850	1016823	-
900	1016824	1016834
950	1016825	-
1000	1016826	1016835

Tab. 119: Selección: Refuerzo diagonal variable y fijo, juego

<b>Pos. 4 selección: Refuerzo transversal, juego para IP2 - U.800.0133</b>	
<b>Anchura nominal [mm]</b>	<b>N.º de ident.</b>
300	1004982
350	-
400	1004983
450	-
500	1004984

Tab. 120: Selección: Refuerzo transversal, juego

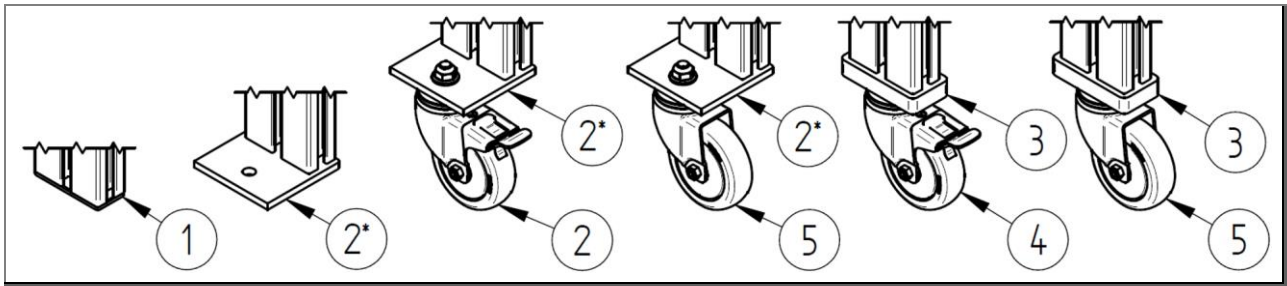


Fig. 97: Lista de piezas Soporte de la cinta transportadora

Selección: Bastidor inferior AM 140 & AM 1030 - Componentes						
Pos.	Cant.	Unid.	Denominación 1	Denominación 2	N.º de ident.	N.º de plano
1	1	Unid.	Caperuza de cobertura	25x25x2 (negro)	1000831	
2	1	Unid.	Placa del suelo	Módulo de tipos IP2/IP3, lateral	Tabla	Tabla
3	1	Unid.	Placa del suelo	Módulo de tipos IP2/IP3, central	1016855	E.995.5053
4	1	Unid.	Rodillo direccionable con parada universal	TPE Ø 75 mm - 60 kg (juego)	1004574	
5	1	Unid.	Rodillo direccionable sin parada	TPE Ø 75 mm - 60 kg (juego)	1004573	

Tab. 121: Selección: Bastidor inferior AM 140 & AM 1030 - Componentes

Pos. 2 selección: Placa del suelo		
Alineamiento	N.º de ident.	N.º de plano
izquierda	1006921	E.800.0859
derecha	1006922	E.800.1161

Tab. 122: Selección: Bastidor inferior AM 140 & AM 1030 - Placa del suelo

13.4.7.4 Lista de piezas: Bastidor inferior HE 050 - ZZ.982.0080 / HM 480 - ZZ.982.0081

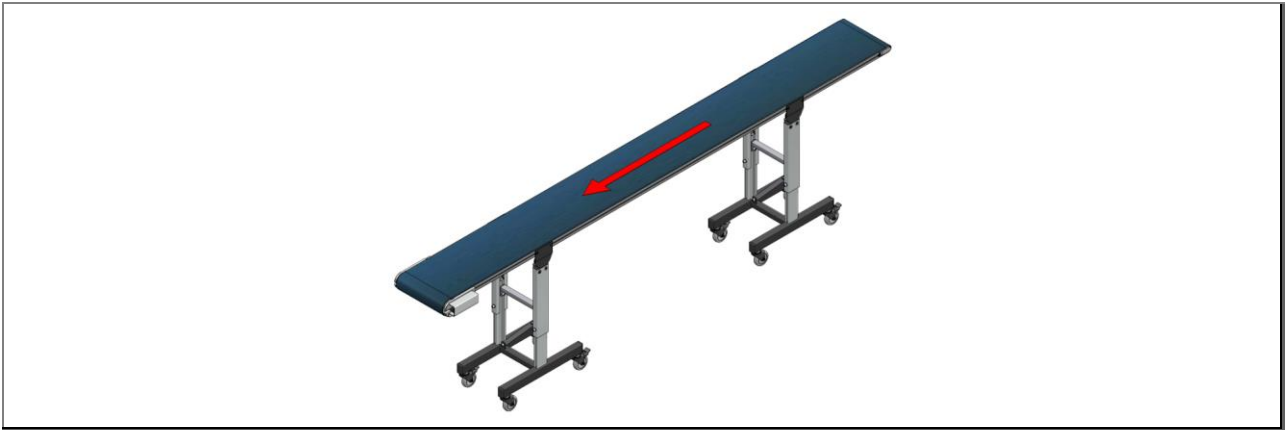


Fig. 98: Bastidor inferior HE 050 - ZZ.982.0080 / HM 480 - ZZ.982.0081



Fig. 99: Lista de piezas: Bastidor inferior HE 050 - ZZ.982.0080 / HM 480 - ZZ.982.0081

Lista de piezas: Dependiendo de los datos técnicos (compárese con la confirmación del pedido)						
Pos.	Cant.	Unid.	Denominación 1	Denominación 2	N.º de ident.	N.º de plano
1	1	Unid.	Bastidor		Tabla	U.800.0009
2	1	Unid.	Módulo de tipos IP5	izquierda		U.800.0284
3	1	Unid.	Módulo de tipos IP5	derecha		U.800.0284
4	1	Unid.	Refuerzo diagonal		Tabla	U.800.0168
5	1	Unid.	Refuerzo transversal	Juego	Tabla	U.800.0134
6	4	Unid.	Caperuza de cobertura	50x30x2 (negro)	1000679	

Tab. 123: Lista de piezas: Bastidor inferior AM 920

<b>Pos. 1 selección: Bastidor - U.800.0009</b>	
<b>Anchura nominal [mm]</b>	<b>Bastidor</b>
	<b>N.º de ident.</b>
200	1001214
250	1011451
300	1001215
350	1011452
400	1001216
450	1011453
500	1001217

Tab. 124: Selección: Bastidor

<b>Pos. 3 selección: Refuerzo diagonal, juego</b>				
<b>Longitud [mm]</b>	<b>fijo</b>		<b>variable</b>	
	<b>DV-1 1 ángulos</b>	<b>DV-1-W 2 ángulos</b>	<b>DV-2 1 ángulos</b>	<b>DV-2-W 2 ángulos</b>
	<b>U.800.0168</b>	<b>U.800.0174</b>	<b>U.800.0131</b>	<b>U.800.0128</b>
	<b>N.º de ident.</b>			
150	1016856	1016809	-	-
200	1016857	1016810	1016874	1016827
250	1016858	1016811	-	-
300	1016859	1016812	1016875	1016828
350	1016860	1016813	-	-
400	1016861	1016814	1016876	1016829
450	1016862	1016815	-	-
500	1016863	1016816	1016877	1016830
550	1016864	1016817	-	-
600	1016865	1016818	1016878	1016831
650	1016866	1016819	-	-
700	1016867	1016820	1016879	1016832
750	1016868	1016821	-	-
800	1016869	1016822	1016880	1016833
850	1016870	1016823	-	-
900	1016871	1016824	1016881	1016834
950	1016872	1016825	-	-
1000	1016873	1016826	1016882	1016835

Tab. 125: Selección: Refuerzo diagonal variable y fijo, 1 y 2 ángulos, juego

Para el conector transversal inferior se precisa un juego con una escuadra. Para cualquier conector transversal superior se precisa un juego con dos escuadras.

<b>Pos. 4 selección: Refuerzo transversal, juego para IP5 - U.800.0134</b>	
<b>Anchura nominal [mm]</b>	<b>N.º de ident.</b>
300	1016836
350	-
400	1016837
450	-
500	1016838

Tab. 126: Selección: Refuerzo transversal, juego

13.4.7.5 Lista de piezas: Bastidor inferior HE 060 - ZZ.982.0080 / HM 590 - ZZ.982.0081

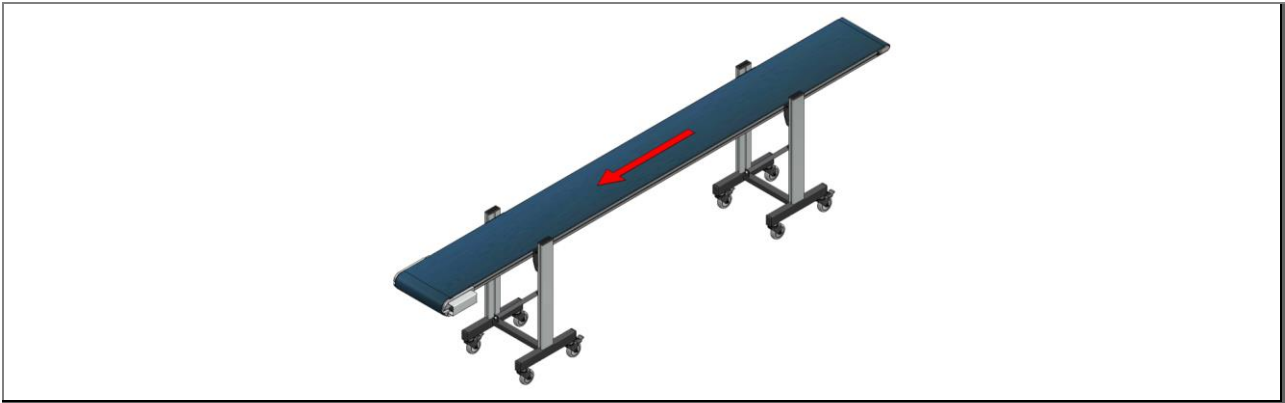


Fig. 100: Bastidor inferior HE 060 - ZZ.982.0080 / HM 590 - ZZ.982.0081

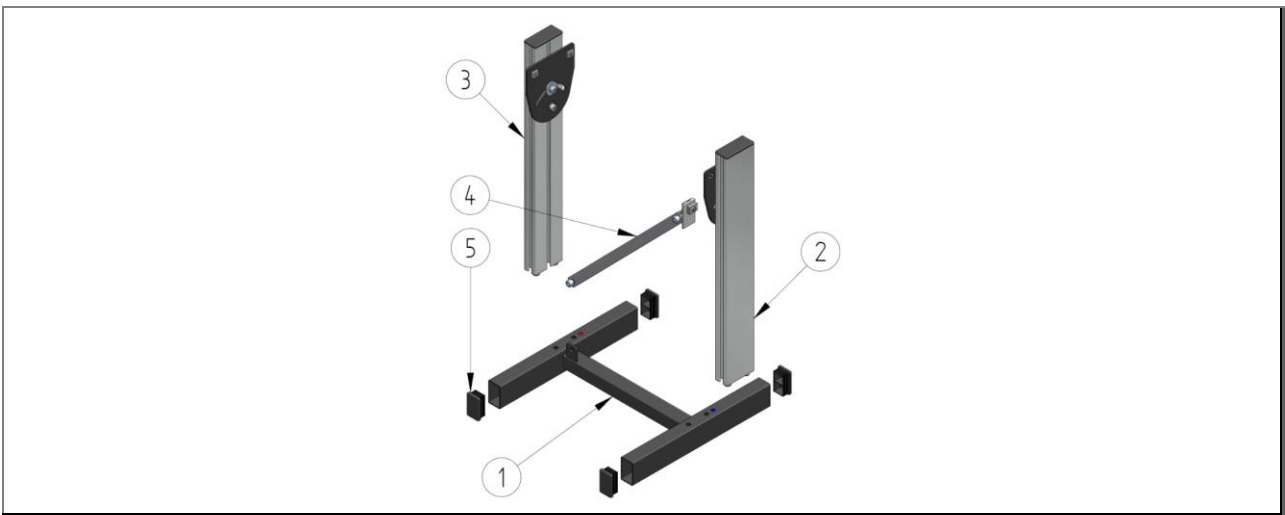


Fig. 101: Lista de piezas: Bastidor inferior HE 060 - ZZ.982.0080 / HM 590 - ZZ.982.0081

Lista de piezas: Dependiendo de los datos técnicos (compárese con la confirmación del pedido)						
Pos.	Cant.	Unid.	Denominación 1	Denominación 2	N.º de ident.	N.º de plano
1	1	Unid.	Bastidor		Tabla	U.800.0198
2	1	Unid.	Módulo de tipos IP6	izquierda		U.800.0201
3	1	Unid.	Módulo de tipos IP6	derecha		U.800.0201
4	1	Unid.	Refuerzo diagonal		Tabla	U.800.0131
5	1	Unid.	Refuerzo transversal	Juego	Tabla	U.800.0133
6	4	Unid.	Caperuza de cobertura	50x30x2 (negro)	1000679	

Tab. 127: Lista de piezas: Bastidor inferior HE 060 - ZZ.982.0080 / HM 590 - ZZ.982.0081

<b>Pos. 1 selección: Bastidor - U.800.0198</b>	
<b>Anchura nominal [mm]</b>	<b>Bastidor</b>
	<b>N.º de ident.</b>
200	1016890
250	1016891
300	1016892
350	1016893
400	1016894
450	1016895
500	1016896

Tab. 128: Selección: Bastidor

<b>Pos. 3 selección: Refuerzo diagonal, juego</b>				
<b>Longitud [mm]</b>	<b>fijo</b>		<b>variable</b>	
	<b>DV-1 1 ángulos</b>	<b>DV-1-W 2 ángulos</b>	<b>DV-2 1 ángulos</b>	<b>DV-2-W 2 ángulos</b>
	<b>U.800.0168</b>	<b>U.800.0174</b>	<b>U.800.0131</b>	<b>U.800.0128</b>
	<b>N.º de ident.</b>			
150	1016856	1016809	-	-
200	1016857	1016810	1016874	1016827
250	1016858	1016811	-	-
300	1016859	1016812	1016875	1016828
350	1016860	1016813	-	-
400	1016861	1016814	1016876	1016829
450	1016862	1016815	-	-
500	1016863	1016816	1016877	1016830
550	1016864	1016817	-	-
600	1016865	1016818	1016878	1016831
650	1016866	1016819	-	-
700	1016867	1016820	1016879	1016832
750	1016868	1016821	-	-
800	1016869	1016822	1016880	1016833
850	1016870	1016823	-	-
900	1016871	1016824	1016881	1016834
950	1016872	1016825	-	-
1000	1016873	1016826	1016882	1016835

Tab. 129: Selección: Refuerzo diagonal variable y fijo, 1 y 2 ángulos, juego

Para el conector transversal inferior se precisa un juego con una escuadra. Para cualquier conector transversal superior se precisa un juego con dos escuadras.

<b>Pos. 4 selección: Refuerzo transversal, juego para IP6 - U.800.0288</b>	
<b>Anchura nominal [mm]</b>	<b>N.º de ident.</b>
300	1016851
350	-
400	1016852
450	-
500	1016853

Tab. 130: Selección: Refuerzo transversal, juego

13.4.7.6 Lista de piezas: Bastidor inferior variantes de instalación HE/HM ZZ.982.0068.01

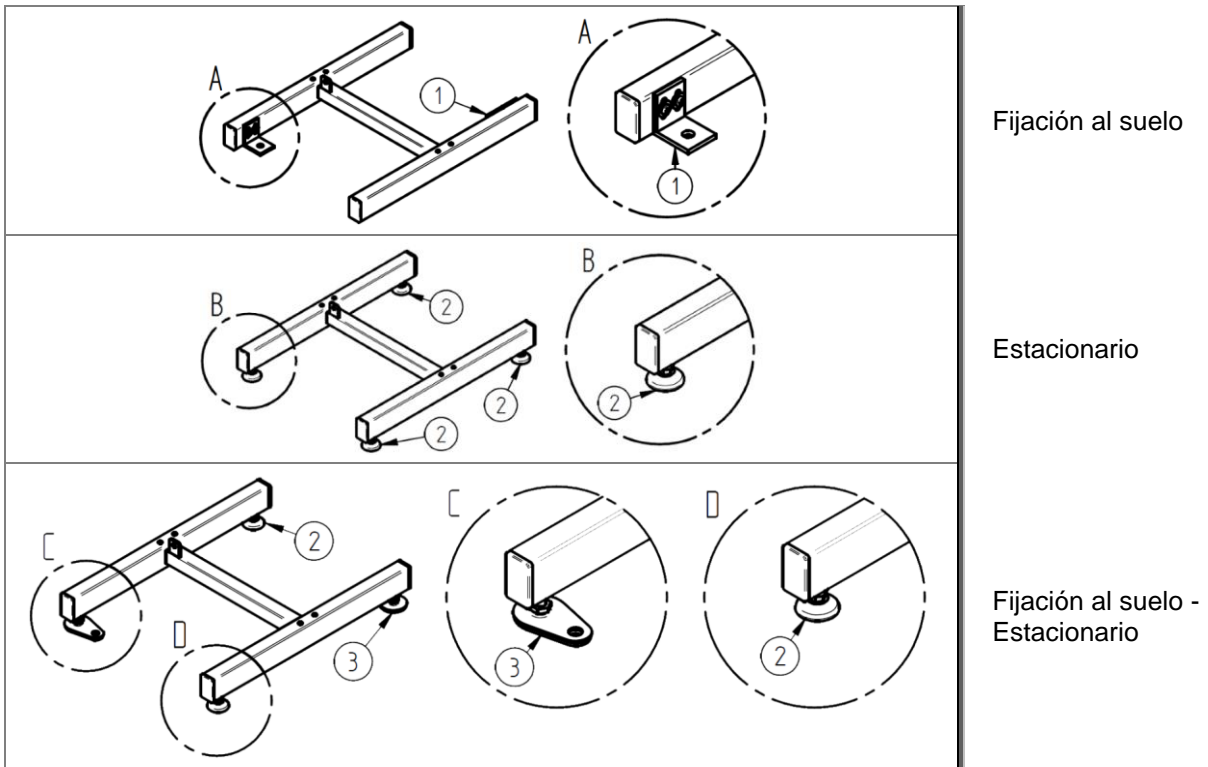


Fig. 102: Lista de piezas: Bastidor inferior variantes de instalación HE/HM ZZ.982.0068.01

Selección: Bastidor inferior HE/HM - Fijación al suelo/Estacionario - Juego						
Pos.	Cant.	Unid.	Denominación 1	Denominación 2	N.º de ident.	N.º de plano
1		Unid.	Fijación al suelo	Juego, tipo BF-3	1016897	U.800.0137
2		Unid.	Pata regulable	Juego	1016898	T.800.0312
3		Unid.	Pata regulable con lengüeta	Juego, (fijación al suelo)	1016899	T.800.0313

Tab. 131: Selección: Bastidor inferior HE/HM - Componentes - Fijación al suelo/Estacionario - Juego

Selección: Bastidor inferior HE/HM - Fijación al suelo/Estacionario - Componentes						
Pos.	Cant.	Unid.	Denominación 1	Denominación 2	N.º de ident.	N.º de plano
1		Unid.	Ángulo de fijación		1007838	
2		Unid.	Pata regulable		1003490	
3		Unid.	Pata regulable	con lengüeta de fijación	1010268	

Tab. 132: Selección: Bastidor inferior HE/HM - Fijación al suelo/Estacionario - Componentes

13.4.7.7 Lista de piezas: Bastidor inferior variantes de instalación HE/HM ZZ.982.0068.01

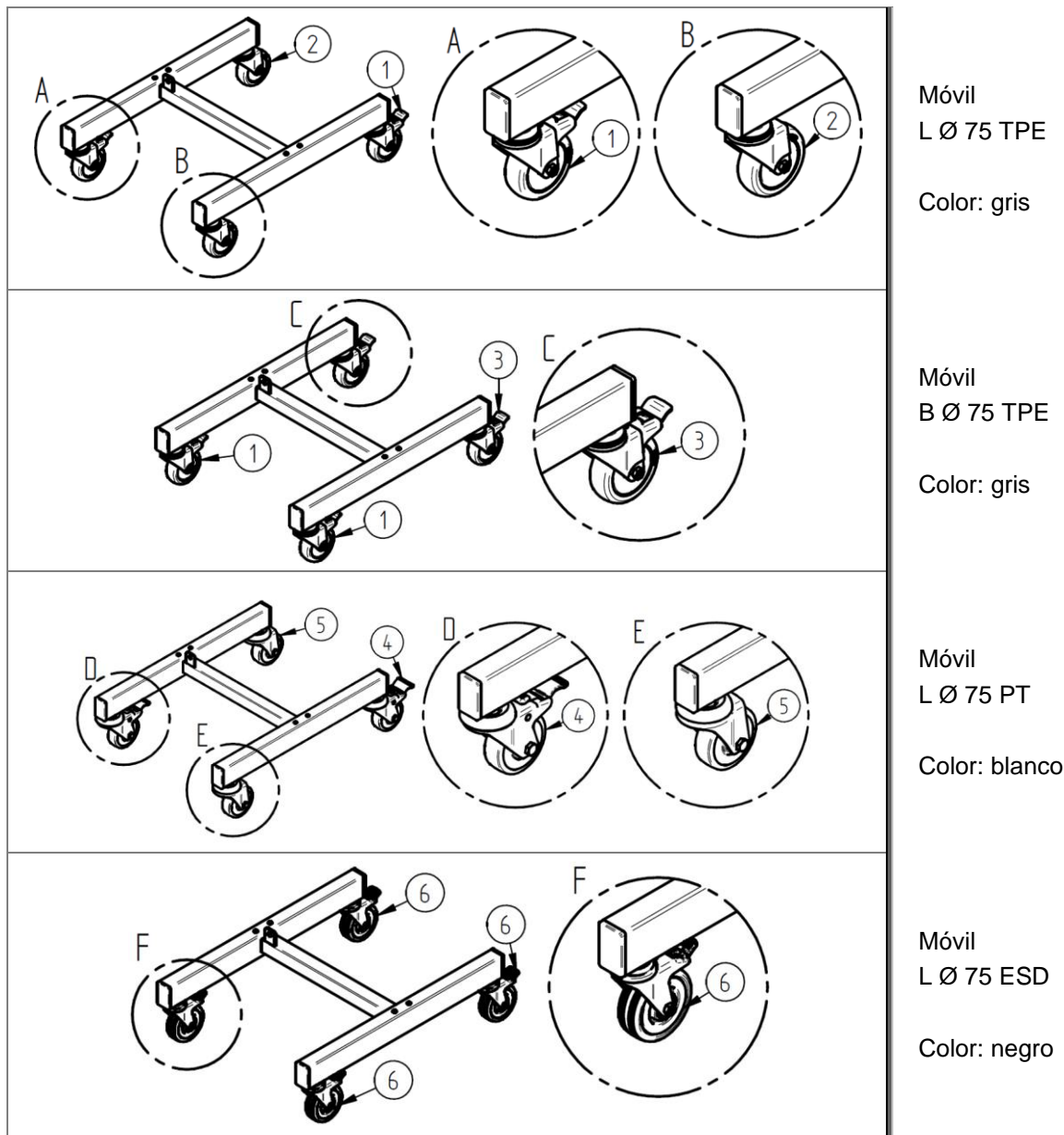


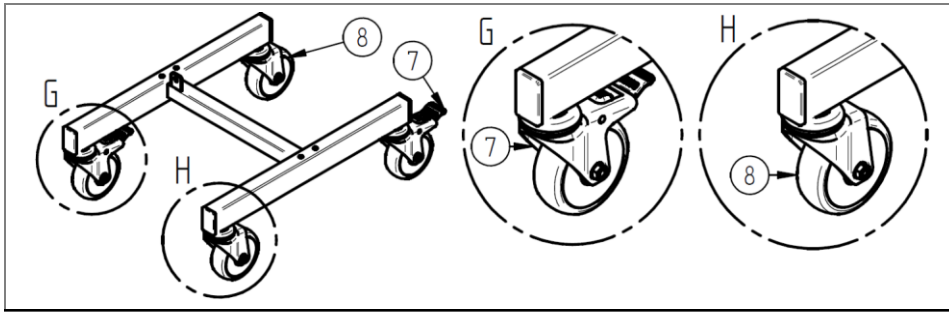
Fig. 103: Lista de piezas: Bastidor inferior variantes de instalación HE/HM Rodillos con orificio dorsal ZZ.982.0068.01

Selección: Bastidor inferior HE/HM - Rodillos Ø75- Componentes						
Pos.	Cant.	Unid.	Denominación 1	Denominación 2	N.º de ident.	N.º de plano
1		Unid.	Rodillo direccionable con parada universal	TPE Ø 75 mm - 60 kg	1004574	
2		Unid.	Rodillo direccionable sin parada	TPE Ø 75 mm - 60 kg	1004573	
3		Unid.	Rodillo caballete con parada de rodillos	TPE Ø 75 mm - 60 kg	1001131	
4		Unid.	Rodillo direccionable con parada universal	PT Ø 75 mm - 60 kg	1009806	



5		Unid.	Rodillo direccional sin parada	PT Ø 75 mm - 60 kg	1009807	
6		Unid.	Rodillo direccional con parada universal	ESD Ø 75 mm - 60 kg	1009967	

Tab. 133: Selección: Bastidor inferior HE/HM - Rodillos Ø75- Componentes



Móvil  
L Ø 100 TPE

Color: gris

Fig. 104: Lista de piezas: Bastidor inferior variantes de instalación HE/HM Rodillos con orificio dorsal ZZ.982.0068.01

Selección: Bastidor inferior HE/HM - Rodillos Ø100 - Componentes						
Pos.	Cant.	Unid.	Denominación 1	Denominación 2	N.º de ident.	N.º de plano
7		Unid.	Rodillo direccional con parada universal	TPE Ø 100 mm - 90 kg	1007208	
8		Unid.	Rodillo direccional sin parada	TPE Ø 100 mm - 90 kg	1007209	

Tab. 134: Selección: Bastidor inferior HE/HM - Rodillos Ø100 - Componentes

## 13.4.7.8 Lista de piezas: Bastidor inferior variantes de instalación HE/HM ZZ.982.0068.01

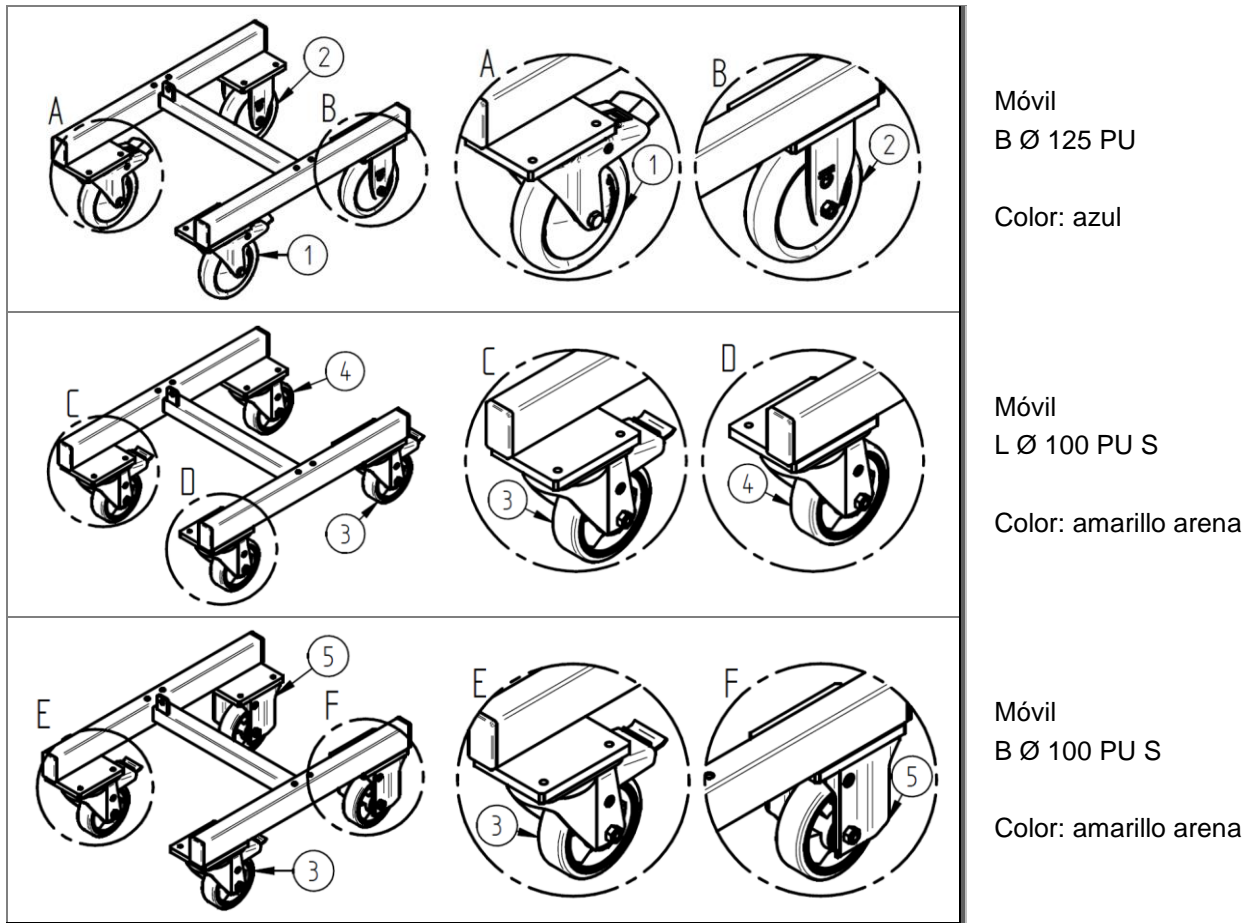
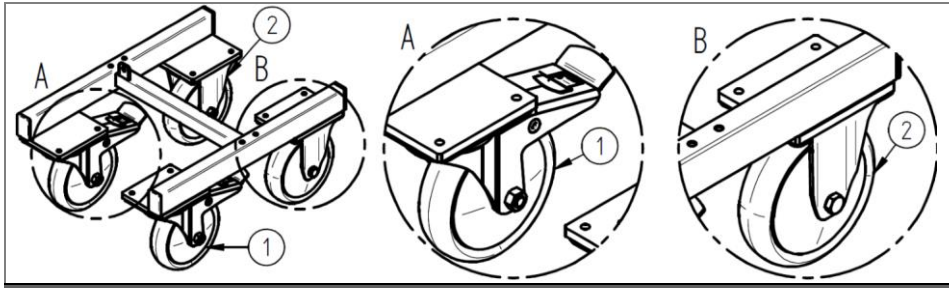


Fig. 105: Lista de piezas: Bastidor inferior variantes de instalación HE/HM Rodillos con orificio dorsal ZZ.982.0068.01

Selección: Bastidor inferior HE/HM - Rodillos Ø100/ Ø125 con placa - Componentes						
Pos.	Cant.	Unid.	Denominación 1	Denominación 2	N.º de ident.	N.º de plano
1		Unid.	Rodillo direccional con parada universal	PU Ø 125 mm - 200 kg	1011080	
2		Unid.	Rodillo caballete sin parada	PU Ø 125 mm - 200 kg	1011081	
3		Unid.	Rodillo direccional con parada universal	PU S Ø 100 mm - 250 kg	1007667	
4		Unid.	Rodillo direccional sin parada	PU S Ø 100 mm - 250 kg	1007594	
5		Unid.	Rodillo caballete sin parada	PU S Ø 100 mm - 250 kg	1011170	

Tab. 135: Selección: Bastidor inferior HE/HM - Rodillos Ø100/ Ø125 con placa - Componentes

13.4.7.9 Lista de piezas: Bastidor inferior variantes de instalación HE/HM ZZ.982.0068.01



Móvil  
B Ø 160 PU  
Color: azul

Fig. 106: Lista de piezas: Bastidor inferior variantes de instalación HE/HM Rodillos con orificio dorsal ZZ.982.0068.01

Selección: Bastidor inferior HE/HM - Rodillos Ø160 con placa - Componentes						
Pos.	Cant.	Unid.	Denominación 1	Denominación 2	N.º de ident.	N.º de plano
1		Unid.	Rodillo direccionable con parada universal	PU Ø 160 mm - 250 kg	1010056	
2		Unid.	Rodillo caballete sin parada	PU Ø 160 mm - 250 kg	1010057	

Tab. 136: Selección: Bastidor inferior HE/HM - Rodillos Ø 160 con placa - Componentes

13.4.7.10 Lista de piezas: Bastidor inferior BE 010 - ZZ.982.0079 / BM 110 - ZZ.982.0121

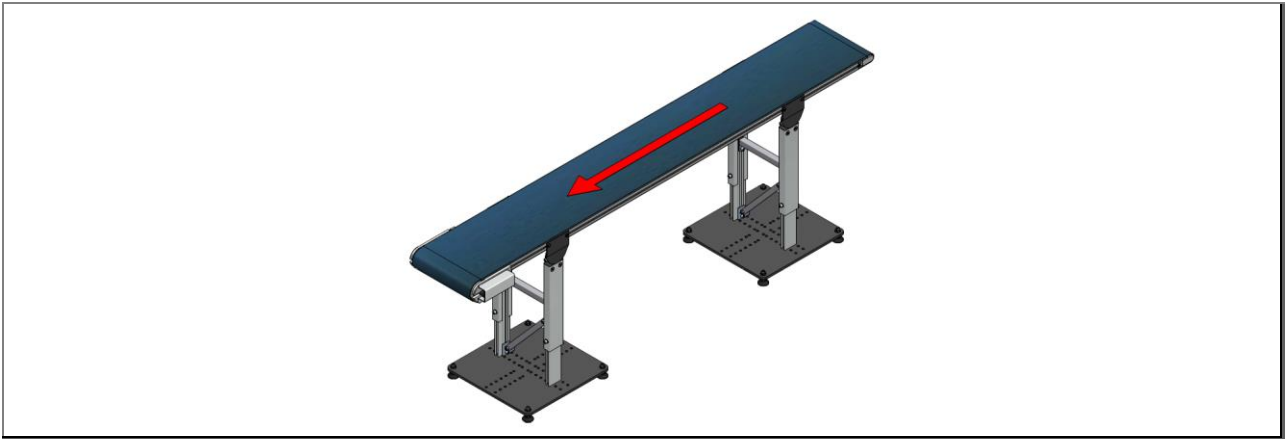


Fig. 107: Bastidor inferior BE 010 - ZZ.982.0079 / BM 110 - ZZ.982.0121

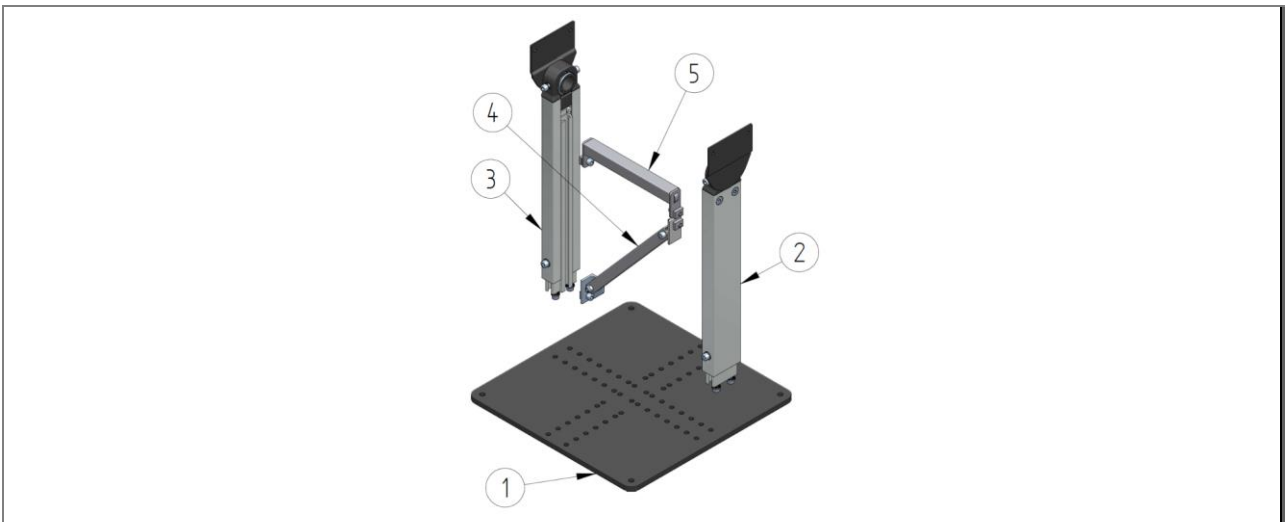


Fig. 108: Lista de piezas: Bastidor inferior BE 010 - ZZ.982.0079 / BM 110 - ZZ.982.0121

Lista de piezas: Dependiendo de los datos técnicos (compárese con la confirmación del pedido)						
Pos.	Cant.	Unid.	Denominación 1	Denominación 2	N.º de ident.	N.º de plano
1	1	Unid.	Placa base		1006973	E.990.0122
2	1	Unid.	Módulo de tipos IP5	izquierda		U.800.0284
3	1	Unid.	Módulo de tipos IP5	derecha		U.800.0284
4	1	Unid.	Refuerzo diagonal		Tabla	U.800.0168
5	1	Unid.	Refuerzo transversal	Juego	Tabla	U.800.0134

Tab. 137: Lista de piezas: Bastidor inferior BE 010 - ZZ.982.0079 / BM 110 - ZZ.982.0121

<b>Pos. 3 selección: Refuerzo diagonal, juego</b>		
<b>Longitud [mm]</b>	<b>fijo</b>	<b>variable</b>
	<b>DV-1-W 2 ángulos U.800.0174</b>	<b>DV-2-W 2 ángulos U.800.0128</b>
	<b>N.º de ident.</b>	
150	1016809	-
200	1016810	1016827
250	1016811	-
300	1016812	1016828
350	1016813	-
400	1016814	1016829
450	1016815	-
500	1016816	1016830
550	1016817	-
600	1016818	1016831
650	1016819	-
700	1016820	1016832
750	1016821	-
800	1016822	1016833
850	1016823	-
900	1016824	1016834
950	1016825	-
1000	1016826	1016835

Tab. 138: Selección: Refuerzo diagonal variable y fijo, juego

<b>Pos. 4 selección: Refuerzo transversal, juego para IP5 - U.800.0134</b>	
<b>Anchura nominal [mm]</b>	<b>N.º de ident.</b>
300	1016836
350	-
400	1016837
450	-
500	1016838

Tab. 139: Selección: Refuerzo transversal, juego

13.4.7.11 Lista de piezas: Bastidor inferior BE 020 - ZZ.982.0079 / BM 120 - ZZ.982.0121

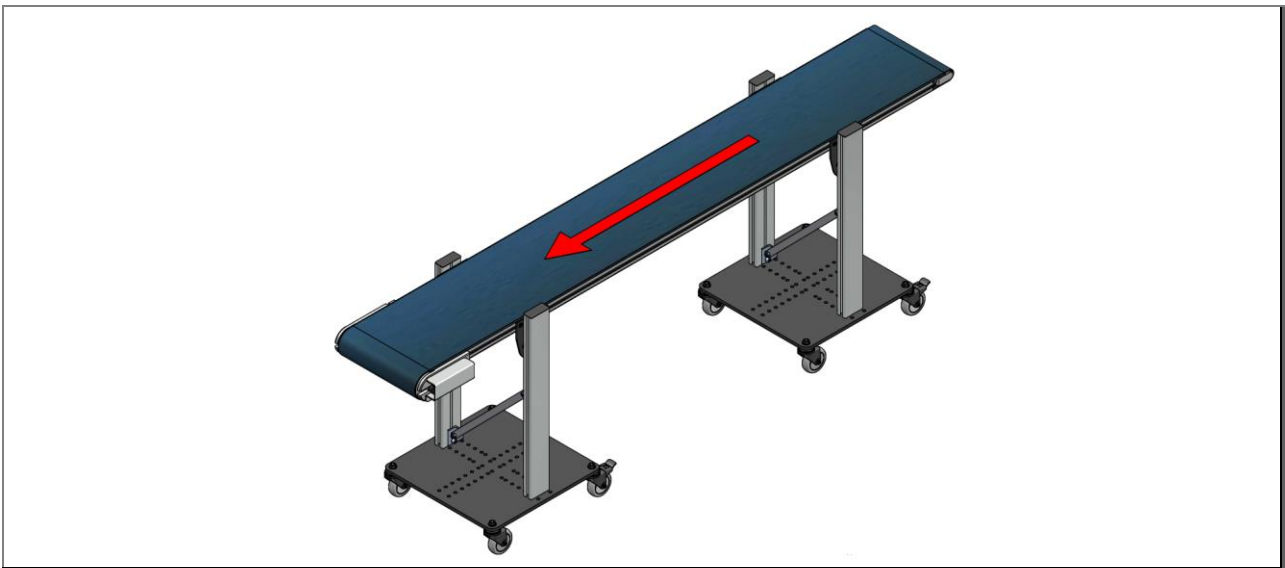


Fig. 109: Bastidor inferior BE 020 - ZZ.982.0079 / BM 120 - ZZ.982.0121

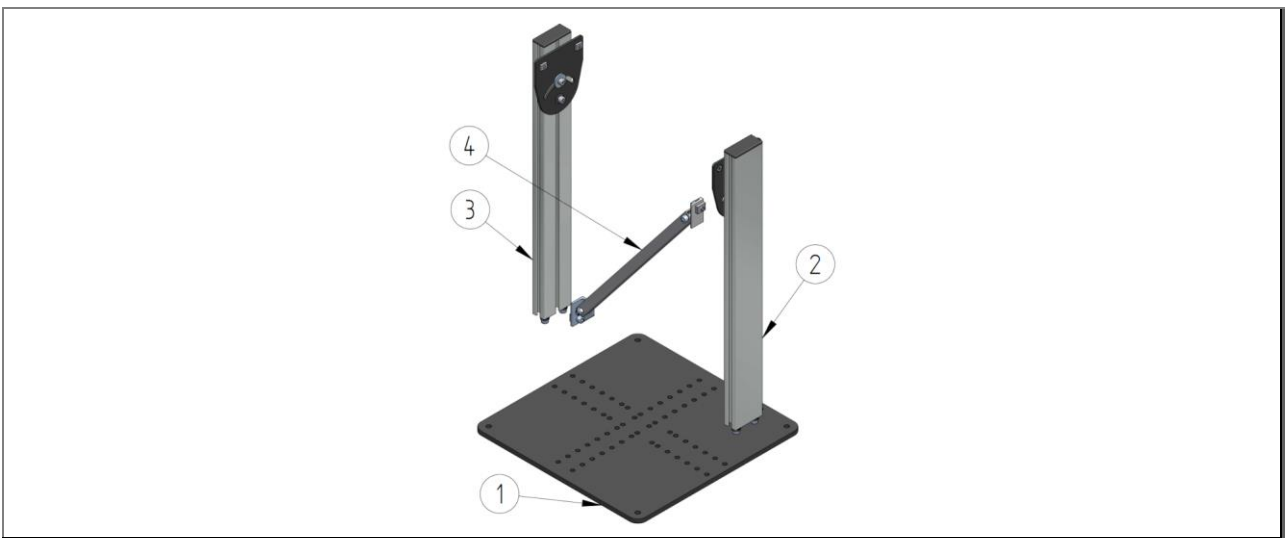


Fig. 110: Lista de piezas: Bastidor inferior BE 020 - ZZ.982.0079 / BM 120 - ZZ.982.0121

Lista de piezas: Dependiendo de los datos técnicos (compárese con la confirmación del pedido)						
Pos.	Cant.	Unid.	Denominación 1	Denominación 2	N.º de ident.	N.º de plano
1	1	Unid.	Placa base		1006973	E.990.0122
2	1	Unid.	Módulo de tipos IP6	izquierda		U.800.0201
3	1	Unid.	Módulo de tipos IP6	derecha		U.800.0201
4	1	Unid.	Refuerzo diagonal		Tabla	U.800.0128
5	1	Unid.	Refuerzo transversal	Juego	Tabla	U.800.0133
6	4	Unid.	Caperuza de cobertura	50x30x2 (negro)	1000679	

Tab. 140: Lista de piezas: Bastidor inferior BE 020 - ZZ.982.0079 / BM 120 - ZZ.982.0121

<b>Pos. 3 selección: Refuerzo diagonal, juego</b>		
<b>Longitud [mm]</b>	<b>fijo</b>	<b>variable</b>
	<b>DV-1-W 2 ángulos U.800.0174</b>	<b>DV-2-W 2 ángulos U.800.0128</b>
	<b>N.º de ident.</b>	
150	1016809	-
200	1016810	1016827
250	1016811	-
300	1016812	1016828
350	1016813	-
400	1016814	1016829
450	1016815	-
500	1016816	1016830
550	1016817	-
600	1016818	1016831
650	1016819	-
700	1016820	1016832
750	1016821	-
800	1016822	1016833
850	1016823	-
900	1016824	1016834
950	1016825	-
1000	1016826	1016835

Tab. 141: Selección: Refuerzo diagonal variable y fijo, juego

<b>Pos. 4 selección: Refuerzo transversal, juego para IP6 - U.800.0288</b>	
<b>Anchura nominal [mm]</b>	<b>N.º de ident.</b>
300	1016851
350	-
400	1016852
450	-
500	1016853

Tab. 142: Selección: Refuerzo transversal, juego

13.4.7.12 Lista de piezas: Bastidor inferior variantes de instalación BE - ZZ.982.0079 / BM - ZZ.982.0121

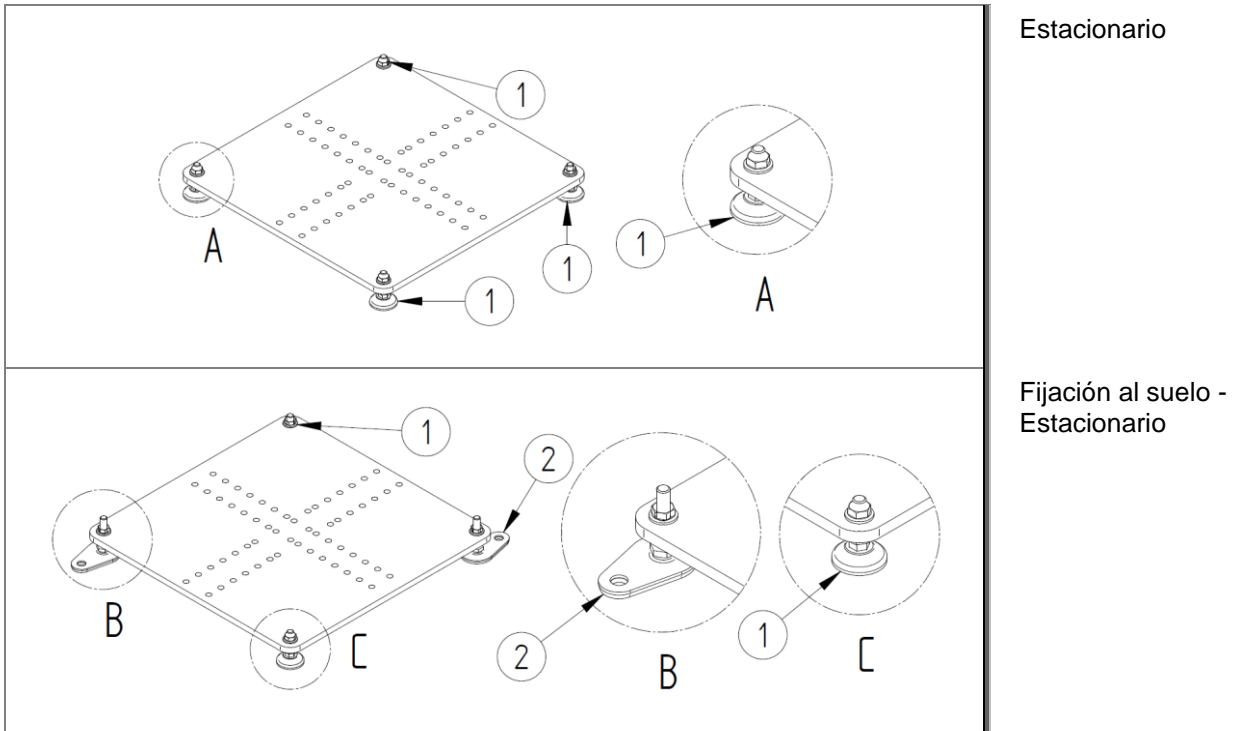
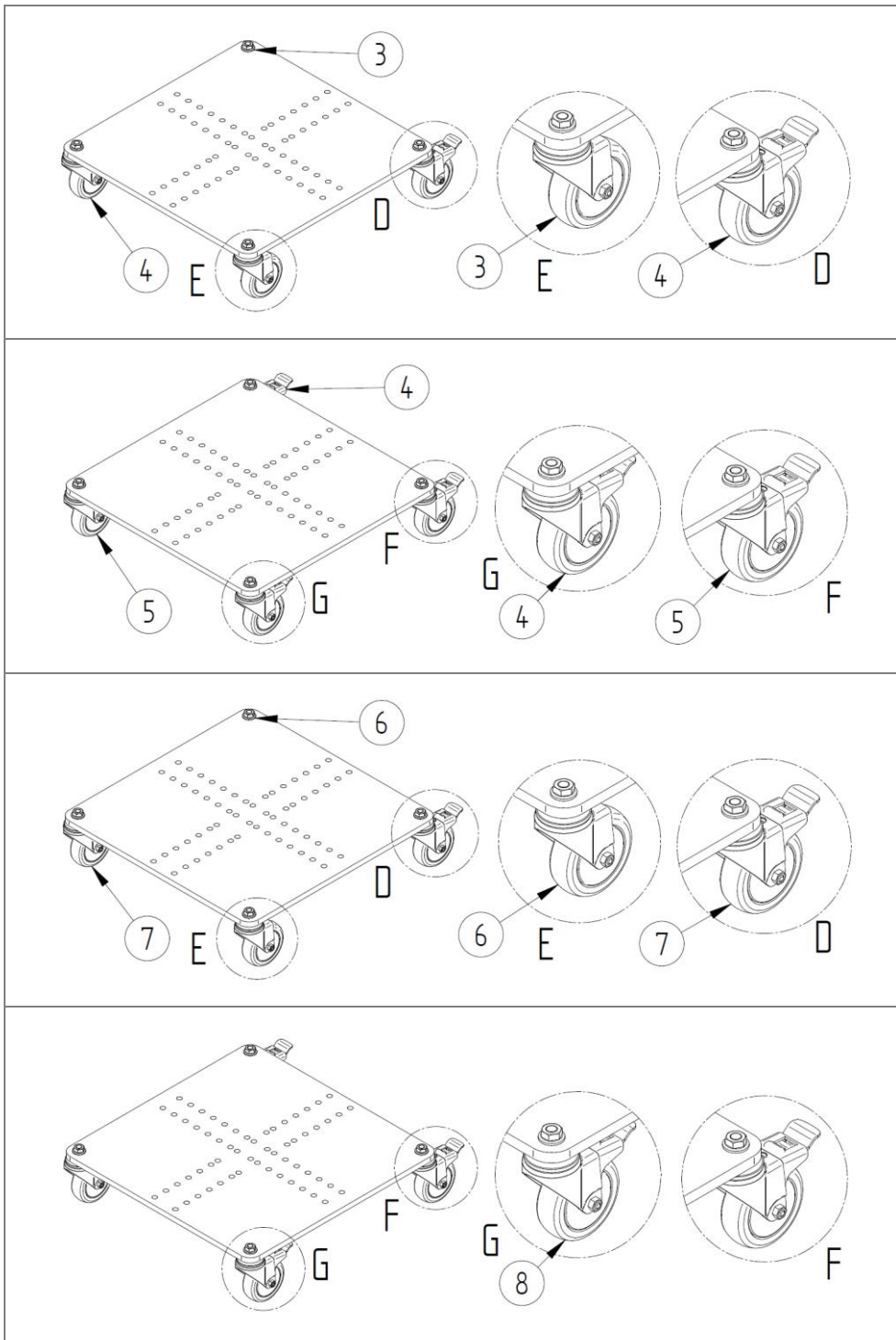


Fig. 111: Lista de piezas: Bastidor inferior variantes de instalación BE - ZZ.982.0079 / BM - ZZ.982.0121

Selección: Bastidor inferior BE/BM - Fijación al suelo/Estacionario - Juego						
Pos.	Cant.	Unid.	Denominación 1	Denominación 2	N.º de ident.	N.º de plano
1		Unid.	Pata regulable	Juego	1016898	T.800.0312
2		Unid.	Pata regulable con lengüeta	Juego, (fijación al suelo)	1016899	T.800.0313

Tab. 143: Selección: Bastidor inferior BE/BM - Componentes - Fijación al suelo/Estacionario - Juego





Móvil  
L Ø 75 TPE

Color: gris

Móvil  
B Ø 75 TPE

Color: gris

Móvil  
L Ø 75 PT

Color: blanco

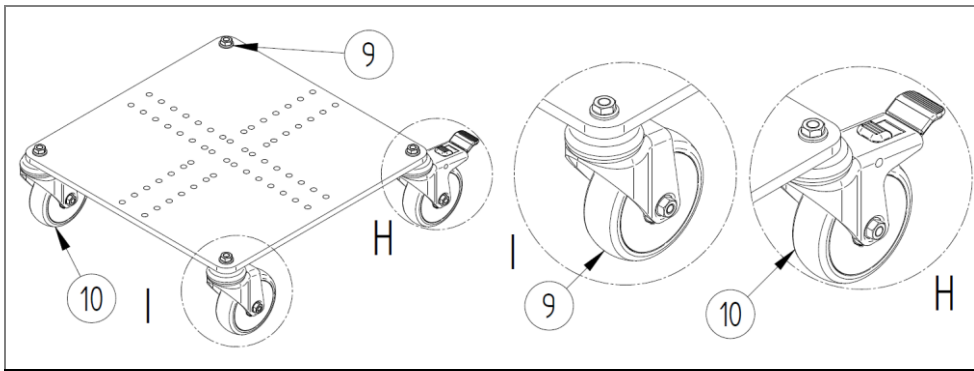
Móvil  
L Ø 75 ESD

Color: negro

Fig. 112: Lista de piezas: Bastidor inferior variantes de instalación Rodillos con orificio dorsal BE - ZZ.982.0079 / BM - ZZ.982.0121

Selección: Bastidor inferior BE/BM - Rodillos Ø75 - Juego						
Pos.	Cant.	Unid.	Denominación 1	Denominación 2	N.º de ident.	N.º de plano
3		Unid.	Rodillo direccionable sin parada	TPE Ø 75 mm - 60 kg	1004573	
4		Unid.	Rodillo direccionable con parada universal	TPE Ø 75 mm - 60 kg	1004574	
5		Unid.	Rodillo caballete con parada de rodillos	TPE Ø 75 mm - 60 kg	1001131	
6		Unid.	Rodillo direccionable sin parada	PT Ø 75 mm - 60 kg	1009807	
7		Unid.	Rodillo direccionable con parada universal	PT Ø 75 mm - 60 kg	1009806	
8		Unid.	Rodillo direccionable con parada universal	ESD Ø 75 mm - 60 kg	1009967	

Tab. 144: Selección: Bastidor inferior BE/BM - Rodillos Ø75 - Juego



Móvil  
L Ø 100 TPE  
  
Color: gris

Fig. 113: Lista de piezas: Bastidor inferior variantes de instalación Rodillos con orificio dorsal BE - ZZ.982.0079 / BM - ZZ.982.0121

Selección: Bastidor inferior BE/BM - Rodillos Ø100 - Juego						
Pos.	Cant.	Unid.	Denominación 1	Denominación 2	N.º de ident.	N.º de plano
9		Unid.	Rodillo direccionable sin parada	TPE Ø 100 mm - 90 kg	1007209	
10		Unid.	Rodillo direccionable con parada universal	TPE Ø 100 mm - 90 kg	1007208	

Tab. 145: Selección: Bastidor inferior BE/BM - Rodillos Ø100 – Juego

### 13.4.8 Accesorios: Estructuras (opcional)

#### INDICACIÓN

- Hay disponibles recambios para estructuras de común acuerdo con nuestro dpto. de distribución.

#### 13.4.8.1 Cubeta de retorno

Cubetas de retorno con posiciones de accionamiento 1234



Fig. 114: Imagen de ejemplo de una cubeta de retorno estándar según número de plano: M.800.0257

Cubetas de retorno con accionamientos centrales posiciones de accionamiento 56

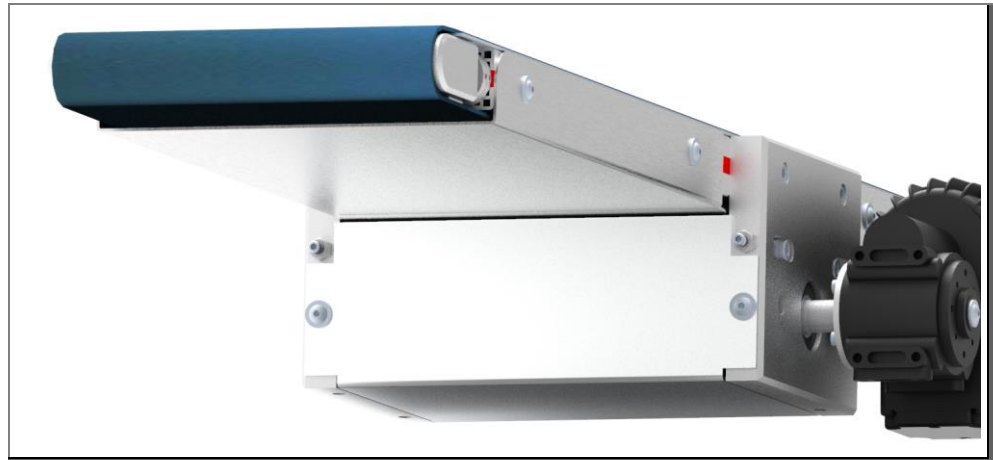


Fig. 115: Imagen de ejemplo de una cubeta de retorno estándar con motor central según número de plano: M.800.0263

Cuando pida una cubeta de retorno como pieza de recambio, indique siempre los datos de la cinta transportadora.

## 14 Índice de términos clave

### A

Abreviaturas 7, 133  
Averías 96

### C

Cadena  
  lubricar 121  
  tensar 122  
Cinta (banda de rodadura) 35  
  Ancho de cinta 35  
  Grosor de cinta 35  
  Longitud sinfín 35  
  N.º de cinta/Tipo de cinta 35  
Cinta transportadora 31  
  asegurar contra vuelco 77  
  posicionar 76  
Correa (banda de rodadura) 34  
  Denominaciones 35  
  Revise la perpendicularidad (área de accionamiento) 113  
  sustituir 115  
  tensar (área de inversión) 114

### D

Desmontaje 131  
Dispositivos de seguridad 14  
Documentos de referencia 9

### E

Elementos de mando y de indicación 87  
Eliminación y disposición 51, 132  
Embalado y transporte 49  
Equipo de protección 22

### F

Función 31  
Funcionamiento 84

### G

Garantía 9  
Guía lateral 37

### I

Indicaciones de advertencia 13

### L

Lista de piezas  
  Accionamiento central con motor de brida 169  
  Accionamiento colocado debajo 154  
  Accionamiento de brida 147  
  Cuerpo de la cinta transportadora 135  
  Motor de tambor 175  
  Unidades inversoras 137  
Lugar de instalación 56

### M

Mantenimiento 103  
Mantenimiento preventivo 103  
Manual de instrucciones 15  
Marcha sincrónica de la correa  
  ajustar (área de accionamiento) 109  
  ajustar (área de inversión) 111  
Medios elevadores  
  Áreas de enganche 57  
Modos operativos 32  
Montaje 52  
  AM 1030 63  
  AM 140 61  
  AM 920 58  
  BE 010/ BM 010 70  
  BE 020/ BM 120 73  
  HE 050/ HM 480 65  
  HE 060/ HM 590 68

### P

Personal  
  Personal cualificado 18  
Piezas de recambio 133  
Placa de características 30  
Plan de localización de errores 97  
Plan de mantenimiento 105  
Puesta en marcha 78  
Puesta fuera de servicio 126

### R

Referencias 8  
Regleta de cuña 35

### S

Seguridad 10

Subsanado de averías 97

## **T**

Taco de arrastre

Altura del taco 35

Zona marginal libre 35

Tacos de arrastre 35

Ancho del montante del taco 35

Distancia de tacos 35

Longitud del taco 35

Tipos de bastidor inferior 38

## **U**

Uso erróneo 12

## 15 Índice de figuras

Fig. 1: Placa de características (a modo de ejemplo).....	30
Fig. 2: Cinta transportadora de correa recta (a modo de ejemplo).....	31
Fig. 3: Conexión de cable abierta .....	32
Fig. 4: Interruptor principal con función mantenida.....	32
Fig. 5: Temporizador-conmutador con interruptor principal .....	32
Fig. 6: Regulación de velocidad con interruptor principal.....	33
Fig. 7: Control combi con interruptor principal .....	33
Fig. 8: Vista explosiva de una cinta transportadora de correa recta (a modo de ejemplo) ...	34
Fig. 9: Denominaciones de las versiones de cinta .....	35
Fig. 10: Cinta transportadora pequeña I-Tech con guía lateral.....	37
Fig. 11: Bastidor inferior AM .....	38
Fig. 12: Bastidor inferior HE 010.....	39
Fig. 13: Bastidor inferior HE 030.....	40
Fig. 14: Bastidor inferior HM 010 .....	41
Fig. 15: Bastidor inferior HM 590 .....	42
Fig. 16: Bastidor inferior BE.....	43
Fig. 17: Bastidor inferior BM .....	44
Fig. 18: Cinta transportadora con pared trasera y cubeta de retorno (a modo de ejemplo)..	45
Fig. 19: Pared trasera.....	46
Fig. 20: Trampilla de retención .....	47
Fig. 21: Cubeta de retorno.....	48
Fig. 22: Áreas de enganche para medios elevadores (p. ej. carretillas elevadoras) .....	57
Fig. 23: Montaje del bastidor inferior – AM 920 (a modo de ejemplo) .....	58
Fig. 24: Posibilidades de ajuste del bastidor inferior – AM 920.....	59
Fig. 25: Montaje de la cinta transportadora con bastidor inferior AM 920 (a modo de ejemplo).....	60
Fig. 26: Estructura global montaje cinta transportadora con bastidor inferior AM 920 (a modo de ejemplo) .....	60
Resultado: La cinta transportadora está montada sobre el bastidor inferior.....	60
Fig. 27: Montaje del bastidor inferior – AM 140 (a modo de ejemplo) .....	61
Fig. 28: Montaje de la cinta transportadora con bastidor inferior AM 140 (a modo de ejemplo).....	61
Fig. 29: Estructura global montaje cinta transportadora con bastidor inferior AM 140 (a modo de ejemplo) .....	62
Fig. 30: Montaje del bastidor inferior – AM 1030 (a modo de ejemplo) .....	63
Fig. 31: Posibilidades de ajuste del bastidor inferior – AM 1030.....	63

Fig. 32: Montaje de la cinta transportadora con bastidor inferior AM 1030 (a modo de ejemplo).....	64
Fig. 33: Estructura global montaje cinta transportadora con bastidor inferior AM 1030 (a modo de ejemplo) .....	64
Fig. 34: Montaje del bastidor inferior – HE 050/ HM 480.....	66
Fig. 35: Ajustar el bastidor inferior – HE 050/ HM 480 .....	66
Fig. 36: Montaje de la cinta transportadora con bastidor inferior HE 050 – HM 480 (a modo de ejemplo).....	67
Fig. 37: Estructura global montaje cinta transportadora con bastidor inferior HE 050 – HM 480 (a modo de ejemplo) .....	67
Fig. 38: Montaje del bastidor inferior – HE 060/ HM 590.....	68
Fig. 39: Ajustar el bastidor inferior – HE 060 / HM 590 .....	68
Fig. 40: Montaje de la cinta transportadora con bastidor inferior HE 060 – HM 590 (a modo de ejemplo).....	69
Fig. 41: Estructura global montaje cinta transportadora con bastidor inferior HE 030 – HM 590 (a modo de ejemplo) .....	69
Fig. 42: Montaje del bastidor inferior – BE 010/ BM 010.....	71
Fig. 43: Ajustar el bastidor inferior – BE 010 / BM 010 .....	71
Fig. 44: Montaje de la cinta transportadora con bastidor inferior BE 010 – BM 010 (a modo de ejemplo).....	72
Fig. 45: Estructura global montaje cinta transportadora con bastidor inferior BE 010 – BM 010 (a modo de ejemplo) .....	72
Fig. 46: Montaje del bastidor inferior – BE 020/ BM 120.....	73
Fig. 47: Ajustar el bastidor inferior – BE 020 / BM 120 .....	74
Fig. 48: Montaje de la cinta transportadora con bastidor inferior BE 020 – BM 120 (a modo de ejemplo).....	75
Fig. 49: Estructura global montaje cinta transportadora con bastidor inferior BE 020 – BM 120 (a modo de ejemplo) .....	75
Fig. 50: Enclavamiento en el suelo .....	76
Fig. 51: Bloqueo de rodillos .....	76
Fig. 52: Fijación al suelo.....	77
Fig. 53: Interruptor principal .....	88
Fig. 54: Controlador de velocidad.....	89
Fig. 55: Temporizador-conmutador .....	90
Fig. 56: Control combi .....	91
Fig. 57: Rangos de ajuste y denominaciones de componentes .....	108
Fig. 58: Preparativos para el ajuste de la marcha sincrónica de la correa (área de accionamiento) .....	109
Fig. 59: Ajustar la marcha sincrónica de la correa en el área de accionamiento .....	110



Fig. 60: Preparativos para el ajuste de la marcha sincrónica de la correa (área de inversión)	111
Fig. 61: Ajustar la marcha sincrónica de la correa en el área de inversión	112
Fig. 62: Revisar y ajustar la perpendicularidad del rodillo de accionamiento	113
Fig. 63: Ajustar la tensión de correa en el área de inversión	114
Fig. 64: Denominaciones de las cintas transportadoras	115
Fig. 65: Coloque el cuerpo de la cinta transportadora lateralmente	116
Fig. 66: Desmontaje de la polea tensora	116
Fig. 67: Retirar la correa	117
Fig. 68: Accionamientos con cadena: Revise la marcha suave de la correa	119
Fig. 69: Accionamiento de brida: Revise la marcha suave de la correa	120
Fig. 70: Lubricar la cadena	121
Fig. 71: Ajustar la tensión de la cadena	122
Fig. 72: Lista de piezas de recambios: código QR para la versión online	133
Fig. 73: Lista de piezas: Cuerpo de la cinta transportadora	135
Fig. 74: Lista de piezas: Inversión Ø32 – ZZ.800.0234	137
Fig. 75: Lista de piezas: Inversión Ø22 – ZZ.800.0220	138
Fig. 76: Lista de piezas: Canto de filo rotatorio Ø16 – U.910.0030	141
Fig. 77: Lista de piezas: Inversión Ø16, anchura nominal 70– U.910.0030	143
Fig. 78: Lista de piezas: Inversión Ø8 – U.910.0031	144
Fig. 79: Lista de piezas: Inversión Ø8, anchura nominal 70 – U.910.0031	146
Fig. 80: Lista de piezas: Accionamiento de brida - Unidad motriz/Unidad motor - Posición de accionamiento 1234 - ZZ.900.0146	147
Fig. 81: Lista de piezas: Accionamiento de brida - Unidad motriz/Unidad motor - Posición de accionamiento 1234 - ZZ.900.0057	151
Fig. 82: Lista de piezas: Accionamiento debajo – Unidad motriz/Unidad motor - Posición de accionamiento 14 - ZZ.900.0147	154
Fig. 83: Lista de piezas: Accionamiento debajo – Unidad motriz/Unidad motor - Posición de accionamiento 14 - ZZ.900.0062	158
Fig. 84: Lista de piezas: Accionamiento debajo – Unidad motriz/Unidad motor - Posición de accionamiento 23 - ZZ.900.0160	162
Fig. 85: Lista de piezas: Accionamiento debajo – Unidad motriz/Unidad motor - Posición de accionamiento 23 - ZZ.900.0183	166
Fig. 86: Lista de piezas: Accionamiento de brida - Unidad motriz/Unidad motor - Posición de accionamiento 56 - ZZ.900.0161	169
Fig. 87: Lista de piezas: Motor central accionamiento de brida - Unidad motriz/Unidad motor - Posición de accionamiento 56- ZZ.900.0064	172
Fig. 88: Lista de piezas: Motor de tambor - Unidad motriz/Unidad motor - Posición de accionamiento 1234 - ZZ.900.163	175

Fig. 89: Lista de piezas: Motor central motor de tambor - Unidad motriz/Unidad motor - Posición de accionamiento 56- ZZ.900.0186.....	177
Fig. 90: Lista de piezas: Bastidor inferior AM 920 - ZZ.982.0084.....	179
Fig. 91: Soporte de la cinta transportadora AM 920 - ZZ.982.0084.....	179
Fig. 92: Lista de piezas: Soporte de la cinta transportadora, componentes ZZ.982.0106.00 .....	181
Fig. 93: Bastidor inferior AM 1030 - ZZ.982.0084.....	182
Fig. 94: Soporte de la cinta transportadora AM 1030 - ZZ.982.0084.....	182
Fig. 95: Lista de piezas: Bastidor inferior AM 140 - ZZ.982.0084.....	184
Fig. 96: Soporte de la cinta transportadora AM 140 - ZZ.982.0084.....	184
Fig. 97: Lista de piezas Soporte de la cinta transportadora.....	186
Fig. 98: Bastidor inferior HE 050 - ZZ.982.0080 / HM 480 - ZZ.982.0081.....	187
Fig. 99: Lista de piezas: Bastidor inferior HE 050 - ZZ.982.0080 / HM 480 - ZZ.982.0081.....	187
Fig. 100: Bastidor inferior HE 060 - ZZ.982.0080 / HM 590 - ZZ.982.0081.....	189
Fig. 101: Lista de piezas: Bastidor inferior HE 060 - ZZ.982.0080 / HM 590 - ZZ.982.0081.....	189
Fig. 102: Lista de piezas: Bastidor inferior variantes de instalación HE/HM ZZ.982.0068.01 .....	191
Fig. 103: Lista de piezas: Bastidor inferior variantes de instalación HE/HM Rodillos con orificio dorsal ZZ.982.0068.01.....	192
Fig. 104: Lista de piezas: Bastidor inferior variantes de instalación HE/HM Rodillos con orificio dorsal ZZ.982.0068.01.....	193
Fig. 105: Lista de piezas: Bastidor inferior variantes de instalación HE/HM Rodillos con orificio dorsal ZZ.982.0068.01.....	194
Fig. 106: Lista de piezas: Bastidor inferior variantes de instalación HE/HM Rodillos con orificio dorsal ZZ.982.0068.01.....	195
Fig. 107: Bastidor inferior BE 010 - ZZ.982.0079 / BM 110 - ZZ.982.0121.....	196
Fig. 108: Lista de piezas: Bastidor inferior BE 010 - ZZ.982.0079 / BM 110 - ZZ.982.0121.....	196
Fig. 109: Bastidor inferior BE 020 - ZZ.982.0079 / BM 120 - ZZ.982.0121.....	198
Fig. 110: Lista de piezas: Bastidor inferior BE 020 - ZZ.982.0079 / BM 120 - ZZ.982.0121.....	198
Fig. 111: Lista de piezas: Bastidor inferior variantes de instalación BE - ZZ.982.0079 / BM - ZZ.982.0121.....	200
Fig. 112: Lista de piezas: Bastidor inferior variantes de instalación Rodillos con orificio dorsal BE - ZZ.982.0079 / BM - ZZ.982.0121.....	201
Fig. 113: Lista de piezas: Bastidor inferior variantes de instalación Rodillos con orificio dorsal BE - ZZ.982.0079 / BM - ZZ.982.0121.....	202
Fig. 114: Imagen de ejemplo de una cubeta de retorno estándar según número de plano: M.800.0257.....	203
Fig. 115: Imagen de ejemplo de una cubeta de retorno estándar con motor central según número de plano: M.800.0263.....	204

## 16 Índice de tablas

Tab. 1: Abreviaturas .....	7
Tab. 2: Unidades .....	7
Tab. 3: Cualificación del personal .....	18
Tab. 4: Datos técnicos .....	29
Tab. 5: Placa de características Descripciones .....	30
Tab. 6: Elementos de mando del interruptor principal.....	88
Tab. 7: Mandos de manejo del controlador de velocidad .....	89
Tab. 8: Elementos de mando del temporizador-conmutador.....	90
Tab. 9: Elementos de mando del control combi .....	91
Tab. 10: Plan de localización de errores .....	97
Tab. 11: Continuación: Plan de localización de errores.....	98
Tab. 12:Plan de mantenimiento .....	106
Tab. 13:Continuación: Plan de mantenimiento.....	107
Tab. 14: Abreviaturas.....	133
Tab. 15: Lista de piezas: Independientemente de los datos técnicos (a modo de ejemplo)	134
Tab. 16: Lista de piezas: Dependiendo de los datos técnicos (compárese con la confirmación del pedido) (a modo de ejemplo) .....	134
Tab. 17 Selección de los atributos de un componente (a modo de ejemplo).....	134
Tab. 18: Lista de piezas: Cuerpo de la cinta transportadora 1 .....	135
Tab. 19: Lista de piezas: Cuerpo de la cinta transportadora 2 .....	136
Tab. 3: Selección: Chapa del tramo superior.....	136
Tab. 20: Lista de piezas: Inversión Ø32 – ZZ.800.0234 – 1.....	137
Tab. 21: Lista de piezas: Inversión Ø32 – ZZ.800.0234 – 2.....	137
Tab. 22: Selección: Inversión Ø32 – Polea tensora .....	137
Tab. 23: Lista de piezas: Inversión Ø22 – ZZ.800.0220 – 1.....	138
Tab. 24: Lista de piezas: Inversión Ø22 – ZZ.800.0220 – 2.....	138
Tab. 25: Selección: Inversión Ø22 – Rodillo inversor .....	139
Tab. 26: Selección: Inversión Ø22 – Regleta lateral .....	139
Tab. 27: Selección: Inversión Ø22 – Polea tensora .....	139
Tab. 28: Selección: Inversión Ø22 – Protección contra injerencias.....	140
Tab. 29: Lista de piezas: Canto de filo rotatorio Ø16 – U.910.0030 – 1 .....	141
Tab. 30: Lista de piezas: Canto de filo rotatorio Ø16 – U.910.0030 – 2 .....	141
Tab. 31: Selección: Canto de filo rotatorio Ø16 – Polea tensora .....	142
Tab. 32: Selección: Canto de filo rotatorio Ø16 – Regleta lateral .....	142
Tab. 33: Selección: Canto de filo rotatorio Ø16 – Polea tensora.....	142
Tab. 34: Lista de piezas: Inversión Ø16, anchura nominal 70– U.910.0030 .....	143

Tab. 35: Lista de piezas: Inversión Ø8 – U.910.0031 – 1 .....	144
Tab. 36: Lista de piezas: Inversión Ø8 – U.910.0031 – 2 .....	144
Tab. 37: Selección: Inversión Ø8 – Polea tensora .....	145
Tab. 38: Selección: Inversión Ø8 – Regleta lateral .....	145
Tab. 39: Selección: Inversión Ø8 – Polea tensora .....	145
Tab. 40: Lista de piezas: Inversión Ø8, anchura nominal 70 – U.910.0031 .....	146
Tab. 41: Lista de piezas: Accionamiento de brida - Unidad motriz/Unidad motor - Posición de accionamiento 1234 – 1 .....	148
Tab. 42: Lista de piezas: Accionamiento de brida - Unidad motriz/Unidad motor - Posición de accionamiento 1234 – 2.....	148
Tab. 43: Selección: Accionamiento de brida – Rodillo motriz acero.....	149
Tab. 44: Selección: Accionamiento de brida – Rodillo de accionamiento acero fino V2A ..	149
Tab. 45: Selección: Accionamiento de brida - Motor.....	149
Tab. 46: Selección: Accionamiento de brida – Polea tensora .....	150
Tab. 48: Lista de piezas: Accionamiento de brida - Unidad motriz/Unidad motor - Posición de accionamiento 1234 – 1.....	152
Tab. 49: Lista de piezas: Accionamiento de brida - Unidad motriz/Unidad motor - Posición de accionamiento 1234 – 2.....	152
Tab. 50: Selección: Accionamiento de brida – Rodillo motriz acero.....	152
Tab. 51: Selección: Accionamiento de brida – Rodillo de accionamiento acero fino V2A ..	153
Tab. 52: Selección: Accionamiento de brida - Motor.....	153
Tab. 53: Selección: Accionamiento de brida – Polea tensora .....	153
Tab. 55: Lista de piezas: Accionamiento debajo – Unidad motriz/Unidad motor - Posición de accionamiento 14 - 1.....	155
Tab. 56: Lista de piezas: Accionamiento debajo – Unidad motriz/Unidad motor - Posición de accionamiento 14 - 2.....	155
Tab. 57: Selección: Accionamiento de brida – Rodillo motriz acero.....	155
Tab. 58: Selección: Accionamiento de brida – Rodillo de accionamiento acero fino V2A ..	156
Tab. 59: Selección: Accionamiento debajo – Polea tensora.....	156
Tab. 60: Selección: Accionamiento debajo – Rodillo de accionamiento .....	156
Tab. 61: Selección: Accionamiento debajo – Motor .....	156
Tab. 63: Lista de piezas: Accionamiento debajo – Unidad motriz/Unidad motor - Posición de accionamiento 14 - 1.....	159
Tab. 64: Lista de piezas: Accionamiento debajo – Unidad motriz/Unidad motor - Posición de accionamiento 14 - 2.....	159
Tab. 65: Selección: Accionamiento de brida – Rodillo motriz acero.....	159
Tab. 66: Selección: Accionamiento de brida – Rodillo de accionamiento acero fino V2A ..	160
Tab. 67: Selección: Accionamiento debajo – Polea tensora.....	160
Tab. 68: Selección: Accionamiento debajo – Rodillo de accionamiento .....	160

Tab. 69: Selección: Accionamiento debajo – Motor .....	160
Tab. 71: Lista de piezas: Accionamiento debajo – Unidad motriz/Unidad motor - Posición de accionamiento 23 - 1.....	163
Tab. 72: Lista de piezas: Accionamiento debajo – Unidad motriz/Unidad motor - Posición de accionamiento 23 – 2.....	163
Tab. 73: Selección: Accionamiento de brida – Rodillo motriz acero.....	163
Tab. 74: Selección: Accionamiento de brida – Rodillo de accionamiento acero fino V2A ..	164
Tab. 75: Selección: Accionamiento debajo – Polea tensora.....	164
Tab. 76: Selección: Accionamiento debajo – Rodillo de accionamiento .....	164
Tab. 77: Selección: Accionamiento debajo – Motor .....	164
Tab. 79: Lista de piezas: Accionamiento debajo – Unidad motriz/Unidad motor - Posición de accionamiento 23 - 1.....	167
Tab. 80: Lista de piezas: Accionamiento debajo – Unidad motriz/Unidad motor - Posición de accionamiento 23 - 2.....	167
Tab. 81: Selección: Accionamiento de brida – Rodillo motriz acero.....	167
Tab. 82: Selección: Accionamiento de brida – Rodillo de accionamiento acero fino V2A ..	168
Tab. 83: Selección: Accionamiento debajo – Polea tensora.....	168
Tab. 84: Selección: Accionamiento debajo – Rodillo de accionamiento .....	168
Tab. 85: Selección: Accionamiento debajo – Motor .....	168
Tab. 87: Lista de piezas: Motor central accionamiento de brida - Unidad motriz/Unidad motor - Posición de accionamiento 56 – 1 .....	169
Tab. 88: Lista de piezas: Motor central accionamiento de brida - Unidad motriz/Unidad motor - Posición de accionamiento 56 – 2.....	170
Tab. 89: Selección: Accionamiento de brida – Rodillo motriz acero.....	170
Tab. 90: Selección: Accionamiento de brida – Rodillo de accionamiento acero fino V2A ..	170
Tab. 91: Selección: Accionamiento de brida - Polea tensora .....	171
Tab. 93: Selección: Motor central accionamiento de brida - Motor.....	171
Tab. 94: Lista de piezas: Motor central accionamiento de brida - Unidad motriz/Unidad motor - Posición de accionamiento 56 – 1 .....	173
Tab. 95: Lista de piezas: Motor central accionamiento de brida - Unidad motriz/Unidad motor - Posición de accionamiento 56 - 2.....	173
Tab. 96: Selección: Accionamiento de brida – Rodillo motriz acero.....	173
Tab. 97: Selección: Accionamiento de brida – Rodillo de accionamiento acero fino V2A ..	174
Tab. 98: Selección: Accionamiento de brida - Polea tensora .....	174
Tab. 100: Selección: Accionamiento de brida - Motor.....	174
Tab. 101: Lista de piezas: Motor de tambor - Unidad motriz/Unidad motor - Posición de accionamiento 1234 - 1.....	175
Tab. 102: Lista de piezas: Motor de tambor - Unidad motriz/Unidad motor - Posición de accionamiento 1234 - 2.....	176
Tab. 103: Selección: Motor de tambor - Polea tensora .....	176

Tab. 106: Lista de piezas: Motor central motor de tambor - Unidad motriz/Unidad motor - Posición de accionamiento 56 - 1 .....	177
Tab. 107: Lista de piezas: Motor central motor de tambor - Unidad motriz/Unidad motor - Posición de accionamiento 56 - 2.....	178
Tab. 108: Selección: Motor central accionamiento de brida - Polea tensora.....	178
Tab. 110: Lista de piezas: Bastidor inferior AM 920 .....	179
Tab. 114: Selección: Bastidor inferior AM 920 - Placa del suelo .....	181
Tab. 117: Selección: Refuerzo transversal, juego .....	183
Tab. 118: Lista de piezas: Bastidor inferior AM 140 .....	184
Tab. 120: Selección: Refuerzo transversal, juego .....	185
Tab. 122: Selección: Bastidor inferior AM 140 & AM 1030 - Placa del suelo .....	186
Tab. 123: Lista de piezas: Bastidor inferior AM 920 .....	187
Tab. 124: Selección: Bastidor .....	188
Tab. 125: Selección: Refuerzo diagonal variable y fijo, 1 y 2 ángulos, juego.....	188
Tab. 127: Lista de piezas: Bastidor inferior HE 060 - ZZ.982.0080 / HM 590 - ZZ.982.0081 ..	189
Tab. 128: Selección: Bastidor .....	190
Tab. 129: Selección: Refuerzo diagonal variable y fijo, 1 y 2 ángulos, juego.....	190
Tab. 130: Selección: Refuerzo transversal, juego .....	190
Tab. 131: Selección: Bastidor inferior HE/HM - Componentes - Fijación al suelo/Estacionario - Juego.....	191
Tab. 132: Selección: Bastidor inferior HE/HM - Fijación al suelo/Estacionario - Componentes .....	191
Tab. 133: Selección: Bastidor inferior HE/HM - Rodillos Ø75- Componentes .....	193
Tab. 134: Selección: Bastidor inferior HE/HM - Rodillos Ø100 - Componentes .....	193
Tab. 135: Selección: Bastidor inferior HE/HM - Rodillos Ø100/ Ø125 con placa - Componentes.....	194
Tab. 136: Selección: Bastidor inferior HE/HM - Rodillos Ø160 con placa - Componentes ..	195
Tab. 137: Lista de piezas: Bastidor inferior BE 010 - ZZ.982.0079 / BM 110 - ZZ.982.0121 ..	196
Tab. 140: Lista de piezas: Bastidor inferior BE 020 - ZZ.982.0079 / BM 120 - ZZ.982.0121 ..	198
Tab. 142: Selección: Refuerzo transversal, juego .....	199

## **17 Anexo**

**Aquí podrá consignar sus propias anotaciones:**