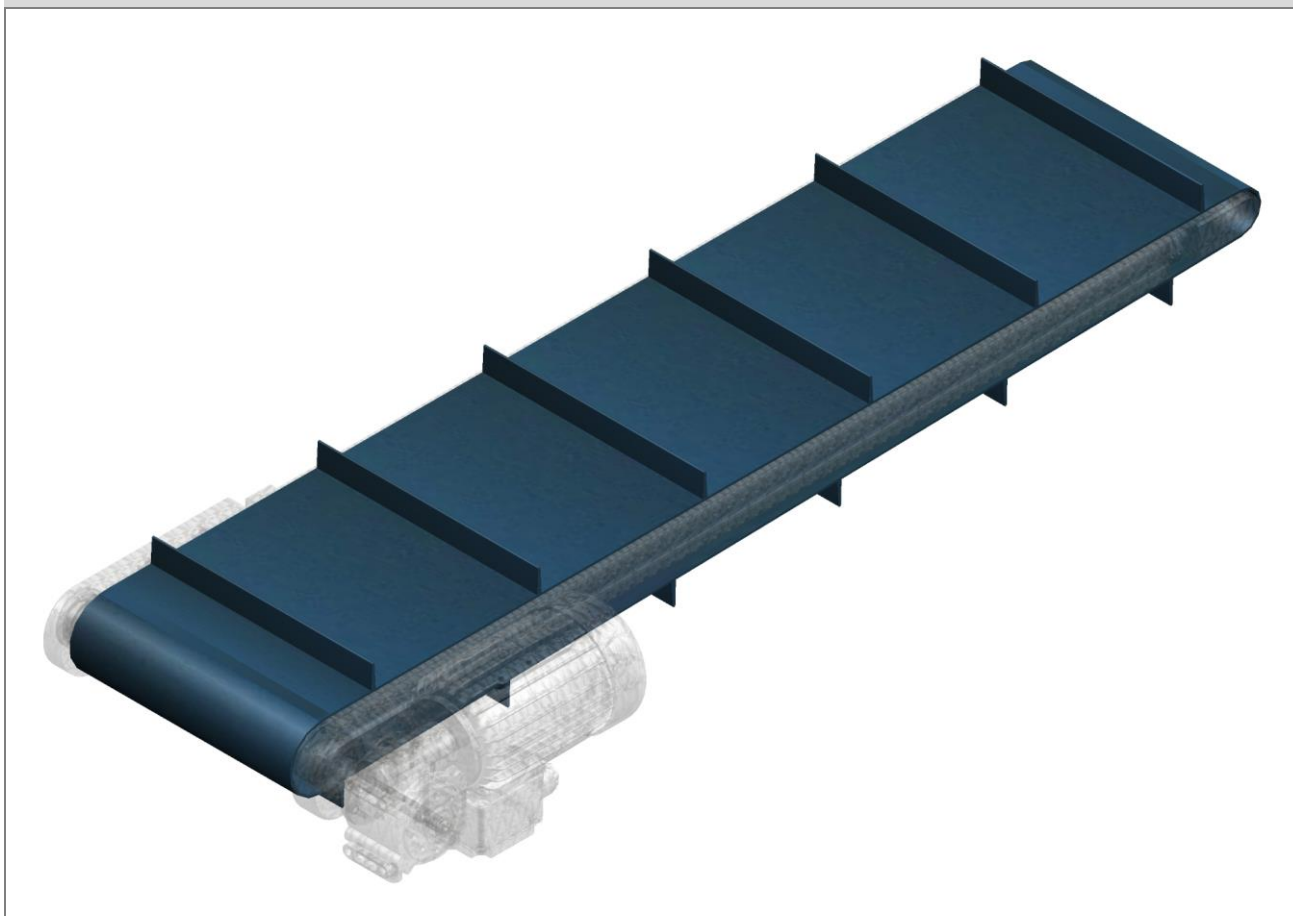


# Gebruiksaanwijzing

Transportband - recht

Type: IL

Module: Meenemerribben



Revisie: 00

Origineel document  
(bevat optionele varianten)  
01.08.2022

Dutch (NL) (Nederländisch)

NL-BE-IL-00



MTF Technik  
Hardy Schürfeld GmbH & Co. KG  
Stadionstraße 8  
D-51702 Bergneustadt

Tel.: +49 2261 9431-0  
Fax.: +49 2261 9431-31  
[info@mtf-technik.de](mailto:info@mtf-technik.de)  
[www.mtf-technik.de](http://www.mtf-technik.de)

© 2022 MTF Technik Hardy Schürfeld GmbH & Co. KG. Alle rechten voorbehouden.

Het auteursrecht op deze documentatie blijft bij MTF Technik Hardy Schürfeld GmbH & Co. KG. De documentatie bevat informatie van technische aard, die noch volledig noch gedeeltelijk gekopieerd, verspreid of voor concurrentiedoeleinden onbevoegd gebruikt of aan mag worden meegedeeld.

<b>1</b>	<b>Algemeen .....</b>	<b>4</b>
<b>2</b>	<b>Productbeschrijving .....</b>	<b>4</b>
	2.1 Benamingen van het loopvlak .....	4
	2.2 Meenemerribben .....	6
<b>3</b>	<b>Veiligheid.....</b>	<b>8</b>
	3.1 Veiligheidsaanwijzingen .....	8
<b>4</b>	<b>Begrippenlijst.....</b>	<b>8</b>
<b>5</b>	<b>Lijst met afbeeldingen .....</b>	<b>9</b>
<b>6</b>	<b>Tabelindex.....</b>	<b>9</b>
<b>7</b>	<b>Bijlage.....</b>	<b>11</b>

## 1 Algemeen

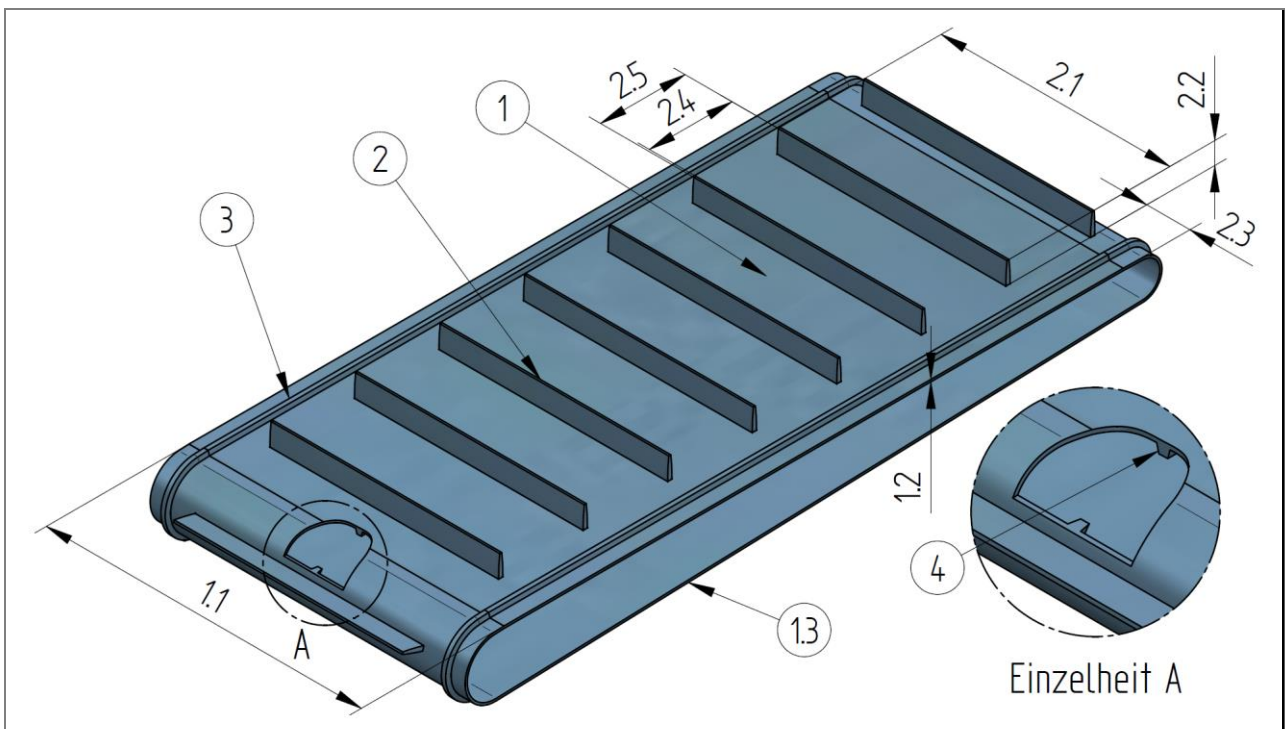
De gebruikshandleiding module: Meenemerribben is een add-on bij de gebruikshandleiding transportband – recht, type: IL en alleen in combinatie met het hoofddocument toelaatbaar.

In dit document worden uitsluitend de meenemerribben weergegeven en wat het resultaat is van hun gebruik.

## 2 Productbeschrijving

### 2.1 Benamingen van het loopvlak

Afhankelijk van het transportgoed is de bovenkant van de band overeenkomstig vormgegeven. De volgende afbeelding toont een overzicht van mogelijke uitvoeringen van de band.



Afb. 1: Benamingen van de banduitvoeringen

1	Band	2,2	Ribhoogte
1,1	Bandbreedte	2,3	Vrije randzone (ook aan weerszijden)
1,2	Banddikte	2,4	Ribbreedte
1,3	Eindeloze lengte van de band	2,5	Ribbenafstand (hart op hart)
2	Meenemerribben	3	Draagzijden-wigrail
2,1	Riblengte	4	Loopszijden-wigrail

#### Externe referentie

---



Het bandnr. en de eigenschappen van de band bevinden zich in de opdrachtbevestiging (zie „loopvlakken-nr.“).

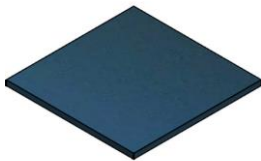
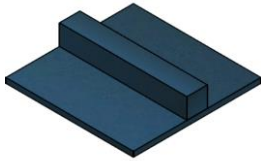
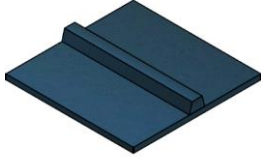
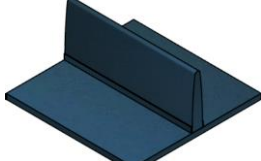
---

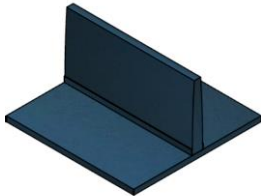
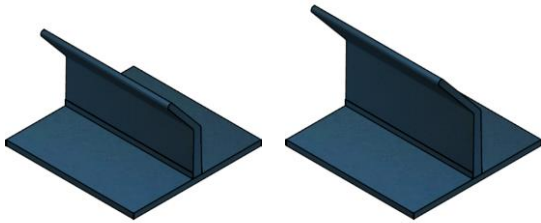
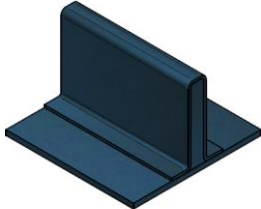
**2.2 Meenemerribben**

Meenemerribben zijn in wezen medeverantwoordelijk voor de functionaliteit van de gehele transportband. Deze worden hoofdzakelijk gebruikt voor het transport of de afgrenzing van transportgoed. Het gaat meestal om aangelaste of gelijmde lijsten, die dwars op de transportrichting zijn geplaatst. Deze reduceren het terugvallen van de transportgoederen.

De eindeloze lengte van de band wordt gedeeld door het ribbenaantal, zodat in de regel een gelijkmatige ribbenafstand ontstaat. Uit deze gelijkmatig ribbenafstand resulteert afhankelijk van de ribvorm een ribvak.

De meenemerribben onderscheiden zich afhankelijk van het materiaal in hun vorm. De verschillende ribhoogten zijn afhankelijk van de keuze van de band.

Ribafbeelding	Ribvorm	Ribhoogten [mm] (afhankelijk van de gekozen band)
	Zonder	
	[R] Rechthoekige vorm	4; 5
	[TR] Trapeziumvorm	8; 10
	[T] T-vorm rond	20; 30; 40; 50; 60

Ribafbeelding	Ribvorm	Ribhoogten [mm] (afhankelijk van de gekozen band)
	[T] T-vorm recht	25, 35
	[TG] T-vorm; geknikt	30; 40
	[SG] Ophanglus gesloten	20; 25; 30; 35; 40; 50; 60

Afb. 2: Ribvormen en -hoogtes

### 3 Veiligheid

Al deze werkzaamheden mogen alleen door aantoonbaar gekwalificeerd vakpersoneel worden uitgevoerd, onder inachtneming:

- deze handleiding
- alle andere tot de installatie behorende handleidingen (mede van toepassing zijnde documenten, ook documentatie van toeleveranciers)
- de geldende lokale voorschriften en wetten

#### 3.1 Veiligheidsaanwijzingen

In de fasen van de inbedrijfstelling, gebruik, probleemoplossing en onderhoud moeten deze aanwijzingen in acht worden genomen:

#### **⚠ VOORZICHTIG**

##### **Beknellingsgevaar (bij aandrijving onder en band met stollen)**

Aan het ondercompartment heerst tussen motor en voorbijkomende stollen beknellingsgevaar.

- Nooit in het bereik boven de aandrijfmotor grijpen zolang de machine ingeschakeld is resp. niet tegen opnieuw inschakelen beveiligd is.

#### **⚠ VOORZICHTIG**

##### **Beknellings- en schaafgevaar**

Bij het ingrijpen in het bandinloopbereik van afdekkingen of trechters kunnen ledematen worden bekneld en/of afgerukt.

- Niet in het inloopbereik grijpen.

### 4 Begrippenlijst

#### **B**

Band (loopvlak) 5  
 Bandbreedte 5  
 Banddikte 5  
 Bandnr./bandtype 5  
 Eindeloze lengte 5

Ribhoogte 5  
 Riblengte 5  
 Ribvorm 6  
 Vrije randzone 5

#### **M**

Meenemerribben 5  
 Ribbenafstand 5  
 Ribbreedte 5

#### **R**

Ribben  
 Ribhoogte 6

#### **W**

Wigrail 5



## 5 Lijst met afbeeldingen

Afb. 1: Benamingen van de banduitvoeringen.....	4
Afb. 2: Ribvormen en -hoogtes .....	7

## 6 Tabelindex

Es wurden keine Einträge für das Inhaltsverzeichnis gefunden.



## **7 Bijlage**

**Hier is plaats voor uw notities:**