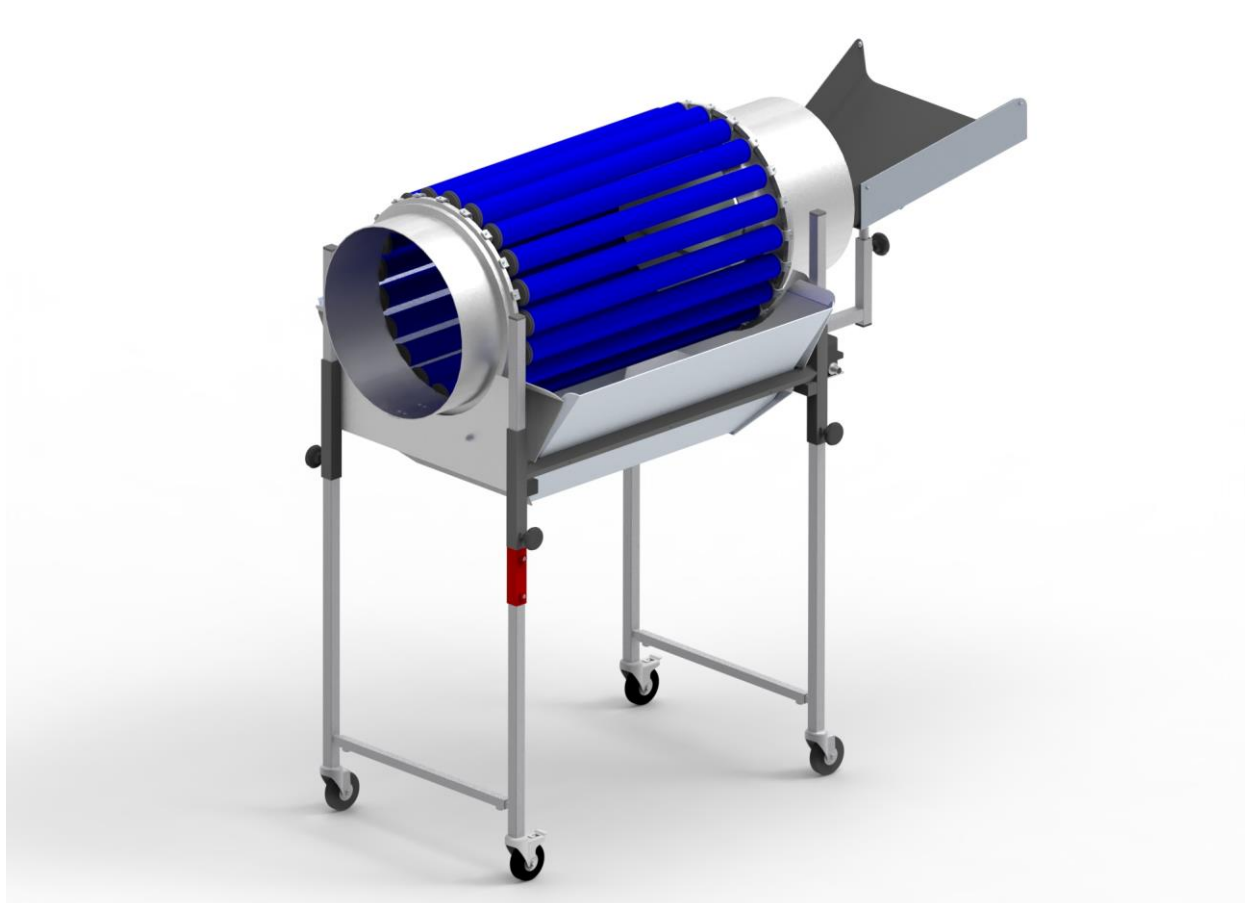


# Gebruiksaanwijzing en reserveonderdelenlijst

**Scheidingstrommel met  
individuele afstelling  
Type: SepTr-EZ**



Revisie: 00

Vertaling van de originele instructies  
(bevat optionele varianten)  
06.03.2023

Dutch (NL) (Niederländisch)

NL-BE-SepTr-EZ-00



MTF Technik  
Hardy Schürfeld GmbH & Co. KG  
Stadionstraße 8  
D-51702 Bergneustadt

Tel.: +49 (0) 2261/94 31-0  
Fax.: +49 (0) 2261/94 31-31  
[info@mtf-technik.de](mailto:info@mtf-technik.de)  
[www.mtf-technik.de](http://www.mtf-technik.de)

© 2023 MTF Technik Hardy Schürfeld GmbH & Co. KG. Alle rechten voorbehouden.

Het auteursrecht op deze documentatie blijft bij MTF Technik Hardy Schürfeld GmbH & Co. KG. De documentatie bevat informatie van technische aard, die noch volledig noch gedeeltelijk gekopieerd, verspreid of voor concurrentiedoeleinden onbevoegd gebruikt of aan mag worden meegedeeld.

<b>1</b>	<b>Algemeen .....</b>	<b>6</b>
1.1	Gebruik en bewaring .....	6
1.2	Informatie van de fabrikant en contactadres .....	6
1.3	Symbolen en afkortingen .....	7
1.4	Toepassingsgebieden .....	8
1.5	Mede van toepassing zijnde documenten.....	9
1.6	Garantie.....	9
<b>2</b>	<b>Veiligheid.....</b>	<b>10</b>
2.1	Algemene veiligheidsinformatie .....	10
2.2	Inachtneming van de gebruiksaanwijzing .....	10
2.3	Beoogd gebruik .....	12
2.4	Niet beoogd gebruik .....	13
2.5	Voorspelbaar verkeerd gebruik.....	13
2.6	Waarschuwingen in de handleiding .....	14
2.7	Veiligheids- en waarschuwingsborden aan de machine .....	15
2.8	Gebruiksvoorwaarden .....	15
2.9	Veiligheidsinrichtingen .....	16
2.10	Plichten van de exploitant .....	17
2.10.1	Algemene eisen .....	17
2.10.2	Gebruiksaanwijzing.....	17
2.10.3	Lokale wettelijke bepalingen.....	17
2.10.4	Personeelsvereisten .....	18
2.10.5	Ombouwingen en eigenmachtige wijzigingen .....	18
2.10.6	Controle .....	18
2.10.7	Reiniging, onderhoud en instandhouding .....	19
2.10.8	Instructie .....	19
2.11	Kwalificatie van het personeel.....	20
2.12	Veiligheidsinstructies voor het personeel.....	22
2.12.1	Bediening en bedrijf van de installatie .....	23
2.12.2	Persoonlijke beschermingsmiddelen .....	24
2.13	Transport en montage.....	24
2.14	Veiligheidskeuringen .....	25
2.15	Aanwijzingen met betrekking tot bepaalde gevaren en restrisiko's .....	25
2.15.1	Gevaren door ongeschoold personeel .....	25
2.15.2	Gevaren door elektrische energie .....	26
2.15.3	Gevaren door pneumatische energie .....	26
2.15.4	Gevaren door hete oppervlakken .....	27
2.15.5	Gevaren bij de omgang met chemische substanties.....	27
2.15.6	Gevaren door bewegende componenten .....	27
2.15.7	Gevaren door omgevingsomstandigheden.....	28
2.15.8	Gevaren voor het milieu.....	28
2.16	Vervangings- en slijtageonderdelen.....	29
2.17	Gedrag in geval van nood .....	29
2.18	Algemene veiligheidsinformatie .....	30
<b>3</b>	<b>Technische gegevens.....</b>	<b>31</b>
3.1	Technische gegevens .....	31

3.1.1	Typeplaatje .....	33
<b>4</b>	<b>Opbouw en werking.....</b>	<b>34</b>
4.1	Korte beschrijving.....	34
4.2	Overzicht .....	35
4.3	Functiebeschrijving .....	36
4.3.1	Werking.....	36
4.4	Bedrijfsmodi.....	38
4.4.1	"constant" .....	38
4.4.2	„traploos regelbaar“ .....	38
4.4.3	"traploos regelbaar en draairichting omkeerbaar" .....	39
4.5	Aansluitingen.....	39
4.5.1	Elektrische aansluiting .....	39
4.6	Toebehoren: Antistatische inrichting (optioneel).....	40
<b>5</b>	<b>Verpakking en transport.....</b>	<b>41</b>
5.1	Veiligheid.....	41
5.2	Controleren van de levering .....	43
5.3	Ontladen, inbrengen, neerzetten.....	43
5.4	Uitpakken .....	43
<b>6</b>	<b>Installatie en eerste inbedrijfstelling .....</b>	<b>44</b>
6.1	Veiligheid.....	44
6.2	Eerste montage.....	47
6.3	Eerste inbedrijfstelling .....	48
6.4	Instelling van de scheidingsparameters .....	49
6.4.1	Scheidingspleet instellen .....	49
6.4.2	Hoogte en hellingshoek instellen .....	51
6.4.3	Instellen van de inlaatgoot .....	52
6.5	Inbedrijfstelling na een geplande uitschakeling .....	53
6.6	Toebehoren: Montage antistatische inrichting .....	54
6.7	Wissel van de trommelkooi .....	55
<b>7</b>	<b>Bedrijf .....</b>	<b>57</b>
7.1	Veiligheid.....	57
7.2	Voor het gebruik .....	59
7.3	Bedienings- en indicatie-elementen.....	60
7.3.1	Bedrijfssoort „constant“ .....	60
7.3.2	Bedrijfssoort „traploos regelbaar“ .....	60
7.3.3	Bedrijfssoort "traploos regelbaar en draairichting omkeerbaar" .....	61
7.4	Inschakelen van de machine.....	61
7.5	Bedrijfsmodi.....	61
7.6	Uitschakelen van de installatie.....	62
<b>8</b>	<b>Oplossen van storingen .....</b>	<b>63</b>
8.1	Veiligheid.....	63
8.2	Gedrag bij storingen .....	65
8.3	Vorbereidingen voor het verhelpen van storingen .....	66
8.4	Opnieuw inschakelen na storingen .....	66
8.5	Storingen en storingzoeken .....	67

<b>9</b>	<b>Onderhoud .....</b>	<b>68</b>
9.1	Veiligheid.....	68
9.2	Onderhoudsinstructies .....	70
9.3	Vorbereiding van het onderhoud.....	71
9.4	Onderhoudsschema.....	72
9.5	Opnieuw inschakelen na onderhoud.....	73
<b>10</b>	<b>Demontage .....</b>	<b>74</b>
10.1	Veiligheid.....	74
10.2	Voorwaarden voor de demontage.....	76
10.3	Elektro-demontage.....	76
10.4	Mechanische demontage.....	76
<b>11</b>	<b>Verwijdering .....</b>	<b>77</b>
11.1	Algemene informatie .....	77
<b>12</b>	<b>Reserveonderdelen.....</b>	<b>78</b>
12.1	Reserveonderdelenlijst bekijken .....	78
12.1.1	Stuklijst: Scheidingstrommel met individuele afstelling 30XX B – ZZ.866.0001 .....	79
12.1.2	Stuklijst: Afslagtrommel met individuele afstelling A 30XX B – ZZ.866.0002.....	82
12.1.3	Stuklijst: Trommelkooi 30XX B – U.866.0001.....	85
12.1.4	Stuklijst: Onderstel – scheidingstrommel – ZZ.860.0003.....	87
12.1.5	Stuklijst: Onderstel – scheidingstrommel – versterkt – ZZ.860.0021 .....	89
12.1.6	Stuklijst: Enkele standaard – U.860.0005.....	91
12.1.7	Stuklijst: Enkele standaard – versterkt – U.860.0017.....	92
12.1.8	Toebehoren stuklijst: Antistatische inrichting - ZZ.867.0003.....	93
<b>13</b>	<b>Begrippenlijst.....</b>	<b>94</b>
<b>14</b>	<b>Lijst met afbeeldingen .....</b>	<b>96</b>
<b>15</b>	<b>Tabelindex.....</b>	<b>96</b>
<b>16</b>	<b>Bijlage.....</b>	<b>98</b>

## 1 Algemeen

### 1.1 Gebruik en bewaring

De volgende punten moeten in acht worden genomen:

- Alleen met behulp van deze gebruikshandleiding kan het apparaat/de machine effectief en veilig in gebruik genomen, bediend en onderhouden worden.
- Deze gebruikshandleiding heeft alleen betrekking op het product, dat op het voorblad is aangegeven.
- Wijzigingen aan deze gebruikshandleiding door verdere technische ontwikkelingen zijn voorbehouden.
- Deze gebruikshandleiding is bestanddeel van de leveringsomvang.
- Deze gebruikshandleiding geldt vanaf het transport tot de uiteindelijke afvoer als afval en moet in acht worden genomen.
- Bewaar de gebruikshandleiding daarom altijd in leesbare toestand binnen handbereik voor de bedieners in de buurt van het apparaat/de machine. Laat het document bij een verkoop bij het apparaat.
- Deze gebruikshandleiding is alleen bestemd voor geïnstrueerd en geautoriseerd vakpersoneel.
- De exploitant moet er voor zorgen, dat de handleiding vóór het werk door alle betrokken personen gelezen en begrepen is.
- Het hoofdstuk Veiligheid geeft een overzicht van alle belangrijke veiligheidsaspecten voor een optimale bescherming van het personeel en voor de veilige en storingsvrije werking van de installatie.
- De fabrikant is niet aansprakelijk voor schade, die het gevolg is van veronachtzaming van deze gebruikshandleiding.
- Materialen die gevaarlijk zijn voor het milieu en/of de gezondheid moeten op de juiste wijze en apart worden afgevoerd.
- Voor herdrukken, vertalingen en reproducties in welke vorm dan ook, ook uittreksels, is de schriftelijke toestemming van de uitgever vereist.
- Het auteursrecht rust bij de fabrikant.

### 1.2 Informatie van de fabrikant en contactadres

MTF Technik  
Hardy Schürfeld GmbH & Co. KG  
Stadionstraße 8  
51702 Bergneustadt

Telefoon: +49 2261 9431-0  
Fax: +49 2261 9431-31  
E-mail: [info@mtf-technik.de](mailto:info@mtf-technik.de)  
Internet: [www.mtf-technik.de](http://www.mtf-technik.de)

### 1.3 Symbolen en afkortingen

Hieronder vindt u de belangrijkste afkortingen uit deze gebruiksaanwijzing

Afkorting	Beschrijving
Afb.	Afbeelding
GA	Gebruiksaanwijzing
EG	Europese Gemeenschap
EU	Europese Unie
EER	Europese Economische Ruimte
IP	Beschermingsklasse
Pos.	Positienummer
ProdSV	Verordening inzake de wet op de productveiligheid (machineverordening)
Stk.	Stuks
Tab.	Tabel
VDE	Verband der Elektrotechnik Elektronik Informationstechnik e.V.

Tab. 1: Afkortingen

Hieronder vindt u de belangrijkste eenheden uit deze gebruiksaanwijzing

Eenheid	Beschrijving	Fysieke grootte
°C	Graden Celsius	Temperatuur
min <sup>-1</sup>	Omwenteling per minuut	Toerental
A	Ampère	elektrische stroomsterkte
kW	Kilowatt	Vermogen
mm	Millimeter	Lengte
Pa	Pascal	Druk
V	Volt	elektrische spanning

Tab. 2: Eenheden

De volgende elementen zijn bestanddelen van deze Gebruiksaanwijzing:

**Opsommingen in handelingsinstructies:**

1. Stap 1
2. Stap 2
3. ...

**Nummeringen in afbeeldingen en legenda's:**

- 1 Component 1
- 2 Component 2
- 3 ...

**Punt- en streepjesopsommingen voor informatie zonder bepaalde volgorde:**

- Informatie
  - Subpunt
  - Subpunt
  - ...
- Informatie
- ...

**OPMERKING**



- Het signaalwoord **opmerking** markeert meer informatie over de machine of over toebehoren.
- Voor meer signaalwoorden en symbolen zie hoofdstuk **Weergave van de waarschuwingen**.



**Interne referentie:**

Markeert verwijzingen in het document over verdere informatie.



**Externe referentie:**

Markeert verwijzingen naar externe documenten, waarin meer informatie te vinden is.



**Verwijdering van gebruikte elektrische en elektronische apparaten**

Het symbool op het product of de verpakking verwijst ernaar, dat dit product niet als normaal huishoudelijk afval moet worden behandeld, maar aan een inzamelingspunt voor recycling van elektrische en elektronische apparaten moet worden afgegeven. Verdere informatie krijgt u via uw gemeente, de gemeentelijke afvalverwerkingsbedrijven of de vakhandel.

## 1.4 Toepassingsgebieden

- Dit product voldoet aan de richtlijnen van de Europese Unie.
- Zie daartoe
  - de bijgevoegde CE-conformiteitsverklaring,
  - het reglementaire gebruik en
  - het niet-reglementaire gebruik.



## 1.5 Mede van toepassing zijnde documenten

De volgende mede van toepassing zijnde documenten zijn relevant voor het gebruik van het product en deze gebruiksaanwijzing:

- CE-conformiteitsverklaring
- AGB met informatie over de garantie
- Tekeningen
- Geluidsmetingsprotocol
- Informatie over toebehoren
- Documentaties van de andere fabrikanten
- Elektrodocumentatie
- Veiligheidsinformatiebladen
- Projecttekeningen

## 1.6 Garantie

Meld garantieclaims onmiddellijk na het vaststellen van gebreken of fouten aan de fabrikant.

- De garantie vervalt in alle gevallen, waarin ook geen aansprakelijkheidsclaims kunnen worden ingediend.
- De in deze gebruiksaanwijzing vermelde informatie, gegevens en aanwijzingen waren op het tijdstip van ter perse gaan up-to-date.
- Aan de specificaties, afbeeldingen en beschrijvingen in deze gebruiksaanwijzing kunnen geen aanspraken op wijziging van reeds geleverde systemen en componenten worden ontleend.
- De gegevens in deze gebruiksaanwijzing beschrijven de eigenschappen van het product, zonder deze te garanderen.
- Er wordt geen aansprakelijkheid aanvaard voor schade en storingen in de werking, die ontstaan zoals hieronder beschreven:
  - Het niet in acht nemen van de gebruiksaanwijzing
  - Eigenmachtige wijzigingen aan het systeem
  - Bedieningsfouten
  - Nagelaten onderhoudstaken

## 2 Veiligheid

### 2.1 Algemene veiligheidsinformatie

Het hoofdstuk Veiligheid geeft een overzicht van alle belangrijke veiligheidsaspecten voor een optimale bescherming van het personeel en voor het veilige en storingvrije gebruik van de machine vanaf het transport via het gebruik tot en met de afvoer.

De veronachtzaming van de in deze gebruikshandleiding vermelde instructies en veiligheidsaanwijzingen kan tot ernstige gevaren voor mensen en materiële schade aan de machine leiden.

De machine is volgens de stand der techniek en de erkende veiligheidstechnische richtlijnen en normen ontworpen en gebouwd. De machine is gebruiksveilig.

Bijkomende restrisico's kunnen onder de volgende omstandigheden van de machine uitgaan, wanneer

- de machine niet volgens de voorschriften wordt gebruikt,
- de machine door ongeschoold of niet geïnstrueerd personeel onjuist wordt bediend,
- de machine ondeskundig in stand gehouden of onderhouden wordt,
- de in deze handleiding aangegeven veiligheidsinstructies en waarschuwingen niet in acht worden genomen,
- de machine ondeskundig gewijzigd of omgebouwd wordt,
- het voorgeschreven onderhoud niet op tijd wordt uitgevoerd.

### 2.2 Inachtneming van de gebruiksaanwijzing

#### OPMERKING

Elke persoon, die is belast met werkzaamheden aan de machine, moet deze gebruiksaanwijzing, in het bijzonder het hoofdstuk "Veiligheid" hebben gelezen en begrepen.

- Kennis en naleving van de voorliggende inhoud is de voorwaarde om personen tegen gevaren te beschermen en fouten aan de machine te vermijden.
- Daarom moeten alle veiligheidsinstructies absoluut worden opgevolgd, de inachtneming ervan dient voor uw veiligheid.
- De gebruiksaanwijzing is bestanddeel van de machine en moet altijd aan de machine beschikbaar zijn. De gebruiksaanwijzing moet door het personeel gelezen, begrepen en bij alle uit te voeren werkzaamheden in acht genomen worden.
- Neem, wanneer de inhoud van deze gebruikshandleiding vragen oproept of onduidelijk is, onmiddellijk contact op met de fabrikant --- fehlender Linktext ---.
- Naast de veiligheidsinstructies in deze handleiding moet worden gelet op de naleving van de volgende voorschriften en bepalingen:
  - Beoogd gebruik
  - Geldende ongevalpreventievoorschriften (UVV)
  - Gezondheidsvoorschriften op het werk
  - Algemeen erkende veiligheidstechnische regels
  - Landspecifieke bepalingen

- Documentatie van de aanbouwdelen
- Bij de machine gevoegde documentatie van andere fabrikanten
- Informatie van de fabrikant (veiligheidsinformatiebladen) over bedrijfs- en hulpstoffen, chemische substanties

Daarnaast kunnen deze voorschriften en bepalingen nog met bedrijfsinstructies voor inachtneming van bedrijfsinterne bepalingen of bijzonderheden worden aangevuld.

In aanvulling op deze gebruiksaanwijzing moet een bedrijfsinterne scholing worden gegeven, rekening houdend met de beroepskwalificatie van de betreffende personen.

Veiligheidsbepalingen van de exploitant voor de totale installatie worden door de productbegeleidende documentatie van de fabrikant niet buiten werking gesteld, maar gelden als bovengeschild.

### 2.3 Beoogd gebruik

De machine is uitsluitend bestemd voor de volgende toepassingen:

- De scheidingstrommel wordt gebruikt om onderdelen met verschillende afmetingen te scheiden, bijvoorbeeld spuitgietdelen en hun gietlopers.
- Er kunnen onderdelen met een gewicht van maximaal 300g worden gescheiden. Het totaalgewicht van alle onderdelen in de trommelkooi mag daarbij 1.000g niet overschrijden
- Het te scheiden materiaal wordt via een inloopgoot in de trommelkooi opgevoerd
- In het scheidingsproces vallen de kleinere onderdelen door de in grootte instelbare scheidingsspleet naar beneden uit de trommelkooi. De grote onderdelen komen door de hellingshoek en de samenvallende rotatie van de trommelkooi aan de uitloopzijde.
- De vallende onderdelen worden opgevangen door geschikte kisten, transportapparatuur (bijvoorbeeld transportbanden) of verder verwerkende installaties.
- Er mogen uitsluitend door MTF Technik goedgekeurde combinaties van trommelkooi en onderstel worden gebruikt. Bij onduidelijkheden moet MTF Technik worden geraadpleegd.
- De scheidingstrommel is uitsluitend bestemd voor **commercieel gebruik** en niet voor privégebruik.

De machine en de bijbehorende leveringsomvang zijn uitsluitend bestemd voor het in deze handleiding beschreven gebruik.

De technische specificatie is bestanddeel van de overeenkomst. Hierbij zijn met name de technische gegevens en specificaties over het toegestane gebruik (montage-, aansluitings-, omgevings- en gebruiksomstandigheden) bepalend, die o. a. op het typeplaatje en de medegeldende documentatie (orderdocumenten) zijn aangegeven.

Tot het beoogde gebruik behoren ook het in acht nemen van de gebruikshandleiding en het naleven van de inspectie- en onderhoudsvoorschriften.

De productspecifieke documentatie kan alleen betrekking hebben op het beoogde gebruik van de machine, zoals hij ten grondslag ligt aan de opdracht. Door speciale lokale voorwaarden of bijzonder toepassingsgevallen, die de fabrikant niet bekend waren, kan er in de daardoor optredende situaties in de gebruikshandleiding geen rekening mee gehouden zijn. De exploitant moet in dat geval het gevaarlose bedrijf verzekeren resp. de machine stilzetten, tot in overleg met de fabrikant of andere verantwoordelijke instanties maatregelen voor een veilig gebruik zijn overeengekomen of uitgevoerd.

## 2.4 Niet beoogd gebruik

Een ander dan in het hoofdstuk "Beoogd gebruik" en in deze gebruiksaanwijzing beschreven gebruik en elk daar bovenuit gaand gebruik geldt als niet beoogd.

De machine is **NIET** voorzien voor de volgende toepassingen:

- Het is verboden, de machine op welke manier dan ook te veranderen.
- Het is verboden de machine onder omzeiling van de veiligheidsvoorzieningen te gebruiken.
- Het is verboden, de machine te gebruiken voor personenvervoer.
- Het is verboden, met de machine andere lasten of materialen dan de in deze handleiding aangegeven te transporteren.
- Het is verboden, de machine in explosiegevaarlijke sectoren te gebruiken.
- Het is verboden, de machine in het stroomgebied van alle soorten water (regen, spatwater, overstrooming, enz.) te gebruiken.

### In principe geldt:

Elk gebruik dat niet in overeenstemming is met de voorschriften wordt geacht in strijd te zijn met de voorschriften.

Voor hieruit voortvloeiende schade is de fabrikant niet aansprakelijk. Het risico hiervan draagt alleen de gebruiker/exploitant.

Bovendien geldt het gebruik van het apparaat bij aanhouding van geldende internationale en nationale veiligheidsvoorschriften en bij naleving van de veiligheidsvoorschriften in de handleiding als beoogd.

## 2.5 Voorspelbaar verkeerd gebruik

De volgende punten beschrijven een voorspelbaar verkeerd gebruik van de installatie:

- Opstelling op ongeschikte ondergronden
- Aanbrengen van transporthulpen aan de behuizing
- Niet-naleving van gebruiksgegevens
- Niet-naleving van de onderhoudsintervallen
- Inschakelen tijdens het uitlopen
- Gebruik zonder of met beschadigde componenten, die de veiligheid van personen en machine dienen

## 2.6 Waarschuwingen in de handleiding

Waarschuwingen zijn in deze handleiding door een signaalwoordpaneel gemarkeerd. De waarschuwingen worden door signaalwoorden ingeleid, die de mate van gevaar tot uitdrukking brengen.

De waarschuwingen moeten absoluut in acht worden genomen, om ongevallen, persoonlijk letsel en materiële schade te voorkomen.

In deze handleiding worden de volgende signaalwoorden en symbolen gebruikt:



Dit is de algemene gevarenmarkering. Het waarschuwt voor gevaren voor lijf en leven.

Alle met dit symbool gemarkeerde maatregelen duiden op een gevaar voor personen. Deze waarschuwingen moeten absoluut in acht worden genomen, om verwondingen of de dood te voorkomen.

### GEVAAR

**De dood of zware verwondingen *zullen het gevolg zijn***, wanneer niet de juiste voorzorgsmaatregelen worden getroffen.>

### WAARSCHUWING

**De dood of zware verwondingen *kunnen het gevolg zijn***, wanneer niet de juiste voorzorgsmaatregelen worden getroffen.

### VOORZICHTIG

Wijst op een mogelijk gevaarlijke situatie, die tot **lichte verwondingen** kan leiden, wanneer deze niet wordt vermeden.

### LET OP

Verwijst naar een mogelijk gevaarlijke situatie, die tot **materiële schade** kan leiden, wanneer deze niet wordt vermeden.

## 2.7 Veiligheids- en waarschuwingsborden aan de machine

Op de machine aangebrachte aanwijzingen en symbolen zoals veiligheidsstickers en borden moeten absoluut in acht worden genomen. Ze mogen niet verwijderd worden en moeten in volledig leesbare staat worden gehouden.

## 2.8 Gebruiksvoorwaarden

De afhankelijkheid van andere installaties en inrichtingen is voor MTF Technik als fabrikant niet beheersbaar en moet door de exploitant afzonderlijk worden gecontroleerd.

Bovendien moet, voor het reguliere bedrijf van de machine, voor zover ze niet in ons verantwoordelijkheidsgebied liggen, worden voldaan aan de volgende voorwaarden:

- Correct voltooide montage
- Geslaagd proefdraaien met alle vereiste instellingswerkzaamheden
- Instructie van het bedieningspersoneel in de bediening van de machine en in de toepasselijke veiligheidsvoorschriften
- Wanneer warme of koude transportgoederen in combinatie met machineonderdelen gevaar opleveren, moeten deze onderdelen door de klant worden beschermd tegen contact
- Uitsluiting van gevaren door elektrische energie (zie voor details hierover bijv. de voorschriften van VDE of het energiebedrijf)
- De machine moet goed toegankelijk zijn
- Bepaling van een persoon, die hoofverantwoordelijk is voor de correcte bediening

### 2.9 Veiligheidsinrichtingen

Er bestaat een verhoogd verwondingsgevaar, wanneer veiligheidsvoorzieningen beschadigd, veranderd, verwijderd of buiten werking worden gesteld. De machine mag alleen met alle bescherm- en veiligheidsinrichtingen worden gebruikt.

- Op perfecte functionele toestand van de veiligheidsvoorzieningen letten.
- Nooit beschermings- en veiligheidsvoorzieningen demonteren, buiten gebruik stellen of wijzigen, ook niet bij het proefdraaien.

#### OPMERKING



- Vakpersoneel moet regelmatig, in het bijzonder na onderhouds-, instandhoudings- en reparatiewerkzaamheden, de perfecte functionele werking van de veiligheidsinrichtingen controleren.
- Moet de machine voor onderhouds-, instandhoudings- en reparatiewerkzaamheden tijdelijk zonder een veiligheidsvoorziening lopen, mogen zich geen personen in het afgeschermd gevaarlijk gebied ophouden.

Bij storingen aan de veiligheidsvoorzieningen moet de verantwoordelijke (ploegbaas, voorman enz.) onmiddellijk worden geïnformeerd.

De machine is met de volgende veiligheidsvoorzieningen uitgerust:

- Mechanische bescherming en afdekkingen
- NOODSTOP-knop
  - kan door de hoofdschakelaar zijn uitgevoerd
  - kan vervallen, afhankelijk van de inbouwsituatie van de machine



## 2.10 Plichten van de exploitant

### 2.10.1 Algemene eisen

De machine moet zo worden gebruikt, dat hij voor het beoogde gebruik en de te verwachten belasting veilig voldoet. De machine moet door een deskundige vóór de eerste inbedrijfstelling en na een reparatie of bouwkundige wijziging worden gecontroleerd.

### 2.10.2 Gebruiksaanwijzing

De gebruiksaanwijzing is een essentieel bestanddeel van de installatie. De exploitant moet ervoor zorgen, dat de gebruiksaanwijzing door iedereen, die aan en met de machine werkt, wordt gelezen. De gebruiksaanwijzing moet op gebruikslocatie van de machine te allen tijde toegankelijk worden bewaard.

Voor schade, die door veronachtzaming van de productbegeleidende documentatie ontstaat, aanvaardt MTF Technik geen aansprakelijkheid.

De exploitant is verplicht, de gebruikshandleiding met bedrijfsinstructies wegens geldende plaatselijke bepalingen aan te vullen. Daartoe behoort naast de hieronder vermelde bepalingen ook informatie inzake toezichts- en meldingsplichten. Het doel is om rekening te houden met specifieke operationele kenmerken met betrekking tot de werkorganisatie, de werkprocessen en het ingezette personeel.

### 2.10.3 Lokale wettelijke bepalingen

De exploitant is zelf verantwoordelijk voor de naleving van de bindende wetten, bepalingen, verordeningen en de bestaande nationale voorschriften voor ongevallenpreventie en voor eventuele interne arbeids-, gebruiks- en veiligheidsvoorschriften, die voor de betreffende opstellingsplaats gelden.

Tot de geldende lokale voorschriften en wetten behoren de volgende punten:

- Veiligheid van het personeel (voorschriften voor ongevallenpreventie)
- Veiligheid van de arbeidsmiddelen (beschermingsmiddelen en onderhoud)
- Afvoer van product en materialen (wet op de afvalverwijdering)
- Reiniging (reinigingsmiddelen en verwijdering)
- Milieuvoorschriften

De exploitant moet er voor zorgen, dat de volgende controles worden uitgevoerd:

- Controle van de machine op gebruiksveiligheid
- Controle van de werking de veiligheidsvoorzieningen
- Alle controles volgens het onderhoudsschema

#### 2.10.4 Personeelsvereisten

De exploitant moet er voor zorgen, dat aan de volgende voorwaarden wordt voldaan:

- Er mag alleen getraind personeel worden ingezet, dat met de fundamentele voorschriften voor arbeidsveiligheid vertrouwd is en in de omgang met de machine is geïnstrueerd
- Naleving van de wettelijke minimumleeftijd van het personeel
- De machine mag alleen door personeel bediend, onderhouden en gerepareerd worden, dat daartoe van de exploitant opdracht heeft gekregen
- Het verantwoordelijkheidsgebied, de verantwoordelijkheid en het toezicht op het personeel moeten door de exploitant nauwkeurig gedefinieerd en geregeld worden, zodat er geen onduidelijke bevoegdheden ontstaan
- Geen toegang voor onbevoegden tot het gebied van de installatie
- Inachtneming van toezichts- en meldingsplichten en operationele bijzonderheden
- Toelichting van instructies voor het gedrag in geval van nood. Onder andere zijn ook kennis van eerstehulpmaatregelen en lokale reddingsfaciliteiten vereist
- Uitleg over de omgang met gevaarlijke stoffen

#### OPMERKING



De exploitant resp. het door hem geautoriseerde personeel is voor het ongevalvrije bedrijf verantwoordelijk. Wanneer het personeel niet over de vereiste kennis beschikt, moet het worden opgeleid en geïnstrueerd.

#### 2.10.5 Ombouwingen en eigenmachtige wijzigingen

Elke aan- of ombouw van de machine door de exploitant moet met betrekking tot een essentiële wijziging worden gecontroleerd. Gaat het om een wezenlijke verandering, verliest de uitgegeven CE-conformiteitsverklaring haar geldigheid en wordt de exploitant juridisch machinefabrikant. Let hiertoe op de machinerichtlijn 2006/42/EG (EER, Zwitserland en Turkije) en de machineverordening (9. ProdSV, Duitsland) en evt. nationale wetten en richtlijnen.

Het lassen aan dragende onderdelen is bovendien niet toegestaan.

#### 2.10.6 Controle

De exploitant mag de machine alleen in gebruik nemen, wanneer aan deskundige een controle heeft uitgevoerd. Dit geldt voor de eerste inbedrijfstelling en na een reparatie of bouwkundige wijziging.

De exploitant moet de installatie zelf of door plaatselijk geldende voorschriften regelmatig door een deskundige op gebruiksveiligheid laten inspecteren. De resultaten moeten in een inspectierapport worden vastgelegd.

### 2.10.7 Reiniging, onderhoud en instandhouding

De exploitant moet ervoor zorgen, dat de machine en zijn veiligheidsvoorzieningen in goed functionerende staat worden gehouden. Regel- en veiligheidstechnische inrichtingen moeten op hun werkzaamheid worden gecontroleerd.

Onderhouds-, instandhoudings- en reparatiewerkzaamheden mogen alleen door personeel worden uitgevoerd, dat daar een vakopleiding voor heeft.

Het onderhoud en de instandhouding zijn in de gebruikshandleiding beschreven.

### 2.10.8 Instructie

De exploitant moet het personeel beschermen tegen ongevallen en gezondheidsrisico's alsmede voor de eerste start van een activiteit instrueren.

#### OPMERKING



---

De instructie moet in vastgelegde tijdsintervallen (minstens eenmaal jaarlijks) opnieuw worden uitgevoerd.

---

- Het personeel moet de gebruikshandleiding lezen
- Het personeel moet aan de instructie deelnemen
- Het personeel moet de kennisgeving van de inhoud door ondertekening bevestigen

## 2.11 Kwalificatie van het personeel

Werkzaamheden aan de machine mogen alleen volgens de bestaande regels en wettelijke bepalingen door hiertoe gekwalificeerd en geïnstrueerd personeel worden uitgevoerd. Aan de volgende punten moet worden voldaan:

- Het personeel moet over speciale kennis en ervaring op het betreffende vakgebied beschikken. Dit geldt met name voor onderhouds- en reparatiewerkzaamheden aan elektrische, mechanische, hydraulische en pneumatische inrichtingen van de installatie.
- Het personeel moet kennis over geldende normen, bepalingen, voorschriften voor ongevallenpreventie en bedrijfsomstandigheden hebben.
- Het personeel moet door de verantwoordelijke(n) voor de veiligheid geautoriseerd zijn om de vereiste werkzaamheden uit te voeren.
- Het personeel moet mogelijke gevaren kunnen herkennen en deze kunnen voorkomen.

De vereiste personeelskwalificaties zijn afhankelijk van de gebruikslocatie onderworpen aan verschillende wettelijke bepalingen. De exploitant moet voor de naleving van de geldende wetten zorgen. Voor zover niet wettelijk geregeld, wordt in de volgende lijst het toelaatbare personeel en hun minimumkwalificatie gedefinieerd.

Personen	Activiteit	Kwalificatie	Levensfase
Vakpersoneel voor het transport van lasten	Optillen/neerzetten en transporteren van de installatie	Aantoonbare ervaring in de omgang met zwevende lasten en ladingbeveiliging <sup>1)</sup>	Transport, montage, demontage
Vakpersoneel (mecanici)	Mechanische werkzaamheden bij: Installatie, inbedrijfstelling, verhelpen van storingen, onderhoudswerkzaamheden en buitenbedrijfstelling	Opleiding tot industrieel mecanicien of een gelijkwaardige beroepskwalificatie (bedrijfsinterne opleiding en/of externe opleiding) <sup>1)</sup>	Installatie, inbedrijfstelling, oplossen van storingen, onderhoudswerkzaamheden, buitenbedrijfstelling, demontage
Vakpersoneel (elektrici)	Elektrotechnische werkzaamheden	Vakopleiding in de elektrotechniek of een gelijkwaardige beroepskwalificatie (bedrijfsinterne opleiding en/of externe opleiding) <sup>1)</sup>	Installatie, inbedrijfstelling, oplossen van storingen, onderhoudswerkzaamheden, buitenbedrijfstelling, demontage
Vakpersoneel (bediener en insteller)	Bediening en inrichting van de installatie	Door de exploitant aan de hand van de gebruikshandleiding geïnstrueerde persoon	Inbedrijfstelling, bediening, oplossen van storingen
Vakpersoneel (afvalverwijderaar)	Vakkundige verwijdering van de installatie	Kennis over de op de gebruikslocatie geldende voorschriften voor afvalverwijdering	Buitenbedrijfstelling, demontage, verwijdering
Vakpersoneel (vakman op het gebied van veiligheid)	Omzetten van de geldende veiligheidsbepalingen	Kennis over de op de gebruikslocatie geldende veiligheidsvoorschriften	Alle
Bezoekers	Begaan van de installatie	Door vakpersoneel voor zijn veiligheid begeleide persoon	–

*Tab. 3: Kwalificatie van het personeel*

<sup>1)</sup> Minstens 3 jaar beroepservaring

## 2.12 Veiligheidsinstructies voor het personeel

Elke volgende werkwijze moet worden vermeden als ze:

- Gevaar voor lijf en leven van de gebruiker of van derden veroorzaakt.
- Aantastingen van de machine of andere materiële zaken met zich meebrengen.
- De veiligheid en functie van de machine aantasten.
- De vermelde veiligheidsinstructies niet in acht neemt.

Verder:

- Geen werkzaamheden aan machines uitvoeren, die in bedrijf zijn.
- Geen werken aan machinedelen uitvoeren, die onder elektrische spanning staan.
- Bij werkzaamheden aan de machine altijd de persoonlijke beschermingsmiddelen dragen.

Er bestaat verwondingsgevaar door buiten bedrijf gezette veiligheidsinrichtingen. Nooit veiligheidsvoorzieningen demonteren of buiten werking zetten.

- Veiligheidsvoorzieningen dagelijks op werking controleren.
- Storingen en defecten in de veiligheidsvoorzieningen onmiddellijk aan de exploitant melden.
- Afdekkingen (bijv. bekledingen, afschermingen, behuizingen) tijdens bedrijf gesloten houden.
- Bij gebruik van chemicaliën de bijbehorende veiligheidsinformatiebladen en aanwijzingen voor de afvoer van de betreffende fabrikant in acht nemen en ook alle lokale veiligheidseisen in acht nemen.
- Beschermende kleding dragen.
- Alleen werkzaamheden uitvoeren, waarmee u vertrouwd en belast bent en die tot uw werkgebied behoren.
- Bij de omgang met bedrijfsmiddelen (bijv. oliën, vetten en andere chemische substanties) de specificaties van de fabrikant en de veiligheidsinstructies voor het betreffende product in acht nemen.

Er bestaat gevaar voor materiële schade, wanneer de machine ondeskundig wordt bediend.

- Beschrijving van de aanbouwdelen en aanvullende uitrustingen, voor zover aanwezig, in acht nemen. Vergelijk leveranciersdocumentatie en/of separate documentaties van de andere fabrikanten.

### 2.12.1 Bediening en bedrijf van de installatie

- Alle componenten mogen alleen in technisch onberispelijke en correct werkende staat onder naleving van het reglementaire gebruik worden gebruikt.
- Elke gebruikswijze nalaten, die de veiligheid van de machine nadelig beïnvloedt.
- De bediener moet ervoor zorgen, dat geen onbevoegden aan de machine kunnen werken.
- Er mogen geen personen met de machine worden getransporteerd.
- De bediener van de machine moet zich er voor het inschakelen van vergewissen, dat niemand door de opstartende machine in gevaar wordt gebracht.
- Tijdens bedrijf moet de gehele gevarenzone geobserveerd worden of moet de gevarenzone zo worden afgeschermd, dat niemand deze ongemerkt kan betreden.
- De machine mag alleen worden gebruikt, wanneer alle beschermings- en veiligheidsvoorzieningen aanwezig en volledig functioneel zijn.
- Door passende instructies en controles moet de bediener de netheid en overzichtelijkheid van de werkplek aan en rond de machine verzekeren.
- De locatie en de bediening van brandblussers moet aan het bedieningspersoneel bekend worden gemaakt. De brandmeldings- en brandbestrijdingsmogelijkheden moeten in acht worden genomen.

### 2.12.2 Persoonlijke beschermingsmiddelen

Het niet dragen van de persoonlijke beschermingsmiddelen kan tot zware verwondingen of tot de dood leiden.

- Bij alle werkzaamheden aan de machine de beroepsmatig voorgeschreven beschermingsmiddelen, bijv. gehoorbescherming, oogbescherming, veiligheidsschoenen, veiligheidshelm, beschermende kleding, veiligheidshandschoenen, adembescherming, dragen.



- Geen onbedekt lang haar, losse kleding of sieraden dragen. Er bestaat verwondingsgevaar door blijven haken, gegrepen of meegenomen worden door bewegende delen.
- Zorg er voor, dat er zich geen onbevoegde personen in de gevarezone bevinden.

### 2.13 Transport en montage

Er bestaat een verhoogd verwondingsgevaar voor personen, die werkzaamheden uitvoeren, waarvoor zij niet gekwalificeerd of geïnstrueerd zijn. Met het aanslaan van lasten en het instrueren van kraanmachinisten mogen uitsluitend ervaren personen worden belast. In het bijzonder moeten de voorschriften voor ongevallenpreventie in acht worden genomen.

- Na aflevering vastgestelde beschadigingen onmiddellijk schriftelijk aan het transportbedrijf en aan de fabrikant meedelen. De inbedrijfstelling indien nodig uitstellen.
- Voor het transport alleen geschikte en technisch onberispelijke hef-, transport- lastopname- resp. aanslagmiddelen met voldoende draagkracht gebruiken.
- Machine of afzonderlijke installatieonderdelen alleen aan de daarvoor bestemde aanslagpunten optillen.
- Alle aanslagpunten, bijv. hijsogen enz., vóór gebruik controleren. Dit geldt in het bijzonder voor een later transport van de machine na een langere looptijd. Aanslagpunten, die niet meer overkomen met de uitleveringstoestand van de machine, mogen niet worden gebruikt.
- Aan de machine mogen geen extra bevestigingspunten door lassen, branden of boren worden aangebracht. Door het inkepingseffect van de lasnaad, het brandpunt of de boring bestaat gevaar voor scheurvorming.
- Nooit onder zwevende lasten werken of ophouden. Er bestaat levensgevaar door vallende lasten.
- Installatieonderdelen of grotere modules bij vervanging zorgvuldig aan de hefwerktuigen bevestigen en beveiligen.
- De persoon die aanwijzingen geeft moet zich binnen het zicht van de bediener bevinden of met deze in spreekcontact te staan.
- Wanneer voor het transport de demontage van installatiedelen nodig is, moeten deze vóór het opnieuw in gebruik nemen weer zorgvuldig gemonteerd en bevestigd worden.



## 2.14 Veiligheidskeuringen

Er bestaat een verhoogd verwondingsgevaar voor personen, die werkzaamheden uitvoeren, waarvoor zij niet gekwalificeerd of geïnstrueerd zijn.

- De inbedrijfstelling van de machine mag alleen door personen worden uitgevoerd, die hiermee vertrouwd en over gevaren onderwezen zijn en over de noodzakelijke kwalificatie beschikken.
- Vóór de inbedrijfstelling moet aan alle veiligheidstechnische voorwaarden zijn voldaan.

Uit te voeren veiligheidscontroles bij de inbedrijfstelling:

- Ononderbroken aansluiting van het aardleidingssysteem
- Controle van de werking (inspectie van de veiligheidsvoorzieningen zoals beschermkappen)
- Controle van de isolatie
- Controle van de spanning
- Bescherming tegen restspanningen
- Functies van de elektrische uitrusting, in het bijzonder van die, welke betrekking hebben op de veiligheid en beschermingsmaatregelen.

## 2.15 Aanwijzingen met betrekking tot bepaalde gevaren en restrisico's

De hier vermelde aanwijzingen moeten worden beschouwd als fundamentele veiligheidsaanwijzingen voor bepaalde soorten van gevaar. Deze fundamentele veiligheidsaanwijzingen moeten tijdens alle werkzaamheden aan de machine in acht worden genomen.

Dit voorkomt gevaren voor de gezondheid en gevaarlijke situaties. Speciale veiligheidsaanwijzingen en waarschuwingen staan in de betreffende hoofdstukken vermeld en moeten eveneens worden opgevolgd.

De restrisico's worden aan de hand van een risicoanalyse bepaald. Alle personen, die aan en met de machine werken, moeten deze restrisico's kennen. Er moet een bedrijfsinterne scholing worden gegeven, rekening houdend met de beroepskwalificatie van de betreffende personen. De instructies moeten worden opgevolgd om te voorkomen, dat restrisico's tot ongevallen en schade leiden.

### 2.15.1 Gevaren door ongeschoold personeel

Onervaren en ongekwalificeerd personeel brengt zichzelf en andere personen in gevaar.

- De werkzaamheden mogen alleen worden uitgevoerd door personen, die ervaring met de uitvoering van de opgedragen werkzaamheden hebben en op de hoogte zijn van de gevaren.
- Verantwoordelijkheden van het personeel voor de betreffende levensfasen moeten duidelijk worden vastgelegd.
- Alleen voldoende geschoold en geautoriseerd personeel mag worden ingezet. De vereiste kwalificaties zijn in de personeelsvereisten beschreven.
- Het op te leiden personeel mag alleen onder constant toezicht van een ervaren vakkracht aan/met de machine werken.

### 2.15.2 Gevaren door elektrische energie

Bij contact met spanningvoerende delen bestaat levensgevaar. Zware verwondingen of de dood zijn het gevolg. Bovendien kunnen ingeschakelde elektrische componenten ongecontroleerde bewegingen uitvoeren.

- Werkzaamheden aan elektrische installaties en bedrijfsmiddelen alleen door een gekwalificeerd elektricien en volgens de elektrotechnische regels uit laten voeren. Voor aanvang van de werkzaamheden aan het elektrische systeem:
  - Machine spanningsvrij schakelen.
  - Tegen opnieuw inschakelen beveiligen.
  - Er voor zorgen, dat motoren/aandrijvingen, bewegende installatieonderdelen stilstaan.
  - Werkgebied met een rood-witte beveiligingsketting afsluiten en met een waarschuwingsbord markeren.
  - Spanningsloosheid controleren.
  - Aarden en kortsluiten.
  - Aangrenzende onder spanning staande delen afdekken.
- Alleen tegen spanning geïsoleerd gereedschap gebruiken.
- Op beschadigingen van de elektrische uitrusting letten en regelmatig controleren. Gevaar door losse kabelverbindingen en verschroeiende kabels. Gebreken onmiddellijk verhelpen.
- Schakelkasten altijd gesloten houden. Toegang alleen aan geautoriseerd personeel toestaan.
- Bij werkzaamheden aan spanning voerende delen een tweede persoon erbij betrekken, de in een noodgeval via de NOODSTOP- of de hoofdschakelaar de spanning kan uitschakelen. Bij storingen in de energievoorziening de machine onmiddellijk uitschakelen.

### 2.15.3 Gevaren door pneumatische energie

Onder druk staande pneumatische componenten kunnen tot zware verwondingen of tot de dood leiden.

- Aan pneumatische machines mag alleen personeel met speciale kennis en ervaringen in de pneumatiek werken.
- Te openen systeemgedeelten en drukleidingen (perslucht) voor aanvang van reparatiewerkzaamheden drukloos maken. Geen luchtleidingen onder druk openen, resp. geen onder druk staande schroefverbindingen aandraaien. Er bestaat verwondingsgevaar door eventueel wegvliegende componenten.
- Persluchtleidingen deskundig leggen en monteren. Aansluitingen niet verwisselen. Armaturen, lengte en kwaliteit van de slangen dienen te voldoen aan de eisen.
- Er bestaat verwondings- en brandgevaar door lekkages. Alle leidingen, slangen en schroefverbindingen dienen regelmatig op lekken en uitwendig herkenbare beschadigingen te worden gecontroleerd. Beschadigingen direct verhelpen.
- Na de reiniging van luchtleidingen, deze op dichtheid, losgemaakte verbindingen, schuurplekken en beschadigingen onderzoeken. Vastgestelde mankementen direct verhelpen.

#### 2.15.4 Gevaren door hete oppervlakken

Er bestaat verbrandingsgevaar door hoge oppervlaktemperaturen aan motoren en componenten van de machine.

- Veiligheidsafstand tot hete componenten aanhouden.

Bij werkzaamheden aan of in de buurt van hete plakken van de machine:

- Geschikte beschermende kleding dragen.
- Indien nodig installatieonderdelen uitschakelen.
- Componenten laten afkoelen.

#### 2.15.5 Gevaren bij de omgang met chemische substanties

Contact met oliën, vetten en anderen hulpstoffen kan chemische reacties veroorzaken.

- Bij de omgang met chemische substanties, de daarvoor geldende voorschriften en veiligheidsinformatiebladen van de fabrikant in acht nemen en aanhouden.
- Bij oog- of huidcontact moet de betreffende plaats onmiddellijk met veel water uitgespoeld worden. Geschikte voorzieningen (bijv. oogspoelfles) moeten in de buurt van de werkplek gereed staan.

#### 2.15.6 Gevaren door bewegende componenten

Bewegende machinedelen, die vrij toegankelijk zijn, vormen gevaren, die tot ernstige verwondingen of de dood kunnen leiden. Er bestaat intrekking- en beknellingsgevaar door blijven hangen of meenemen aan bewegende onderdelen.

Wanneer een ruimtelijke scheiding tussen de gevaarlijke plek en het werkgebied niet mogelijk is, moeten de volgende veiligheidsmaatregelen worden getroffen.

- Veiligheidsafstand tot de bewegende onderdelen aanhouden.
- Nauwsluitende kleding dragen.
- Geen ringen, kettingen of andere sieraden dragen.
- Bij lang haar een haarnet dragen.
- Instandhoudings-, onderhouds- en reparatiewerkzaamheden pas na stilstand van de machine uitvoeren. Indien nodig installatieonderdelen drukloos maken.
- Machine resp. machinedelen tegen opnieuw inschakelen beveiligen, om onbedoelde bewegingen van machinedelen te vermijden. Werkgebied afsluiten en met een waarschuwingsbord markeren.

### 2.15.7 Gevaren door omgevingsomstandigheden

#### **Onvoldoende verlichting**

Slecht zicht door onvoldoende verlichting verhoogt het gevaar voor ongevallen.

- Alle werkzaamheden alleen bij voldoende verlichting uitvoeren.

#### **Onvoldoende toegang**

Door onvoldoende en/of onveilige toegang tot het werkgebied bestaat een verhoogd gevaar voor ongevallen, bijv. valgevaar.

- Toegang tot gevaarlijke gebieden door geschikte maatregelen beveiligen.

#### **Lawaaioverlast**

Een in het werkgebied mogelijk, optredend geluidsniveau kan het risico van ongevallen verhogen en de gezondheid van het personeel schaden.

- Bij werkzaamheden met verhoogd geluidsniveau een effectieve gehoorbescherming dragen.
- Alleen wanneer dat noodzakelijk is in een gevaarlijk gebied komen.

#### **Verontreinigingen en vervuilingen**

Tijdens bedrijf ontstaan vervuilingen die ertoe leiden dat het personeel kan uitglijden en zich kan verwonden.

- Bij alle werkzaamheden persoonlijke beschermingsmiddelen dragen, vooral veiligheidsschoenen.
- Verontreinigingen onmiddellijk verwijderen

### 2.15.8 Gevaren voor het milieu

Bedrijfsstoffen, zoals vetten en oliën, bevatten giftige substanties, die bodem en drinkwater kunnen verontreinigen. Bedrijfsstoffen mogen niet in het milieu terechtkomen.

- Oliën en vetten op milieuvriendelijke wijze afvoeren.

De geldende lokale voorschriften voor verwijdering in acht nemen.

- De verwijdering moet door een afvalverwijderingsbedrijf gebeuren.
- Specificaties van de fabrikant en veiligheidsinformatiebladen van de afzonderlijke stoffen in acht nemen.
- Ook de specificaties in de documentatie van toeleveranciers in acht nemen.

## 2.16 Vervangings- en slijtageonderdelen

Bij onderhouds-, instandhoudings- en reparatiewerkzaamheden moet door de exploitant op het gebruik van de juiste reserveonderdelen worden gelet, die aan de door de fabrikant vastgelegde technische eisen voldoen. Dit is bij originele reserveonderdelen gegarandeerd.

Niet door MTF Technik geleverde reserve- en slijtageonderdelen zijn niet gecontroleerd en niet vrijgegeven. De inbouw of het gebruik van deze onderdelen kunnen onder omstandigheden constructief bepaalde eigenschappen van de machine negatief beïnvloeden en daardoor de veiligheid aantasten.

Voor schade, die door het gebruik van niet-originele onderdelen en toebehoren ontstaat, aanvaardt MTF Technik geen aansprakelijkheid.

- Alleen de door MTF Technik geleverde originele onderdelen of toebehoren gebruiken.
- Wij raden het ter plaatse op voorraad houden van de belangrijkste reserve- en slijtageonderdelen aan.

## 2.17 Gedrag in geval van nood

Bij gevaar voor lijf en leven kan de machine resp. kunnen delen daarvan door bedienen van een NOODSTOP-knop (kan ook door de hoofdschakelaar uitgevoerd zijn) worden stilgezet.

### OPMERKING

---



Wanneer een gescheiden NOODSTOP-knop en een hoofdschakelaar aanwezig is:

- Een NOODSTOP-knop mag alleen in situaties worden geactiveerd, waarin de veiligheid van personen of de machine in gevaar is.
  - Een NOODSTOP-knop mag niet voor het normale uitschakelen van de machine worden gebruikt.
  - Een NOODSTOP-knop scheidt de machine niet van de elektrische voeding.
- 

Na een nooduitschakeling moet er onmiddellijk geautoriseerd personeel bij worden gehaald, om de oorzaak van het noodgeval vast te stellen en te verhelpen.

Door de nooduitschakeling van de machine wordt het automatische functieverloop onderbroken. De machine mag pas weer worden ingeschakeld, wanneer de reden van de nooduitschakeling is verholpen.

Om het betreffende installatiegedeelte opnieuw te starten, als volgt te werk gaan:

- Gevaar of storing verhelpen.
- De eerder ingedrukte NOODSTOP-knop ontgrendelen.
- Indien nodig de storingsmelding op de besturing bevestigen.
- Machinebedrijf starten.

### 2.18 Algemene veiligheidsinformatie

Bij storingen aan de machine kan onder omstandigheden een eenvoudige fout aanwezig zijn, die gelokaliseerd en verholpen kan worden.

- Bij een dreigend gevaar onmiddellijk de NOODSTOP-knop (kan ook door de hoofdschakelaar uitgevoerd zijn) bedienen.
- Machine uitschakelen en tegen opnieuw inschakelen beveiligen. Machine ook uitschakelen, wanneer een ongewoon bedrijfsgedrag wordt vastgesteld. Hiertoe behoren bijv.:
  - ongewone geluiden, trillingen, geuren
  - onjuist gedrag en onjuiste weergaven
  - verhoogde temperaturen
- Alle werkzaamheden voor het oplossen van storingen alleen in spanningsloze toestand van de machine door passend opgeleid vakpersoneel laten uitvoeren.
- Wanneer de opgetreden storing niet kan worden verholpen, contact opnemen met de service van MTF Technik.

### 3 Technische gegevens

#### 3.1 Technische gegevens

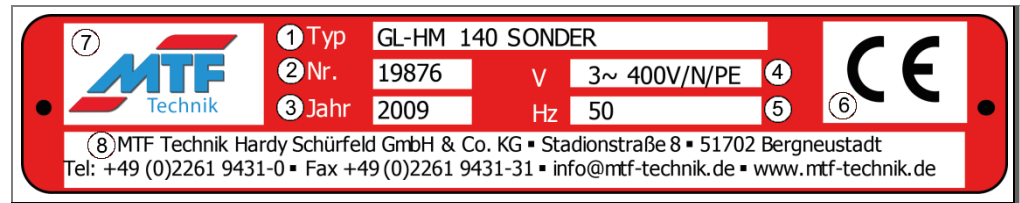
Eigenschap	Waarde
<b>Algemene technische gegevens</b>	
Productnaam	Zie de technische gegevens in de bij het product behorende opdrachtbevestiging!
Opdrachtbevestiging nr. / pos.	
Scheidingslengte	
Trommelkooi, type	
Kooi-inloop	
Scheidingsmaat (spleetbreedte)	Traploos instelbaar
<b>Energievoorziening</b>	
Elektrische aansluitgegevens	Zie de technische gegevens in de bij het product behorende opdrachtbevestiging!
<b>Aandrijfmotor</b>	
Elektrische aansluitgegevens	Zie de technische gegevens in de bij het product behorende opdrachtbevestiging!
<b>Geluidsemissie</b>	
Werkplekgerelateerde emissiewaarde	Apparaat zelf zonder noemenswaardige emissies, afhankelijk van het klantspecifieke materiaal dat moet worden gescheiden, in het kader van een risicobeoordeling te bepalen.
Bedrijfstoestand	Normaal bedrijf met nominaal vermogen
<b>Omgevingsomstandigheden</b>	
Bedrijfsbereik	-20 tot +40°C
Luchtvochtigheid	< 80 %
Trillingen	Niet van toepassing (2006/42/EU MRL)
<b>Afmetingen</b>	
	Zie de technische gegevens in de bij het product behorende opdrachtbevestiging!

*Tab. 4: Technische gegevens*



### 3.1.1 Typeplaatje

Het typeplaatje is meestal in de buurt van de aandrijving aangebracht en bevat informatie over het betreffende machinetype en de technische details. Typeplaatje in GEEN geval verwijderen.



Afb. 1: Typeplaatje (voorbeeld)

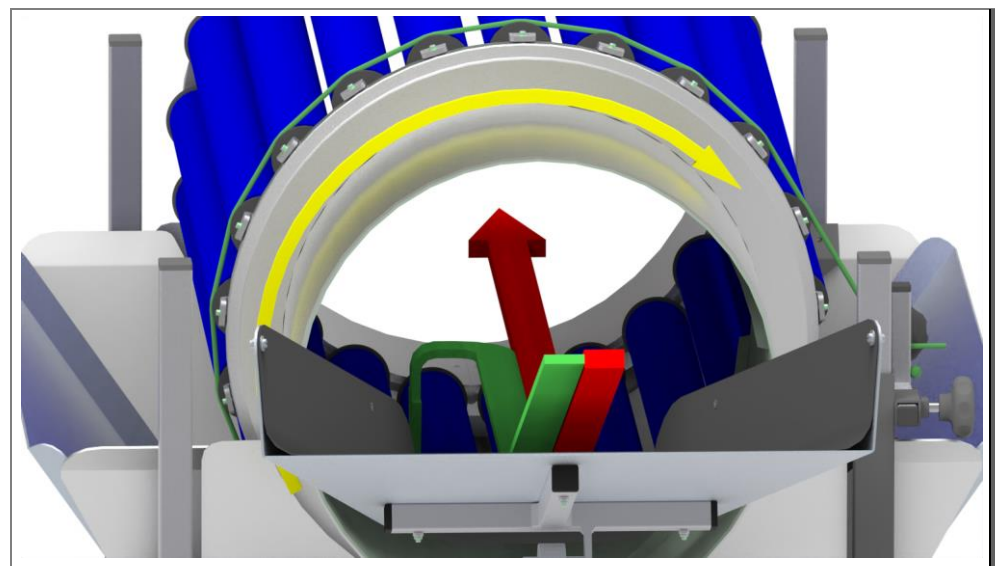
Nr.	Beschrijving
1	Typeaanduiding
2	Serienr.
3	Bouwjaar
4	Elektrische aansluitspanning in [V]
5	Elektrische aansluitfrequentie in [Hz]
6	CE-conformiteitsteken (Alleen bij CE-conformiteit)
7	Logo MTF Technik
8	Contactgegevens MTF Technik

Tab. 5: Typeplaatje beschrijvingen

## 4 Opbouw en werking

### 4.1 Korte beschrijving

- De scheidingstrommel met individuele afstelling met wordt gebruikt om onderdelen met verschillende afmetingen te scheiden, bijvoorbeeld spuitgietdelen en hun gietlopers.
- Er kunnen onderdelen met een gewicht van maximaal 300g worden gescheiden. Waarbij het totaalgewicht van alle onderdelen in de scheidingstrommel tot 1000g kan reiken.
- De kleine onderdelen vallen door de in grootte instelbare tussenruimtes van de rollen (zogenaamde scheidingsspleet)(groene pijl), de grote onderdelen komen door de hellingshoek en de samenvallende rotatie (gele pijl) van de trommelkooi bij de uitgangszijde (rode pijl).
- De te scheiden onderdelen worden via een inlopgoot aangevoerd en vallen onder de trommelkooi of aan het einde van het uitloopgebied.
- De vallende onderdelen worden opgevangen door geschikte kisten, transportapparatuur (bijvoorbeeld transportbanden) of verder verwerkende installaties.



Afb. 2: Werkingsprincipe en doorloprichting van de delen

## 4.2 Overzicht

De scheidingstrommel bestaat hoofdzakelijk uit de volgende componenten:



Afb. 3: Scheidingstrommel met individuele afstelling

- |   |                   |   |                 |
|---|-------------------|---|-----------------|
| 1 | Inloopgoot        | 5 | Uitvaltrechter  |
| 2 | Schroefinloopring | 6 | Schakelapparaat |
| 3 | Trommelkooi       | 7 | Onderstel       |
| 4 | Uitloopring       |   |                 |

### 4.3 Functiebeschrijving

#### 4.3.1 Werking

De scheidingsstrommel bestaat voornamelijk uit het onderstel met de daaraan bevestigde uitvaltrechter, de daarop geplaatste trommelkooi, alsmede de inlooppoot.

Het te scheiden materiaal wordt op de inlooppoot gebracht. Dit kan direct bijvoorbeeld direct uit een productiemachine, vanaf een transportband of zelfs met de hand. Het te scheiden materiaal glijdt dan in de trommelkooi.

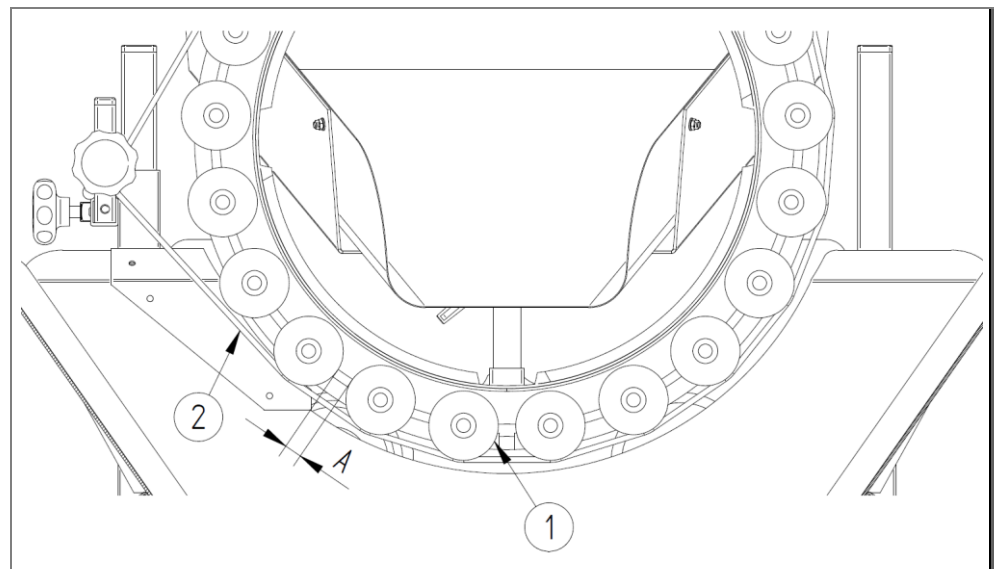


#### Let op – verkeerde transportrichting!

Draairichting van de motor in acht nemen!

De aandrijfmotor mag altijd slechts in één draairichting worden gebruikt (uitzondering: afslagtrommel); deze is al correct vooraf ingesteld in de voormonteerde scheidingsstrommels van MTF. De draairichting is, gezien in de transportrichting, rechtsom. De tussenstukken in de inlooping transporteren hierbij de trommelkooi in. Meer informatie hierover vindt u in het hoofdstuk → Inbedrijfstelling.

Door de draaiing van de scheidingsstrommel wordt het te scheiden materiaal rondgedraaid en valt steeds weer op de scheidingspleet. Kleinere componenten die door de scheidingspleet passen, vallen erdoorheen en belanden bijvoorbeeld in een klaargezette kist of op een transportband. Grotere onderdelen worden door het voortdurend ronddraaien in combinatie met de schuinplaatsing van de trommelkooi geleidelijk in de richting van de uitlooping getransporteerd en daar uitgeworpen.



Afb. 4: Scheidingsrollen en de scheidingspleet daartussen

- 1 Scheidingsrol
- A Scheidingspleet

- 3 Ronde riem

Voor de individuele instelling van de scheidingspleet (A, tussen de scheidingsrollen) worden de scheidingsrollen (1) over de omtrek van de trommel verdeeld. Het aantal benodigde rollen wordt door de in te stellen scheidingspleet bepaald.

Meer informatie hierover vindt u in het hoofdstuk → Inbedrijfstelling.

De ronde riem (2) brengt de draaiing van de trommel over op de scheidingsrollen. Het is belangrijk dat alle rollen dezelfde draairichting hebben om te voorkomen dat het te scheiden materiaal vast blijft zitten.

De scheidingstrommel is in verschillende lengtes verkrijgbaar. De rollen zijn verkrijgbaar in kunststof of stalen uitvoering.

Uitgevoerd als afslagtrommel beschikt u over een zich vrij in de trommelkooi bevindend afslagmedium (bijv. hard hout, kunststof, stalen rollen enz.) dat met de onderdelen en bijgegoten materialen ronddraait. De wisselende draairichting van de trommelkooi zorgt ervoor dat het afslagmedium steeds weer op de onderdelen valt, waardoor de verbinding met de gietloper wordt verbroken.

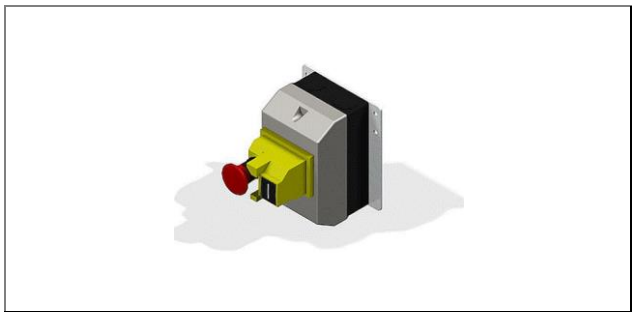
Meer informatie hierover vindt u in het hoofdstuk → Inbedrijfstelling.

Optioneel zijn ook afdekkingen voor verschillend doeleinden verkrijgbaar.

Bijvoorbeeld een geluiddempende kap of beschermende afdekking ter bescherming tegen te scheiden materiaal met scherpe randen.

## 4.4 Bedrijfsmodi

### 4.4.1 "constant"



Afb. 5: Hoofdschakelaar met grendelfunctie

#### **Bedrijfssoort „constant“**

In de bedrijfssoort „Constant“ wordt de snelheid van de aandrijving met een vast toerental bepaald. De draaisnelheid is hierdoor constant. Het reële toerental kan afhankelijk van de belasting van de motor van het theoretische toerental afwijken. Standaard wordt een vergrendelende hoofdschakelaar ingebouwd.

### 4.4.2 „traploos regelbaar“



Afb. 6: Snelheidsregeling met hoofdschakelaar

#### **Bedrijfssoort „traploos regelbaar“**

In de bedrijfssoort „traploos regelbaar“ wordt een snelheidsregelaar met een hoofdschakelaar ingebouwd. Hierdoor kan de draaisnelheid worden ingesteld binnen een verstelbereik dat afhankelijk is van de gebruikte motor.

Het reële toerental kan afhankelijk van de belasting van de motor van het theoretische toerental afwijken.

#### 4.4.3 "traploos regelbaar en draairichting omkeerbaar"



Afb. 7: Snelheidsregeling met hoofdschakelaar

##### **Bedrijfssoort "traploos regelbaar en draairichting omkeerbaar"**

In de bedrijfssoort "traploos regelbaar en draairichting omkeerbaar" wordt een snelheidsregelaar met een hoofdschakelaar ingebouwd. Hierdoor is de draaisnelheid binnen een verstelbereik instelbaar. Ook kan via aan extern aangesloten besturingsapparaat met weergave, een opstartvertraging worden ingesteld, die een soepel opstarten en afremmen van de scheidingstrommel mogelijk maakt.

Het reële toerental kan afhankelijk van de belasting van de motor van het theoretische toerental afwijken.

Een andere functie is het activeren van de automatische omkering van de draairichting. De tijd dat de scheidingstrommel linksom of rechtsom blijft draaien kan hierbij onafhankelijk van elkaar worden ingesteld.

Deze bedrijfssoort wordt meestal voor apparaten gebruikt die als afslagtrommel worden gebruikt

### 4.5 Aansluitingen

#### 4.5.1 Elektrische aansluiting

Alle elektrische componenten in het systeem zijn tijdens de eerste installatie door MTF Technik vakkundig aangesloten en met elkaar verbonden.

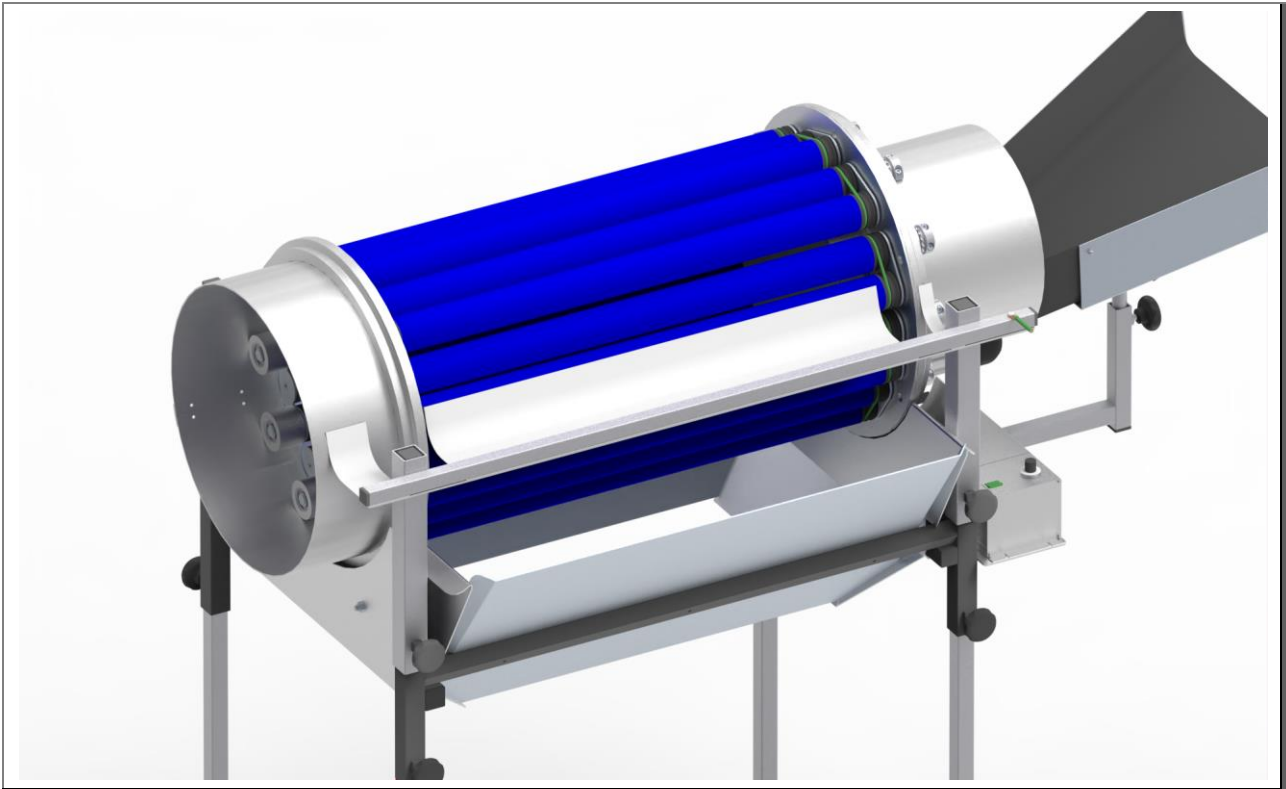
Om de machine van stroom te voorzien, sluit u de netstekker (randaardstekker) aan op een geschikt stopcontact.

##### **OPMERKING**

- Netspanning: 230V AC ( $\pm 15\%$ ), 50-60Hz
- De voeding moet over een goede aarding beschikken!

#### 4.6 Toebehoren: Antistatische inrichting (optioneel)

Deze inrichting wordt gebruikt om elektrostatische ladingen van de trommelkooi weg te geleiden. Dit kan afhankelijk van het te scheiden materiaal nodig zijn.



Afb. 8: Antistatische inrichting (als voorbeeld op een PZ 257 B)

Dunne en flexibele ontladingsplaten van roestvast staal schuiven over de trommelkooi en voeren eventuele statische ladingen van de componenten weg via de beschermende geleider.

De voor de ontladingsplaten benodigde houder wordt aan het onderstel van de scheidingstrommel bevestigd.



## 5 Verpakking en transport

### 5.1 Veiligheid

Alle werkzaamheden mogen alleen door aantoonbaar gekwalificeerd vakpersoneel (zie hoofdstuk Veiligheid) gebeuren, onder inachtneming van:

- deze handleiding
- alle andere tot de installatie behorende handleidingen (mede van toepassing zijnde documenten, ook documentatie van toeleveranciers)
- de geldende lokale voorschriften en wetten

Er bestaat verhoogd verwondingsgevaar en gevaar voor materiaalschade, wanneer niet-gekwalificeerd personeel ingezet wordt en ongeschikte of beschadigde hefwerktuigen, aanslag- en transportmiddelen worden gebruikt. Met het transport belaste personen moeten daarom regelmatig worden getraind.

Bij het transport de veiligheidsinstructies in het hoofdstuk "Veiligheid" in acht nemen.

#### OPMERKING

Het transport wordt uitgevoerd door de exploitant of door hem opgedragen personeel. Bij het transport van de installatie naar de bestemmingsplaats moeten altijd de geldende plaatselijke voorschriften en wetten in acht worden genomen.

#### GEVAAR

##### Zwevende lasten

Kantelende of vallende lasten kunnen tot ernstige of dodelijke verwondingen leiden.

- Nooit onder zwevende lasten komen.
- Alleen goedgekeurde hefwerktuigen en aanslagmiddelen gebruiken, die op het totaalgewicht van de aangehangen last zijn berekend.
- Aanslagpunten en zwaartepunt van de last in acht nemen.
- Alleen aanslagmiddelen/hijsmiddelen gebruiken, die in technisch perfecte toestand zijn.
- Lasten met geschikte voorzieningen beveiligen.
- Bij het gebruik van transportbeveiligingen, deze pas na voltooide montage verwijderen.
- Verladingsgebieden tegen onbevoegd betreden beveiligen.
- Op voldoende verlichting van de verladingsgebieden letten.
- Lasten alleen onder toezicht verplaatsen.
- Bij verlaten van de werkplek de last neerzetten.

#### WAARSCHUWING

##### Bekneld raken van ledematen tussen componenten

Bij het transport vallende lasten kunnen ledematen kneuzen en zware verwondingen veroorzaken.

- Geschikte transportmiddelen gebruiken.
- Lasten bij het transport voldoende borgen.
- Persoonlijke beschermingsmiddelen dragen.

**⚠ VOORZICHTIG**

**Struikel- en valgevaar**

Aan onderstellen bestaat door uitstekende framegedeelten struikel- en valgevaar.

- De machine en met name het onderstel mag niet in het gebied van voetpaden opgesteld en in bedrijf genomen worden.
- Indien nodig moeten aanwezige voetpaden passend worden aangepast.

**LET OP**

**Materiële schade door verkeerde hantering van lasten**

Een onjuiste hantering van lasten bij het laden of lossen kan tot materiaalschade leiden.

- Geschikte hefwerktuigen gebruiken.
- Lasten, die uit- of ingebouwd lasten en hun gewicht met menselijke kracht niet gedragen kunnen worden, met geschikte voorzieningen (bijv. kabels of bloktakels) opvangen.
- Schuren van kabels en hijsbanden aan scherpe randen en hoeken met speciale hulpmiddelen voorkomen, bijv. door tussenlagen van zachter materiaal, beschermhoeken, houtblokken.
- Componenten en hun aanbouwdelen mogen niet door schuintrekkende kabels resp. kettingen worden samengedrukt.
- Harde schokken bij het neerzetten voorkomen.
- Lasten altijd alleen op draagkrachtige en vlakke ondergronden neerzetten.

## 5.2 Controleren van de levering

1. Verwijder de transportverpakking van de machine resp. de afzonderlijke componenten.
2. Onderzoek de machine op transportschade.
  - Transportschade moet onmiddellijk worden gedocumenteerd op de leveringspapieren en het transportbedrijf en de fabrikant moeten schriftelijk op de hoogte worden gebracht.
  - Beschermen tegen verdere schade.
3. Controleer de levering aan de hand van de pakbon op volledigheid.

## 5.3 Ontladen, inbrengen, neerzetten

1. Gebruik alleen geschikt hefwerktuig in met een draagkracht, die minstens overeenkomt met het dubbele totaalgewicht van de lading.
2. Controleer kabels en kettingen op ongeschondenheid.
3. Plaats de kraan centraal boven het transportgoed.
4. Breng kabels aan de ervoor voorziene bevestigingspunten aan.
5. Til het transportgoed langzaam op en houd de omgeving in het zicht.
6. Breng evt. extra stuurkabels aan, om het transportgoed in positie te houden.
7. Zet het transportgoed veilig op een voldoende draagkrachtige en vlakke ondergrond.

## 5.4 Uitpakken

### LET OP

#### **Gevaar voor milieuschade**

Door onjuiste verwijdering wordt het milieu belast.

- Bij de verwijdering de lokale voorschriften en wettelijke verplichtingen in acht nemen.

1. Verwijder voor de montage het verpakkingsmateriaal.
2. Voer het verpakkingsmateriaal correct af.

## 6 Installatie en eerste inbedrijfstelling

### 6.1 Veiligheid

Al deze werkzaamheden mogen alleen door aantoonbaar gekwalificeerd vakpersoneel worden uitgevoerd, onder inachtneming:

- deze handleiding
- alle andere tot de installatie behorende handleidingen (mede van toepassing zijnde documenten, ook documentatie van toeleveranciers)
- de geldende lokale voorschriften en wetten

#### OPMERKING



- Voor schade, die voortvloeit uit onjuiste inbedrijfstelling, is de fabrikant niet aansprakelijk.

#### GEVAAR

##### Levensgevaar door elektrische stroom

Bij contact met spanningvoerende delen bestaat levensgevaar. Ingeschakelde elektrische componenten kunnen ongecontroleerde bewegingen uitvoeren. Zware verwondingen of de dood zijn het gevolg.

- Alle werkzaamheden aan elektrische componenten van deze machine mogen alleen door gekwalificeerd vakpersoneel (elektricien of elektrotechnisch geïnstrueerde persoon conform DIN EN 60204-1) worden uitgevoerd.
- Machine bij onderhouds- en reparatiewerkzaamheden uitschakelen en tegen onverwacht opnieuw inschakelen beveiligen.
- Werkgebied afsluiten en met een waarschuwingsbord markeren.

#### GEVAAR

##### Gevaar door een verkeerde combinatie van trommelkooi en onderstel

Ernstige verwondingen zoals kneuzingen, schaafwonden of het afsnijden van ledematen kunnen het gevolg zijn.

- Vóór het plaatsen van een trommelkooi op een onderstel, moet ALTIJD worden nagegaan of deze trommelkooi is toegestaan voor dit type onderstel. Neem bij onduidelijkheden contact op met MTF Technik!

#### GEVAAR

##### Ontbrekende vermijdbaarheid van gevaren

Vermijding en vermindering van persoonlijk letsel bij ontoegankelijke uitschakelinrichtingen niet mogelijk.

- Wegen naar uitschakelinrichtingen niet belemmeren of ontoegankelijk maken.

**⚠ WAARSCHUWING****Beknellings-, intrek- en afschuifgevaar**

De vormringen aan de in- en uitloopzijde kunnen verwondingen veroorzaken in het inloopgedeelte van de trechterplaten.

- Grijp niet in het inloopgedeelte als de trommelkooi draait!
- Houd in het algemeen alle ledematen op afstand van de draaiende trommelkooi!
- Draag nauwsluitende kleding bij het werken in de buurt van de scheidingstrommel!
- Draag geen handschoenen!

**⚠ WAARSCHUWING****Beknellingsgevaar**

Een niet geborgde instelling van hoogte en helling kan leiden tot kneuzingsletsel.

- Hoogte en hellingshoek altijd met minimaal twee personen instellen! Alternatief moeten hoge gewichten door een kraan (of gelijksoortige hefmiddelen) tegen vallen worden beveiligd!
- Bij kleine wijzigingen in hoogte en hellingshoek de in- en uitloopzijde zo mogelijk NA ELKAAR instellen!
- Maak de in- en uitloopzijde alleen volledig los als het frame op dit punt door ten minste één andere persoon of een kraan wordt tegengehouden. Het frame moet door de persoon die het vasthoudt (indien niet door een kraan of iets dergelijks) zodanig worden vastgehouden dat zijn of haar ledematen niet onder de klemhouder kunnen worden geplet!

**⚠ VOORZICHTIG****Intrekgevaar**

Ledematen en losse kleding kunnen door de trommelkooi naar binnen worden getrokken.

- Grijp niet in het gedeelte tussen de trommelkooi en de afvoerplaten!
- Houd in het algemeen alle ledematen op afstand van de draaiende trommelkooi!
- Draag nauwsluitende kleding bij het werken in de buurt van de scheidingstrommel!
- Draag geen handschoenen!

**⚠ VOORZICHTIG****Verhoogde fysieke inspanning mogelijk**

Uitputting en aandoeningen aan het bewegingsapparaat kunnen optreden bij het verrichten van inrichtwerkzaamheden met louter fysieke kracht.

- Gebruik bij het verwisselen van de trommelkooi altijd geschikte hefmiddelen ter ondersteuning!
- Voer de verstelling van hoogte en helling indien mogelijk altijd uit met behulp van geschikte hefmiddelen ter ondersteuning!

### **⚠ VOORZICHTIG**

#### **Scherpe randen**

Scherpe randen kunnen leiden tot snijwonden.

- Persoonlijke beschermingsmiddelen dragen.
- Voorzichtig hanteren.

### **LET OP**

#### **Apparaatschade door verkeerde elektrische spanning**

Het aansluiten aan een ongeschikte elektrische stroomvoorziening kan tot vernietiging van elektrische inrichtingen leiden.

- Aansluiten van de stroomvoorziening alleen door elektriciens.
- In acht nemen van de lokale bepalingen voor energievoorziening. De elektrische installatie moet overeenkomstig Europese veiligheidsnormen ontworpen.

### **LET OP**

#### **Apparaatschade door ongeschikte reinigingsmiddelen**

Door gebruik van oplosmiddelen voor de reiniging kan schade aan de machine ontstaan.

- Geen oplosmiddel gebruiken voor de reiniging.
- Normale verontreinigingen met lauwwarm water verwijderen.
- Sterk vette verontreinigingen met spiritus verwijderen.
- Bij vragen over geschikte reinigingsmiddelen contact opnemen met de fabrikant.

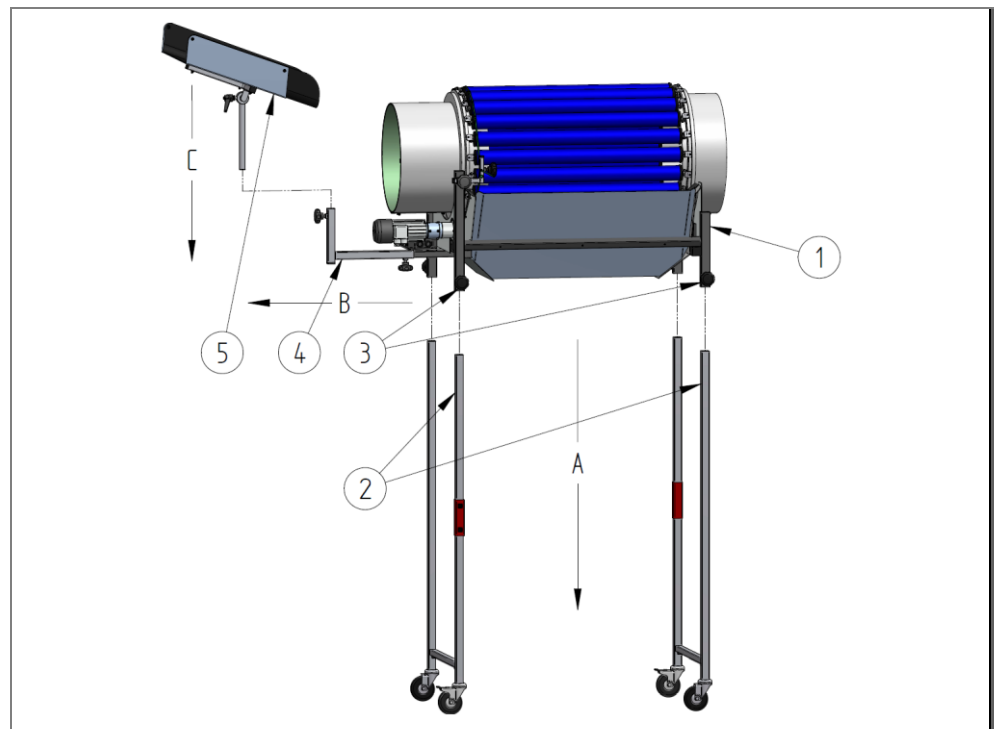
### **LET OP**

#### **Materiële schade door verkeerde hantering van lasten**

Een onjuiste hantering van lasten bij het laden of lossen kan tot materiaalschade leiden.

- Geschikte hefwerktuigen gebruiken.
- Lasten, die uit- of ingebouwd lasten en hun gewicht met menselijke kracht niet gedragen kunnen worden, met geschikte voorzieningen (bijv. kabels of bloktakels) opvangen.
- Schuren van kabels en hijsbanden aan scherpe randen en hoeken met speciale hulpmiddelen voorkomen, bijv. door tussenlagen van zachter materiaal, beschermhoeken, houtblokken.
- Componenten en hun aanbouwdelen mogen niet door schuintrekkende kabels resp. kettingen worden samengedrukt.
- Harde schokken bij het neerzetten voorkomen.
- Lasten altijd alleen op draagkrachtige en vlakke ondergronden neerzetten.

## 6.2 Eerste montage



Afb. 9: Montage

- 1 Basisframe
- 2 Staander
- 3 Stergrepen voor standers
- 4 Houder voor inloopgoot
- 5 Inloopgoot

De standers (2) en de inloopgoot (5) zijn bij de levering inbegrepen. Daarom moeten ze vóór de inbedrijfstelling worden gemonteerd.


**Voorzichtig – zware en onhandzame componenten**

Monteer de scheidingstrommel alleen met meerdere personen en / of hefwerktuigen (kraan enz.).

Til het basisframe (1) boven de standers (2) en steek ze in de daarvoor bestemde geleiders van het basisframe (A).

Zet het basisframe vast op de standers door de stergrepen (3) vast te draaien. Het basisframe en de daarop rustende trommelkooi moeten daarbij een lichte hellingshoek in de doorlooprichting van de inloop naar de uitloop hebben. De noodzakelijke helling hangt af van het te scheiden materiaal.

Trek de inloopgoothouder (4) eruit en zet deze met de onderste stergreep (B) vast.

Bevestig de inloopgoot (5) op de inloopgoothouder en zet deze met de stergreep aan de zijkant (C) vast. Let daarbij op dat de inloopgoot niet in de inloopring van de trommelkooi glijdt.

### 6.3 Eerste inbedrijfstelling



#### **Voorzichtig - Gevaar voor de gezondheid en beschadiging van onderdelen!**

Voer de volgende stappen volledig uit, in de aangegeven volgorde en nauwgezet.

- 1 Zorg ervoor dat de scheidingstrommel met zijn onderstel stabiel en horizontaal op de grond staat.
- 2 Zorg ervoor, dat geen gereedschappen en vreemde voorwerpen van de installatie resp. montage zijn achtergebleven.
- 3 Reinig de installatie van vochtigheid en verontreinigingen.
- 4 Zorg ervoor dat de hoofdschakelaar in de stand "Uit" staat.
- 5 Draai de snelheidsregelaar linksom naar de minimale snelheid.
- 6 Zorg ervoor dat de voedingsspanning gegarandeerd is. Sluit hiervoor de stekker van de machine aan op het elektriciteitsnet via een geschikt stopcontact.
- 7 Schakel de machine in met de hoofdschakelaar.
- 8 Stel de gewenste schroefsnelheid in via de snelheidsregelaar. De wijziging van het toerental kan gebeuren bij een draaiende schroefrol.
- 9 De installatie is nu bedrijfsklaar.



## 6.4 Instelling van de scheidingsparameters



### Waarschuwing - algemene gevaren!

De in dit hoofdstuk beschreven stappen mogen alleen worden uitgevoerd als de machine is uitgeschakeld en de netstekker is losgetrokken!

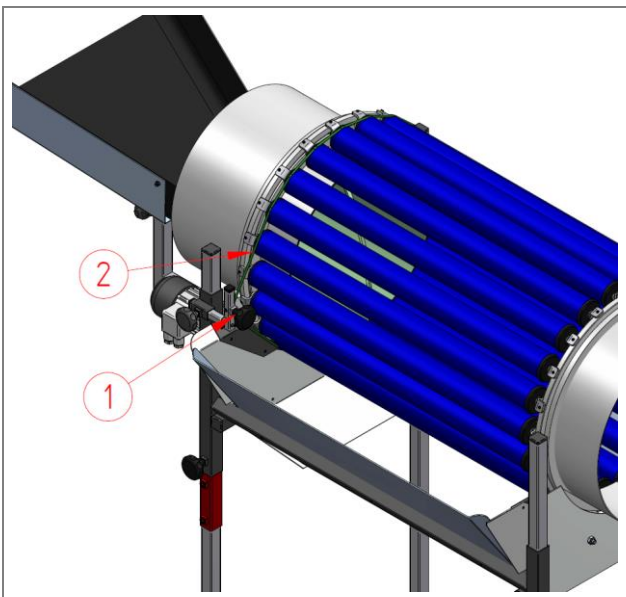
### 6.4.1 Scheidingspleet instellen

Voor de instelling of aanpassing van de scheidingspleet op het te scheiden product worden de scheidingsrollen zodanig over de omtrek van de trommel verdeeld dat de scheidingspleet tussen de rollen de juiste breedte heeft.

De trommelgrootte met zijn omtrek en de grootte van de scheidingspleet bepalen het aantal benodigde rollen.

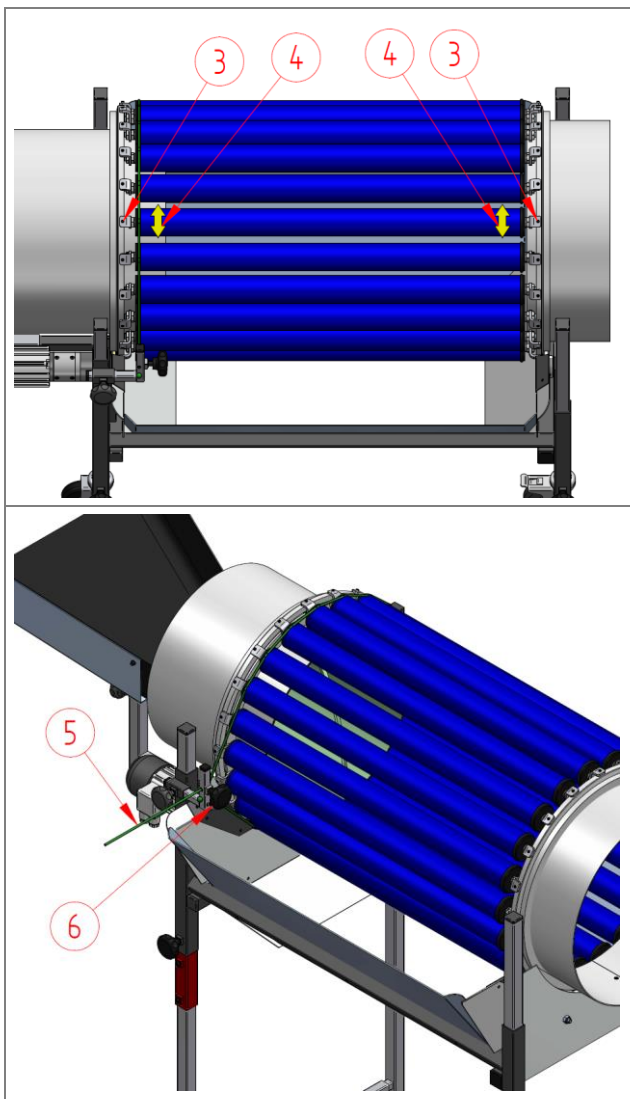
Stel de grootte van de scheidingspleet met behulp van een productmonster zodanig in dat de kleinste maat van het grootste onderdeel net niet door de spleet past. Zo kan het best mogelijke scheidingsresultaat worden bereikt, omdat alle onderdelen met kleinere afmetingen door de scheidingspleet vallen.

Elke rolafstand en daarmee de scheidingsafstand moet afzonderlijk worden ingesteld. Zeer zelden is het mogelijk dat alle afstanden op dezelfde optimale afstand kunnen worden ingesteld. In geen geval mogen ze groter worden.



Voor het instellen van de scheidingspleet volgt u deze stappen:

1. Maak de stergreep los.
2. Nu kunt u het ronde snoer losser maken.



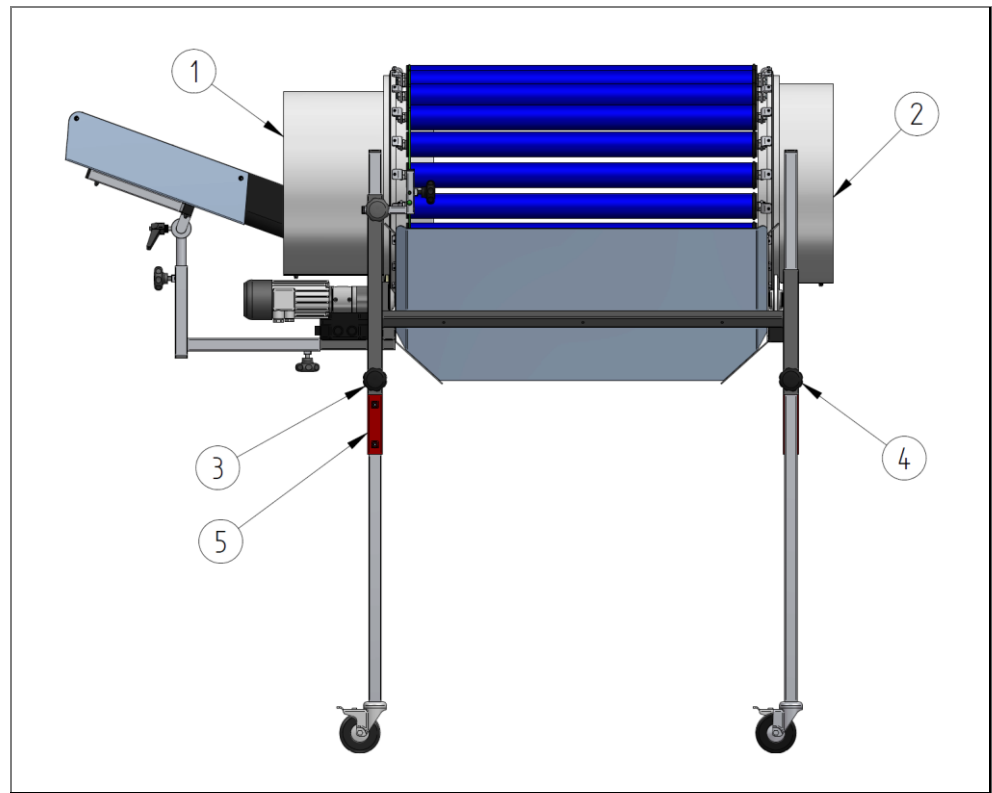
3. Maak het draadeind los
4. Beweeg de rol over de omtrek van de trommel tot de juiste scheidingspleet is ingesteld. De rollen moeten evenwijdig aan elkaar en haaks op de vormringen staan. Zet de rol vast door de draadeinden weer aan te draaien.

Herhaal de stappen 3 en 4 met elke rol.

5. Trek het ronde snoer weer strak. Let hierbij op dat deze in elke rol in de groef ligt.
6. Blijf het ronde koord vasthouden terwijl u het vastzet met de stergreep.

Afb. 10: Scheidingspleet instellen (individuele afstelling)

## 6.4.2 Hoogte en hellingshoek instellen



Afb. 11: Instellen van de hoogtes en de hellingshoek



### Waarschuwing - algemene gevaren!

Beveilig vóór elke instelling van het onderstel deze tegen omvallen. De zekering kan gebeuren door geschikte lastopnamemiddelen of een tweede persoon.

De hoogte kan aan de inloop- **(1)** en uitloopzijde **(2)** afzonderlijk worden ingesteld. Voor het instellen van de hoogte aan de inloopzijde maakt u beide stergrepen **(3)** aan deze zijde los. Op de juiste hoogte draait u de stergrepen weer vast. Voor de uitloopzijde maakt u dienovereenkomstig beide stergrepen **(4)** aan deze zijde los.

Zware scheidingstrommels wordt met valbeveiligingen **(5)** uitgerust. Deze zorgen ervoor dat de scheidingstrommel niet van grote hoogte valt wanneer de stergrepen worden losgemaakt.

Als de hoogte met deze valbeveiliging moet worden verkleind, moet u de valbeveiliging eerst op de juiste hoogte afstellen. Maak dan eerst de stergrepen los en laat de scheidingstrommel langzaam zakken tot aan de beveiliging.

Als de hoogte moet worden vergroot, moet eerst de scheidingstrommel op de juiste hoogte worden gebracht en vervolgens de valbeveiliging opnieuw worden ingesteld.

Het verschil tussen de hoogte aan de in- en uitlaatzijde resulteert in de helling.

Deze moet altijd in de richting van de uitloopzijde licht aflopend zijn. De helling kan worden gebruikt om de verblijftijd van het te scheiden materiaal in de scheidingstrommel te beïnvloeden. Hoe geringer de hellingshoek, hoe langer de verblijftijd. De optimale hellingshoek hangt van het te scheiden materiaal af.

### 6.4.3 Instellen van de inlaatgoot



Afb. 12: Instelmogelijkheden van de inlaatgoot

De inloopgoot **(1)** kan qua positie tot de schroefinloopring **(2)** en de hellingshoek worden ingesteld.


De positie kan door het losmaken van de stergrepen **(3)** worden gewijzigd, de hellingshoek via de spanhendel **(4)**. De hellingshoek van de inloopgoot moet zo worden ingesteld dat de te scheiden onderdelen uit zichzelf in de schroefinloopring glijden.

## 6.5 Inbedrijfstelling na een geplande uitschakeling

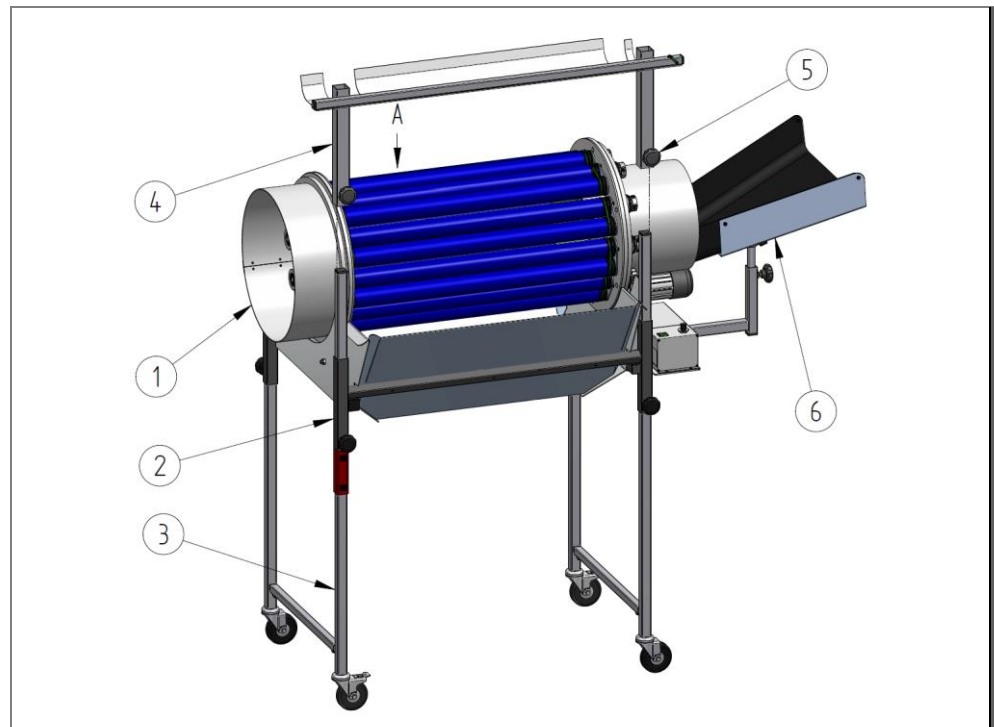
De volgende stappen moeten bij elke ingebruikname worden uitgevoerd:

- 1 Ontdoe de installatie van vocht en verontreinigingen.
- 2 Zorg ervoor dat de voedingsspanning gegarandeerd is.  
Sluit hiervoor de stekker van de machine aan op het elektriciteitsnet via een geschikt stopcontact.
- 3 Schakel de machine in met de hoofdschakelaar.
- 4 Is de scheidingstrommel met een snelheidsregelaar uitgerust, stel dan het gewenste toerental via de snelheidsregelaar in. De wijziging van het toerental kan gebeuren bij een draaiende trommelkooi.
- 5 De installatie is nu bedrijfsklaar.

### OPMERKING

- 
- Als de machine na stilstand van meer dan een week in gebruik wordt genomen, voert u de eerste inbedrijfstelling opnieuw uit (zie het vorige hoofdstuk).

6.6 Toebehoren: Montage antistatische inrichting



Afb. 13: Bevestiging antistatische inrichting

- 1 Trommelkooi
- 2 Frame
- 3 Enkele standaard
- 4 Houder voor ontladingsplaten
- 5 Stergrepen voor houder
- 6 Inlopgoot

Plaats de antistatische inrichting **(4)** met zijn houder op de enkele staander **(3)** tot de houder boven de profielen van het frame **(2)** zit (**pijl A**).

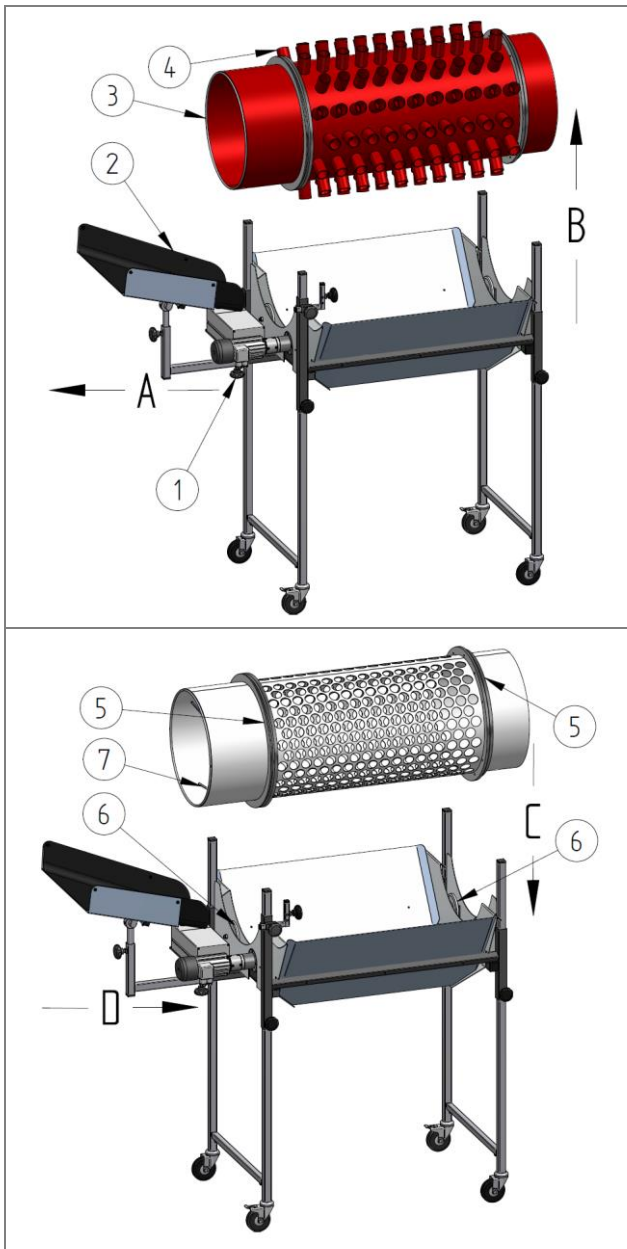
De antistatische inrichting moet vanuit de inlopgoot **(6)** gezien aan de linken zijde van de trommelkooi **(1)** worden gemonteerd.

De ontladingsplaten moeten losjes op de omtrek van de trommelkooi **(1)** liggen.

Trek nu de stergrepen **(5)** op de houder vast om de antistatische inrichting vast te zetten.

### 6.7 Wissel van de trommelkooi

Met het wisselen van product, en daarmee een wissel van het te scheiden materiaal, kan het nodig zijn dat de trommelkooi moet worden verwisseld. Aangezien de trommelkooi los zit, is de wissel snel gebeurd.



- Maak de stergreep **(1)** van de inlooptgoot **(2)** los en trek deze er zover uit tot deze niet meer in de inlooptgoot **(3)** van de trommelkooi **(4)** steekt. **(A)**
- Til de trommelkooi uit het lager. **(B)**

- Til de nieuwe trommelkooi in het lager. Let erop dat de vormringen **(5)** van de trommelkooi op de lagerrollen **(6)** rusten. **(C)** Let daarbij op de juiste uitlijning van de trommelkooi. De inlooptzijde met zijn schroef **(7)** moet aan de zijde van de inlooptgoot en van de aandrijving liggen.
- Schuif de inlooptgoot weer in de inlooptgoot in deze uit. **(D)**

Afb. 14: Verwisseling van de trommelkooi, op de afbeelding zijn als voorbeeld de gaten- en Igel-trommelkooi te zien.

De volgende tabellen tonen de combinaties van types scheidingstrommels met de bijbehorende onderstellen.

	<b>U 750-500</b>	<b>U 750-700</b>	<b>U 750-1000</b>	<b>U 750-1200</b>
<b>Gatentrommel</b>	305 B	307 B	3010 B	3012 B
<b>Gatentrommel als afslagtrommel</b>	A 305 B	A 307 B	A 3010 B	A 3012 B
<b>Igel-trommel</b>	I 305 B	I 307 B	I 3010 B	I 3012 B
<b>Igel-trommel als afslagtrommel</b>	AI 305 B	AI 307 B	AI 3010 B	AI 3012 B
<b>Rechthoekige trommel</b>	3 R5 B	3 R7 B		
<b>Centrale planetaire afstelling</b>	PZ 255 B	PZ 257 B	PZ 2510 B	PZ 2512 B
<b>Centrale planetaire afstelling als afslagtrommel</b>	APZ 255 B	APZ 257 B	APZ 2510 B	APZ 2512 B

Tab. 6: Combinaties scheidingstrommeltypes en onderstellen U 750...

	<b>U 850-500</b>	<b>U 850-700</b>	<b>U 850-1000</b>	<b>U 850-1200</b>
<b>Centrale planetaire afstelling</b>	PZ 355 B	PZ 357 B	PZ 3510 B	PZ 3512 B
<b>Centrale planetaire afstelling als afslagtrommel</b>	APZ 355 B	APZ 357 B	APZ 3510 B	APZ 3512

Tab. 7: Combinaties scheidingstrommeltypes en onderstellen U 850...

	<b>U 750-500 E</b>	<b>U 750-700 E</b>	<b>U 750-1000 E</b>	<b>U 750-1200 E</b>
<b>Individuele afstelling</b>	355 B	357 B	3510 B	3512 B
<b>Individuele afstelling als afslagtrommel</b>	A 355 B	A 357 B	A 3510 B	A 3512 B

Tab. 8: Combinaties van scheidingstrommeltypes met individuele afstelling en onderstellen U 750-xxxx E



## 7 Bedrijf

Het hoofdstuk „Bedrijf“ beschrijft de bediening van de installatie in normaal bedrijf en geeft een overzicht van de bedieningselementen en signaalgevers.

Na de activering van de installatie in normaal bedrijf loopt de installatie volledig automatisch, zonder dat de bediener hoeft in te grijpen.

### 7.1 Veiligheid

Al deze werkzaamheden mogen alleen door aantoonbaar gekwalificeerd vakpersoneel worden uitgevoerd, onder inachtneming:

- deze handleiding
- alle andere tot de installatie behorende handleidingen (mede van toepassing zijnde documenten, ook documentatie van toeleveranciers)
- de geldende lokale voorschriften en wetten

#### GEVAAR

##### **Levensgevaar door elektrische stroom**

Bij contact met spanningvoerende delen bestaat levensgevaar.

Ingeschakelde elektrische componenten kunnen ongecontroleerde bewegingen uitvoeren. Zware verwondingen of de dood zijn het gevolg.

- Alle werkzaamheden aan elektrische componenten van deze machine mogen alleen door gekwalificeerd vakpersoneel (elektriciën of elektrotechnisch geïnstrueerde persoon conform DIN EN 60204-1) worden uitgevoerd.
- Machine bij onderhouds- en reparatiewerkzaamheden uitschakelen en tegen onverwacht opnieuw inschakelen beveiligen.
- Werkgebied afsluiten en met een waarschuwingsbord markeren.

#### GEVAAR

##### **Gevaar door een verkeerde combinatie van trommelkooi en onderstel**

Ernstige verwondingen zoals kneuzingen, schaafwonden of het afsnijden van ledematen kunnen het gevolg zijn.

- Vóór het plaatsen van een trommelkooi op een onderstel, moet ALTIJD worden nagegaan of deze trommelkooi is toegestaan voor dit type onderstel. Neem bij onduidelijkheden contact op met MTF Technik!

#### GEVAAR

##### **Ontbrekende vermijdbaarheid van gevaren**

Vermijding en vermindering van persoonlijk letsel bij ontoegankelijke uitschakelinrichtingen niet mogelijk.

- Wegen naar uitschakelinrichtingen niet belemmeren of ontoegankelijk maken.

**⚠ WAARSCHUWING****Beknellings-, intrek- en afschuifgevaar**

De vormringen aan de in- en uitloopzijde kunnen verwondingen veroorzaken in het inloopgedeelte van de trechterplaten.

- Grijp niet in het inloopgedeelte als de trommelkooi draait!
- Houd in het algemeen alle ledematen op afstand van de draaiende trommelkooi!
- Draag nauwsluitende kleding bij het werken in de buurt van de scheidingstrommel!
- Draag geen handschoenen!

**⚠ WAARSCHUWING****Beknellingsgevaar**

Een niet geborgde instelling van hoogte en helling kan leiden tot kneuzingsletsel.

- Hoogte en hellingshoek altijd met minimaal twee personen instellen! Alternatief moeten hoge gewichten door een kraan (of gelijksoortige hefmiddelen) tegen vallen worden beveiligd!
- Bij kleine wijzigingen in hoogte en hellingshoek de in- en uitloopzijde zo mogelijk NA ELKAAR instellen!
- Maak de in- en uitloopzijde alleen volledig los als het frame op dit punt door ten minste één andere persoon of een kraan wordt tegengehouden. Het frame moet door de persoon die het vasthoudt (indien niet door een kraan of iets dergelijks) zodanig worden vastgehouden dat zijn of haar ledematen niet onder de klemhouder kunnen worden geplet!

**⚠ VOORZICHTIG****Intrekgevaar**

Ledematen en losse kleding kunnen door de trommelkooi naar binnen worden getrokken.

- Grijp niet in het gedeelte tussen de trommelkooi en de afvoerplaten!
- Houd in het algemeen alle ledematen op afstand van de draaiende trommelkooi!
- Draag nauwsluitende kleding bij het werken in de buurt van de scheidingstrommel!
- Draag geen handschoenen!

**OPMERKING**

---

Altijd ook de voorschriften voor ongevallenpreventie en eventuele interne arbeids-, gebruiks- en veiligheidsvoorschriften in acht nemen.

---

**7.2 Voor het gebruik**

Gebruik, dat niet volgens de voorschriften is en onjuist gedrag, kan personen levensgevaarlijk verwonden en materiële schade veroorzaken. Daarom voor elk gebruik en bediening van de installatie de aanwijzingen in het hoofdstuk Veiligheid in acht nemen en opvolgen. Met de bediening belaste personen moeten regelmatig worden getraind.

Voor het gebruik en de bediening van de installatie de volgende punten in ogenschouw nemen:

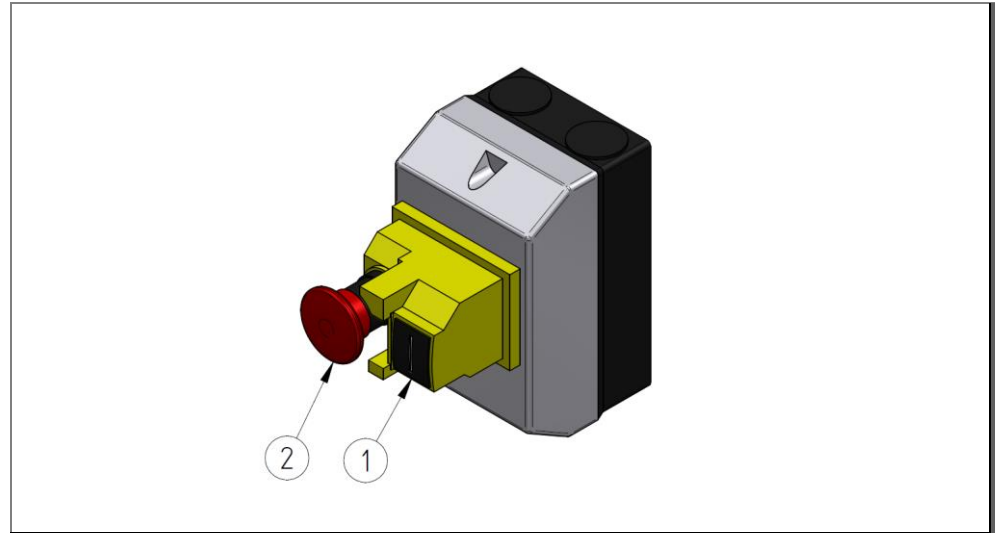
- Heb ik de gebruikshandleiding zorgvuldig gelezen en begrepen?
- Ben ik op grond van mijn opleiding en kwalificatie bevoegd, de installatie te bedienen?
- Ben ik door de exploitant van de installatie geautoriseerd, de installatie te bedienen?

Tref bovendien de volgende voorbereidingen voor het gebruik en het bedienen van de machine:

- Persoonlijke veiligheidsuitrusting aantrekken.
- Met de gehele installatie vertrouwd maken.
- Met de geldende voorschriften vertrouwd maken.
- Werkprocedures met alle betrokkenen onderling afstemmen.
- Toestand van de machine vóór aanvang van het werk op beschadigingen controleren.

### 7.3 Bedienings- en indicatie-elementen

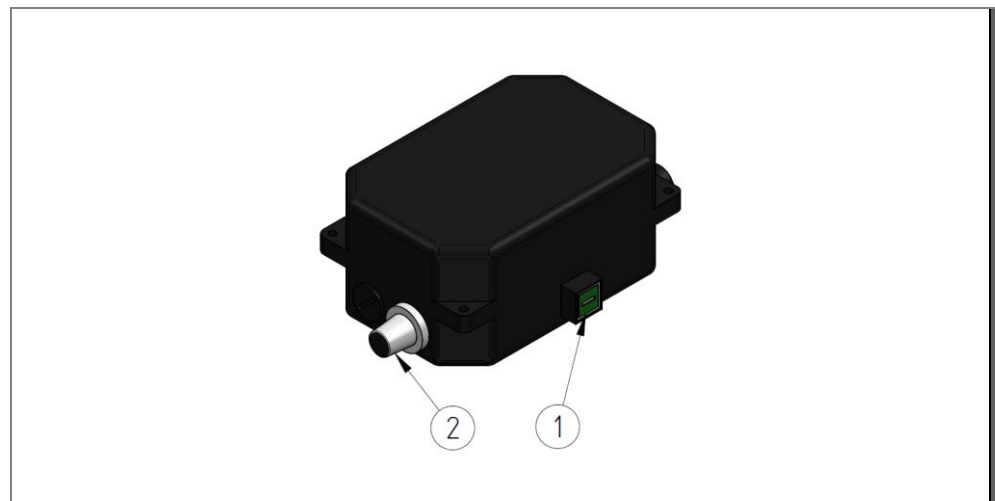
#### 7.3.1 Bedrijfssoort „constant“



Afb. 15: Bedieningselementen bedrijfssoort "constant"

- 1 Startknop
- 2 Stopknop met vastklikfunctie

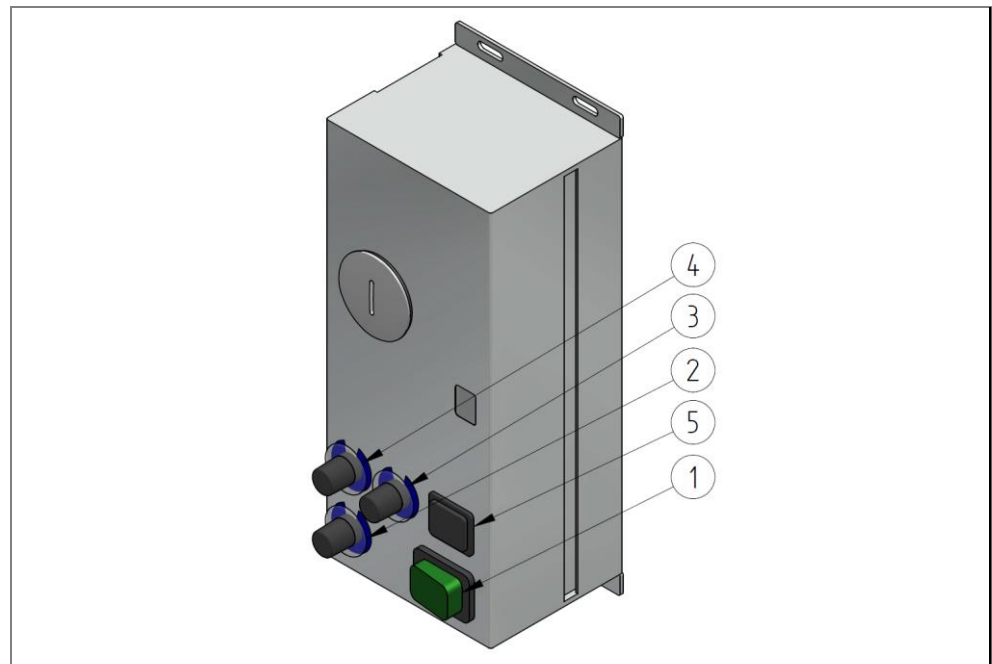
#### 7.3.2 Bedrijfssoort „traploos regelbaar“



Afb. 16: Bedieningselementen bedrijfssoort "traploos regelbaar"

- 1 Aan-uitknop
- 2 Draaiknop voor toerental

### 7.3.3 Bedrijfssoort "traploos regelbaar en draairichting omkeerbaar"



Afb. 17: Bedieningselementen bedrijfssoort "traploos regelbaar en draairichting omkeerbaar"

- 1 Aan-uitknop
- 2 Draaiknop voor toerental
- 3 Draaiknop voor tijdsduur rechtsloop
- 4 Draaiknop voor tijdsduur linksloop
- 5 Omkeermodus aan / uit

### 7.4 Inschakelen van de machine

Voer voor het inschakelen van de machine de volgende stap uit:

1. Zet de hoofdschakelaar op de besturingseenheid van de machine in de stand "AAN".

### 7.5 Bedrijfsmodi

De standaard bedrijfsmodus van de installatie is de automatische modus. Na het inschakelen van de installatie begint het proces. Een verder ingreep is vervolgens niet meer nodig. De volgende bedrijfsmodi beschrijven de algemene toestand van de machine tijdens bepaalde activiteiten:

Nr.	Bedrijfsmodus	Doel/functie
1	Automatische modus	De automatische modus is de standaard bedrijfsmodus van de machine na inschakelen. In deze bedrijfsmodus werkt de machine volledig automatisch.
2	Onderhoudsmodus	In de onderhoudsmodus wordt de machine via de hoofdschakelaar gedeactiveerd. Voor onderhoudswerkzaamheden die in het elektrisch systeem van de machine gebeuren, wordt de machine fysiek van de stroom gescheiden.
3	Proefdraaien	In deze bedrijfsmodus kunt u proefdraaien, bijvoorbeeld na onderhouds- en servicewerkzaamheden. De machine loopt onbelast, zonder stukgoed. Voer altijd een testrun uit, als er componenten werden vervangen.
4	Reinigingsmodus	In deze bedrijfsmodus kunt u een reiniging uitvoeren. In de reinigingsmodus wordt de machine via de hoofdschakelaar gedeactiveerd. Voor reinigingswerkzaamheden aan de elektrische componenten van de machine (motoren, schakelkast enz.) moet de machine fysiek worden gescheiden van de stroomvoorziening.

## 7.6 Uitschakelen van de installatie

Voer voor het uitschakelen van de installatie de volgende stappen door:

1. Wacht tot de installatie aanwezig stukgoed volledig afgevoerd heeft.
2. Zet de hoofdschakelaar op de besturingseenheid van de machine op de stand "UIT".

## 8 Oplossen van storingen

### 8.1 Veiligheid

Al deze werkzaamheden mogen alleen door aantoonbaar gekwalificeerd vakpersoneel worden uitgevoerd, onder inachtneming:

- deze handleiding
- alle andere tot de installatie behorende handleidingen (mede van toepassing zijnde documenten, ook documentatie van toeleveranciers)
- de geldende lokale voorschriften en wetten

#### **GEVAAR**

##### **Levensgevaar door elektrische stroom**

Bij contact met spanningvoerende delen bestaat levensgevaar. Ingeschakelde elektrische componenten kunnen ongecontroleerde bewegingen uitvoeren. Zware verwondingen of de dood zijn het gevolg.

- Alle werkzaamheden aan elektrische componenten van deze machine mogen alleen door gekwalificeerd vakpersoneel (elektriciën of elektrotechnisch geïnstrueerde persoon conform DIN EN 60204-1) worden uitgevoerd.
- Machine bij onderhouds- en reparatiewerkzaamheden uitschakelen en tegen onverwacht opnieuw inschakelen beveiligen.
- Werkgebied afsluiten en met een waarschuwingsbord markeren.

#### **GEVAAR**

##### **Gevaar door een verkeerde combinatie van trommelkooi en onderstel**

Ernstige verwondingen zoals kneuzingen, schaafwonden of het afsnijden van ledematen kunnen het gevolg zijn.

- Vóór het plaatsen van een trommelkooi op een onderstel, moet **ALTIJD** worden nagegaan of deze trommelkooi is toegestaan voor dit type onderstel. Neem bij onduidelijkheden contact op met MTF Technik!

#### **GEVAAR**

##### **Ontbrekende vermijdbaarheid van gevaren**

Vermijding en vermindering van persoonlijk letsel bij ontoegankelijke uitschakelinrichtingen niet mogelijk.

- Wegen naar uitschakelinrichtingen niet belemmeren of ontoegankelijk maken.

### ⚠ WAARSCHUWING

#### Verwondingsgevaar door nalatigheid bij het verhelpen van storingen

Ernstige verwondingen zoals kneuzingen, schaafwonden of het afsnijden van ledematen kunnen het gevolg zijn.

- Voor het verhelpen van storingen moet **ALTIJD** de scheidingstrommel worden stilgezet en tegen opnieuw inschakelen worden beveiligd!
- Grijp niet in het inloopgedeelte als de trommelkooi draait!
- Houd in het algemeen alle ledematen op afstand van de draaiende trommelkooi!
- Draag nauwsluitende kleding bij het werken in de buurt van de scheidingstrommel!
- Draag geen handschoenen!

### ⚠ WAARSCHUWING

#### Beknellings-, intrek- en afschuifgevaar

De vormringen aan de in- en uitloopzijde kunnen verwondingen veroorzaken in het inloopgedeelte van de trechterplaten.

- Grijp niet in het inloopgedeelte als de trommelkooi draait!
- Houd in het algemeen alle ledematen op afstand van de draaiende trommelkooi!
- Draag nauwsluitende kleding bij het werken in de buurt van de scheidingstrommel!
- Draag geen handschoenen!

### ⚠ WAARSCHUWING

#### Beknellingsgevaar

Een niet geborgde instelling van hoogte en helling kan leiden tot kneuzingsletsel.

- Hoogte en hellingshoek altijd met minimaal twee personen instellen! Alternatief moeten hoge gewichten door een kraan (of gelijksoortige hefmiddelen) tegen vallen worden beveiligd!
- Bij kleine wijzigingen in hoogte en hellingshoek de in- en uitloopzijde zo mogelijk **NA ELKAAR** instellen!
- Maak de in- en uitloopzijde alleen volledig los als het frame op dit punt door ten minste één andere persoon of een kraan wordt tegengehouden. Het frame moet door de persoon die het vasthoudt (indien niet door een kraan of iets dergelijks) zodanig worden vastgehouden dat zijn of haar ledematen niet onder de klemhouder kunnen worden geplet!

### ⚠ VOORZICHTIG

#### Intrekgevaar

Ledematen en losse kleding kunnen door de trommelkooi naar binnen worden getrokken.

- Grijp niet in het gedeelte tussen de trommelkooi en de afvoerplaten!
- Houd in het algemeen alle ledematen op afstand van de draaiende trommelkooi!
- Draag nauwsluitende kleding bij het werken in de buurt van de scheidingstrommel!
- Draag geen handschoenen!



**⚠ VOORZICHTIG****Scherpe randen**

Scherpe randen kunnen leiden tot snijwonden.

- Persoonlijke beschermingsmiddelen dragen.
- Voorzichtig hanteren.

**LET OP****Apparaatschade door verkeerde elektrische spanning**

Het aansluiten aan een ongeschikte elektrische stroomvoorziening kan tot vernietiging van elektrische inrichtingen leiden.

- Aansluiten van de stroomvoorziening alleen door elektriciens.
- In acht nemen van de lokale bepalingen voor energievoorziening. De elektrische installatie moet overeenkomstig Europese veiligheidsnormen ontworpen.

**LET OP****Apparaatschade door ongeschikte reinigingsmiddelen**

Door gebruik van oplosmiddelen voor de reiniging kan schade aan de machine ontstaan.

- Geen oplosmiddel gebruiken voor de reiniging.
- Normale verontreinigingen met lauwwarm water verwijderen.
- Sterk vette verontreinigingen met spiritus verwijderen.
- Bij vragen over geschikte reinigingsmiddelen contact opnemen met de fabrikant.

## 8.2 Gedrag bij storingen

In principe geldt:

1. Bij storingen, die een direct gevaar voor personen of materialen vormen, de installatie onmiddellijk uitschakelen.  
De integratie van de installatie in het veiligheidssysteem van de gehele installatie is de verantwoordelijkheid van de exploitant.
2. Oorzaak van de storing bepalen.
3. Wanneer het verhelpen van storingen werkzaamheden in de gevarezone vereisen, installatie uitschakelen en tegen opnieuw inschakelen beveiligen.
4. Onmiddellijk de verantwoordelijke persoon op de installatieplaats informeren.
5. Afhankelijk van de aard van de storing deze door bevoegd vakpersoneel laten verhelpen.
6. Wanneer componenten zijn vervangen, op correcte montage letten.
  - Alle aanhaalmomenten correct aanhouden.
  - Het borgen van de schroeven in acht nemen.

### 8.3 Voorbereidingen voor het verhelpen van storingen

1. Hoofdschakelaar voor uitvoering van de werkzaamheden uitschakelen.
2. Werkzaamheden altijd alleen uitvoeren tijdens stilstand van de installatie.
  - Installatie afhankelijk van de belasting loskoppelen
3. Installatie tegen onverwacht opnieuw inschakelen beveiligen.
  - Hoofdschakelaar afdekken
  - Waarschuwbord aanbrengen
  - Gebied ruim afsluiten
4. Transporttraject legen resp. transportgoed verwijderen.

### 8.4 Opnieuw inschakelen na storingen

De installatie mag alleen worden gebruikt, wanneer geen gebreken actief zijn, die een veilig gebruik in gevaar brengen.

1. Zorg ervoor, dat alle beschermingsafdekkingen gemonteerd zijn.
2. Veiligheidsinrichtingen controleren.

#### **OPMERKING**



---

Opmerkingen en specificaties in de toeleveranciersdocumentatie in acht nemen.

---

## 8.5 Storingen en storingzoeken



### Opmerking

- Alle werkzaamheden principieel alleen uitvoeren tijdens stilstand van de machine. Hiertoe de machine lastafhankelijk scheiden.
- Voor aanvang van deze werkzaamheden verzekeren, dat de machine niet per ongeluk of door onbevoegden opnieuw kan worden ingeschakeld.
- Bij niet beschreven storingen verzoeken wij om overleg met onze klantenservice.

Bedrijfsstoringen kunnen volgens het volgende foutopsporingsplan worden verholpen:

Storing	Mogelijke oorzaak	Oplossing
Installatie start niet	• Geen stroomvoorziening aanwezig	Stand van de hoofdschakelaar controleren Externe zekering controleren Elektrische voedingskabel controleren op beschadiging en verbinding Elektrisch voedingsnet controleren
	• Motoraansluitkabel is beschadigd	Aansluitkabel vervangen
	• Motor defect	Motor vervangen
Schade aan elektrische onderdelen. Functiestoringen van de machine	• Beschadigde kabel of schakelaar • Bloot liggende stroomvoerende componenten • Beschadigde elektrische componenten	Installatie onmiddellijk stilzetten en herstellen
Scheidingsresultaat onvoldoende	• Scheidingsspleet fout ingesteld	Scheidingsspleet correct voor het actueel te scheiden materiaal instellen
	• Verkeerde snelheid	Toerental verlagen of verhogen
	• Foutieve hellingshoek van de inlaatgoot	Hellingshoek vlakker of steiler instellen

## 9 Onderhoud

### 9.1 Veiligheid

Al deze werkzaamheden mogen alleen door aantoonbaar gekwalificeerd vakpersoneel worden uitgevoerd, onder inachtneming:

- deze handleiding
- alle andere tot de installatie behorende handleidingen (mede van toepassing zijnde documenten, ook documentatie van toeleveranciers)
- de geldende lokale voorschriften en wetten

#### **GEVAAR**

##### **Levensgevaar door elektrische stroom**

Bij contact met spanningvoerende delen bestaat levensgevaar. Ingeschakelde elektrische componenten kunnen ongecontroleerde bewegingen uitvoeren. Zware verwondingen of de dood zijn het gevolg.

- Alle werkzaamheden aan elektrische componenten van deze machine mogen alleen door gekwalificeerd vakpersoneel (elektricien of elektrotechnisch geïnstrueerde persoon conform DIN EN 60204-1) worden uitgevoerd.
- Machine bij onderhouds- en reparatiewerkzaamheden uitschakelen en tegen onverwacht opnieuw inschakelen beveiligen.
- Werkgebied afsluiten en met een waarschuwbord markeren.

#### **GEVAAR**

##### **Gevaar door een verkeerde combinatie van trommelkooi en onderstel**

Eerstige verwondingen zoals kneuzingen, schaafwonden of het afsnijden van ledematen kunnen het gevolg zijn.

- Vóór het plaatsen van een trommelkooi op een onderstel, moet **ALTIJD** worden nagegaan of deze trommelkooi is toegestaan voor dit type onderstel. Neem bij onduidelijkheden contact op met MTF Technik!

#### **GEVAAR**

##### **Ontbrekende vermijdbaarheid van gevaren**

Vermijding en vermindering van persoonlijk letsel bij ontoegankelijke uitschakelinrichtingen niet mogelijk.

- Wegen naar uitschakelinrichtingen niet belemmeren of ontoegankelijk maken.

#### **WAARSCHUWING**

##### **Beknellings-, intrek- en afschuifgevaar**

De vormringen aan de in- en uitloopzijde kunnen verwondingen veroorzaken in het inloopgedeelte van de trechterplaten.

- Grijp niet in het inloopgedeelte als de trommelkooi draait!
- Houd in het algemeen alle ledematen op afstand van de draaiende trommelkooi!
- Draag nauwsluitende kleding bij het werken in de buurt van de scheidingstrommel!
- Draag geen handschoenen!

**⚠ WAARSCHUWING****Beknellingsgevaar**

Een niet geborgde instelling van hoogte en helling kan leiden tot kneuzingsletsel.

- Hoogte en hellingshoek altijd met minimaal twee personen instellen! Alternatief moeten hoge gewichten door een kraan (of gelijksoortige hefmiddelen) tegen vallen worden beveiligd!
- Bij kleine wijzigingen in hoogte en hellingshoek de in- en uitloopzijde zo mogelijk NA ELKAAR instellen!
- Maak de in- en uitloopzijde alleen volledig los als het frame op dit punt door ten minste één andere persoon of een kraan wordt tegengehouden. Het frame moet door de persoon die het vasthoudt (indien niet door een kraan of iets dergelijks) zodanig worden vastgehouden dat zijn of haar ledematen niet onder de klemhouder kunnen worden geplet!

**⚠ VOORZICHTIG****Intrekgevaar**

Ledematen en losse kleding kunnen door de trommelkooi naar binnen worden getrokken.

- Grijp niet in het gedeelte tussen de trommelkooi en de afvoerplaten!
- Houd in het algemeen alle ledematen op afstand van de draaiende trommelkooi!
- Draag nauwsluitende kleding bij het werken in de buurt van de scheidingstrommel!
- Draag geen handschoenen!

**⚠ VOORZICHTIG****Verhoogde fysieke inspanning mogelijk**

Uitputting en aandoeningen aan het bewegingsapparaat kunnen optreden bij het verrichten van inrichtwerkzaamheden met louter fysieke kracht.

- Gebruik bij het verwisselen van de trommelkooi altijd geschikte hefmiddelen ter ondersteuning!
- Voer de verstelling van hoogte en helling indien mogelijk altijd uit met behulp van geschikte hefmiddelen ter ondersteuning!

**⚠ VOORZICHTIG****Scherpe randen**

Scherpe randen kunnen leiden tot snijwonden.

- Persoonlijke beschermingsmiddelen dragen.
- Voorzichtig hanteren.

**LET OP****Apparaatschade door verkeerde elektrische spanning**

Het aansluiten aan een ongeschikte elektrische stroomvoorziening kan tot vernietiging van elektrische inrichtingen leiden.

- Aansluiten van de stroomvoorziening alleen door elektriciens.
- In acht nemen van de lokale bepalingen voor energievoorziening. De elektrische installatie moet overeenkomstig Europese veiligheidsnormen ontworpen.

**LET OP****Apparaatschade door ongeschikte reinigingsmiddelen**

Door gebruik van oplosmiddelen voor de reiniging kan schade aan de machine ontstaan.

- Geen oplosmiddel gebruiken voor de reiniging.
- Normale verontreinigingen met lauwwarm water verwijderen.
- Sterk vette verontreinigingen met spiritus verwijderen.
- Bij vragen over geschikte reinigingsmiddelen contact opnemen met de fabrikant.

**OPMERKING**

▶ Voor schade, die voortvloeit uit gebrekkige reparatie, instandhouding of onderhoud, is de fabrikant niet aansprakelijk.

**9.2 Onderhoudsinstructies**

Het onderhoud moet ervoor zorgen, dat de functionele toestand behouden blijft of deze bij uitval weer kan worden hersteld.

De machine moet regelmatig worden onderhouden. Gebrekkig onderhoud kan leiden tot storingen of schade, die stilstandstijden en reparatiekosten met zich meebrengen.

Dit hoofdstuk omvat instructies voor geschoold, opgeleid en vakkundig personeel.

Bij problemen resp. onduidelijkheden onmiddellijk contact opnemen met de fabrikant.

**Bij vragen de volgende punten noemen:**

- Aanduidingen vindt u op het typeplaatje van de machine.
  - Serienr.
  - Typeaanduiding
  - Bouwjaar
- Opgetreden storingen/functiestoring zo nauwkeurig mogelijk beschrijven.
- Tot nu toe genomen maatregelen voor probleemoplossing.

Als de machine naar de fabrikant wordt gestuurd, neem dan de hoofdstukken "Demontage" en "Transport" in acht.

### 9.3 Voorbereiding van het onderhoud

Let vóór de uitvoering van reparatie-, onderhouds- en instandhoudingswerkzaamheden aan de installatie op de volgende punten:

1. Het bedieningspersoneel voor begin over de uitvoering van de werkzaamheden informeren.  
Er moet een toezichthouder worden benoemd.
2. De in het onderhoudsschema aangegeven onderhoudsintervallen aanhouden.
3. Het werkgebied moet tegen onbevoegd betreden beveiligd en met een waarschuwingsbord gemarkeerd worden.
4. Werkzaamheden altijd alleen uitvoeren tijdens stilstand van de installatie.
  - Installatie afhankelijk van de belasting loskoppelen
5. Installatie resp. het betreffende installatiedeel voor de uitvoering van de werkzaamheden uitschakelen en tegen onverwacht opnieuw inschakelen beveiligen.
  - Netstekker eruit trekken
  - Waarschuwingbord aanbrengen
  - Gebied ruim afsluiten
6. Ter vermijding van elektrische schokken geen elektrische componenten, behuizing en afdekkingen openen. Beschadigde en in het bijzonder spanningvoerende componenten niet aanraken.
7. Werkzaamheden aan de elektriciteit mogen alleen door een speciaal opgeleide en geautoriseerde vakman worden uitgevoerd.
8. Indien de demontage van veiligheids- en/of beschermingsvoorzieningen nodig is, deze onmiddellijk na voltooiing van de werkzaamheden weer monteren en controleren op werking.
9. Afzonderlijke delen of grotere modules bij vervanging zorgvuldig aan hefwerktuigen bevestigen en borgen. Alleen geschikte en technisch onberispelijke hefmiddelen en lastopnamemiddelen met voldoende draagkracht gebruiken.
10. Bij montagewerkzaamheden boven het hoofd veiligheidsklimhulpmiddelen en werkplatforms gebruiken. Installatieonderdelen mogen niet als opstaphulp worden gebruikt.

#### 9.4 Onderhoudsschema

Intervallen	Component	Maatregelen	Handelswijze bij defect
	Aandrijving	Zie handboek van de fabrikant	
dagelijks	Totaalmachine	Algemene visuele controle	Machine stopzetten. Defect oplossen
	Veiligheidsinrichtingen	Algemene visuele controle	Machine stopzetten. Defect oplossen
wekelijks	Trommelkooi	Visuele controle op verontreiniging	Trommelkooi reinigen
	PU-ronde riem	op beschadiging controleren	Riem vervangen
maandelijks	Mechanische componenten	Alle bouten en moeren controleren op goed vastzitten en evt. aandraaien	Component vervangen
	Scheidingsrollen	op beschadiging controleren	Scheidingsrol(len) vervangen
	Trommelkooi	op beschadiging controleren	Trommelkooi vervangen
	Elektrische installatie	Algemene toestandscontrole in het bijzonder op beschadiging van leidingen, stekkerverbindingen	Component vervangen
halfjaarlijks	Aandrijf-/ steunwielen	Algemene toestandscontrole, vooral loopvlakteslijtage	Aandrijf-/ steunwielen vervangen

Tabel 1 - Onderhoudsplan

Afhankelijk van de bedrijfsomstandigheden kunnen de intervallen korter of langer zijn.



### 9.5 Opnieuw inschakelen na onderhoud

De machine mag alleen gebruikt worden, wanneer hij geen gebreken heeft, die een veilig gebruik in gevaar brengen. Na afsluiting van de onderhoudswerkzaamheden en voor het starten van de machine moeten volgende punten in acht worden genomen:

1. Controleer of alle schroefverbindingen op vastzitten.
2. Zorg ervoor, dat alle eerder verwijderde veiligheidsvoorzieningen en afdekkingen weer correct zijn aangebouwd.
3. Zorg ervoor, dat alle gebruikte gereedschappen, materialen en andere voorwerpen uit het werkgebied zijn verwijderd.
4. Maak het werkgebied schoon en verwijder eventueel uitgelopen vloeistoffen en dergelijke stoffen.
5. Controleer, of alle veiligheidsinrichtingen van de machine weer probleemloos functioneren.
6. Controleer de veiligheidsinrichtingen.

## 10 Demontage

### 10.1 Veiligheid

Al deze werkzaamheden mogen alleen door aantoonbaar gekwalificeerd vakpersoneel worden uitgevoerd, onder inachtneming:

- deze handleiding
- alle andere tot de installatie behorende handleidingen (mede van toepassing zijnde documenten, ook documentatie van toeleveranciers)
- de geldende lokale voorschriften en wetten

Er dreigt verwondingsgevaar en materiële schade, wanneer de exploitant de installatie niet volgens de voorschriften en niet correct demonteert.

#### OPMERKING



De demontage wordt uitgevoerd door de exploitant of door personen, die hij daartoe opdracht heeft gegeven.

De demontage van de machine moet altijd volgens de geldende lokale voorschriften en wetten worden uitgevoerd.

#### GEVAAR

##### Levensgevaar door elektrische stroom

Bij contact met spanningvoerende delen bestaat levensgevaar. Ingeschakelde elektrische componenten kunnen ongecontroleerde bewegingen uitvoeren. Zware verwondingen of de dood zijn het gevolg.

- Werkzaamheden aan het apparaat mogen alleen worden uitgevoerd door geautoriseerd vakpersoneel.
- Schakel voor het begin van de werkzaamheden de elektrische voeding van de schakelkast uit met de hoofdschakelaar en beveilig deze tegen opnieuw inschakelen.
- Werkgebied afsluiten en met een waarschuwingsbord markeren.

#### WAARSCHUWING

##### Valgevaar bij werkzaamheden op hoogten

Werkzaamheden op hoogten kunnen tot afglijden, vallen en zware verwondingen leiden.

- Persoonlijke beschermingsmiddelen dragen.
- Tijdig voor arbeidsomstandigheden zorgen, die veilig werken mogelijk maken.
- Tegen vallen beveiligen wanneer stabiel staan niet gegarandeerd is.
  - Bijv. werkplatform, steiger, personenlift, montagekorf gebruiken.
- Montagegebied tegen vallende voorwerpen beveiligen.
- Nooit alleen werken.

#### VOORZICHTIG

##### Scherpe randen

Scherpe randen kunnen leiden tot snijwonden.

- Persoonlijke beschermingsmiddelen dragen.
- Voorzichtig hanteren.

**LET OP****Materiële schade door verkeerde hantering van lasten**

Een onjuiste hantering van lasten bij het laden of lossen kan tot materiaalschade leiden.

- Geschikte hefwerktuigen gebruiken.
- Lasten, die uit- of ingebouwd lasten en hun gewicht met menselijke kracht niet gedragen kunnen worden, met geschikte voorzieningen (bijv. kabels of bloktakels) opvangen.
- Schuren van kabels en hijsbanden aan scherpe randen en hoeken met speciale hulpmiddelen voorkomen, bijv. door tussenlagen van zachter materiaal, beschermhoeken, houtblokken.
- Componenten en hun aanbouwdelen mogen niet door schuintrekkende kabels resp. kettingen worden samengedrukt.
- Harde schokken bij het neerzetten voorkomen.
- Lasten altijd alleen op draagkrachtige en vlakke ondergronden neerzetten.

### 10.2 Voorwaarden voor de demontage

1. Machine voor de demontage uitschakelen en evt. uitschakelprocedures aanhouden.
2. Schakel de hoofdschakelaar uit en beveilig deze tegen opnieuw inschakelen.
3. Machine van de energievoorziening loskoppelen en deze toestand beveiligen.
4. Machine losmaken.
5. Machinedelen van grove verontreinigingen ontdoen.
6. Evt. aansluitingen zoals buisleidingen loskoppelen.
7. Bedrijfs- en gevaarlijke stoffen opvangen.
8. Evt. open aansluitingen zoals buisleidingen afsluiten.

### 10.3 Elektro-demontage

1. Machine met hoofdschakelaar uitschakelen.
2. Ervoor zorgen, dat het bedrijfsnet is gedeactiveerd.
3. Machine op spanningsvrijheid controleren.
4. Machine loskoppelen van het voedingsnet.

### 10.4 Mechanische demontage

Volgens de samenstellingstekening en het opstellingsschema:

1. Transportbeveiligingen aanbrengen.
2. Bevestiging van de machine losmaken.
3. Modules van de machine volgens de afmetingen en specificaties demonteren.
4. Let op het lage zwaartepunt
5. Om de machine naar een andere locatie te transporteren, zie hoofdstuk "Verpakking en transport" en "Opstelling en montage".

## 11 Verwijdering

### 11.1 Algemene informatie

Al deze werkzaamheden mogen alleen door aantoonbaar gekwalificeerd vakpersoneel worden uitgevoerd, onder inachtneming:

- deze handleiding
- alle andere tot de installatie behorende handleidingen (mede van toepassing zijnde documenten, ook documentatie van toeleveranciers)
- de geldende lokale voorschriften en wetten

Het bewuste of onbewuste hergebruik van verbruikte componenten zoals bijvoorbeeld rollager, tandriem enz. kan leiden tot een gevaar voor personen, het milieu en de installatie.

Daarom letten op de volgende punten:

- De exploitant is verantwoordelijk voor de vakkundige verwijdering.
- Verwijdering alleen door vakpersoneel.
- Bedrijfs- en verbruiksstoffen in geschikte verzamelbak aftappen en volgens de voorschriften afvoeren.
- Na het einde van de levensduur, de installatie in verschillende scheidbare materialen ontmantelen en afgeven aan een gespecialiseerd bedrijf voor recycling.

#### LET OP

##### **Gevaar voor milieuschade**

Door onjuiste verwijdering wordt het milieu belast.

- Bij de verwijdering de lokale voorschriften en wettelijke verplichtingen in acht nemen.

## 12 Reserveonderdelen

### OPMERKING



Voor schade, die uit het gebruik van vreemde delen resulteren, is de fabrikant niet aansprakelijk.

- In het geval van vervanging mogen alleen originele onderdelen worden gebruikt. Het gebruik van vreemde delen kan leiden tot schade.
- Voor de bestelling van reserveonderdelen contact opnemen met de service. Bestelinformatie kan via e-mail, fax of telefoon worden doorgegeven.
- De gegevens van het typeplaatje (bijv. serienummer), opdrachtbevestiging resp. reserveonderdelenlijst gereedhouden.
- MTF Technik adviseert, reserve- en slijtageonderdelen conform reserveonderdelenlijst op voorraad te houden, om onderhouds- en uitvaltijden bij incidenten te verkleinen of te vermijden.
- Anders op tijd bestellen, om de betreffende reserveonderdelen voor het aankomende onderhoud ter beschikking te hebben. Voor reserveonderdelen gelden verschillende levertijden. Daarom is een uitgebreide bestelling van reserveonderdelen afhankelijk van de langste levertijd aanbevelenswaardig.

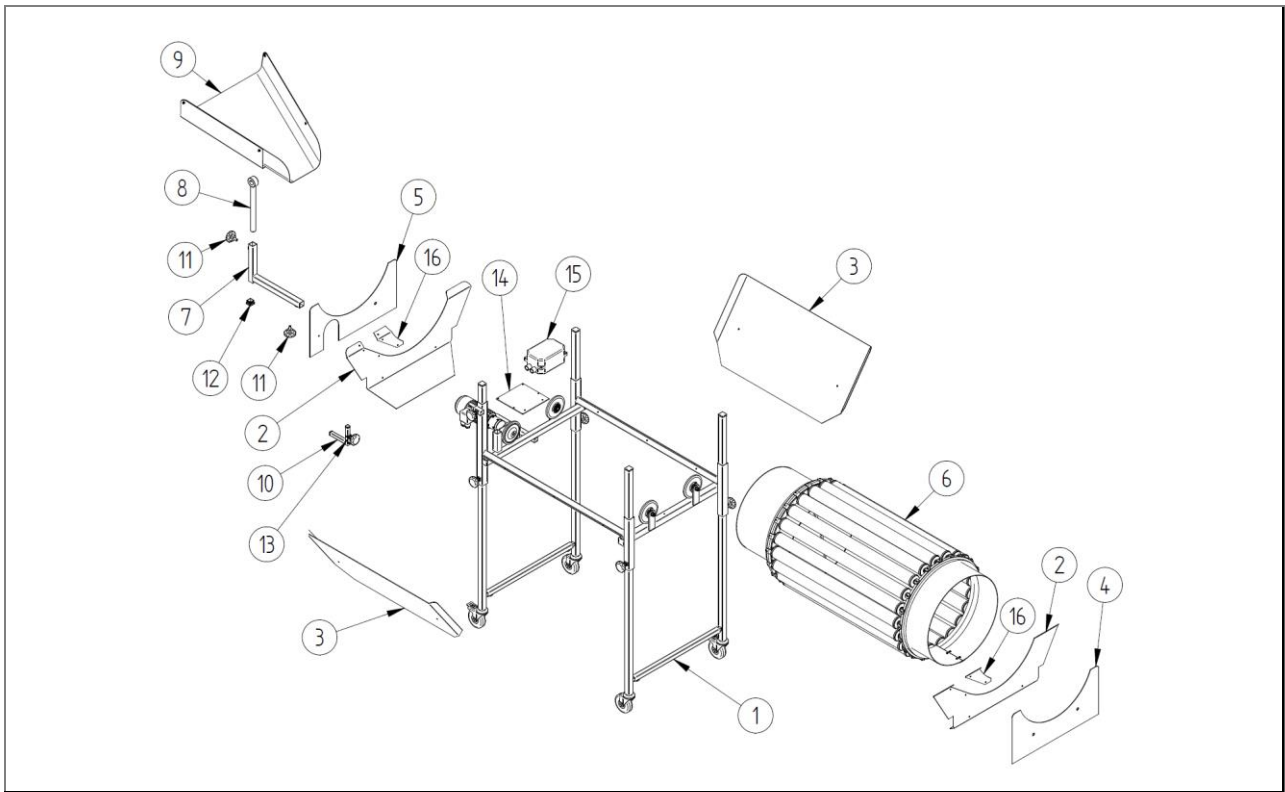
### 12.1 Reserveonderdelenlijst bekijken



De reserveonderdelenlijst van de beschreven machine kan online onder de volgende link worden bekeken:

<https://mtf-technik.de/de/service/download>

Afb. 18: Reserveonderdelenlijst: QR-code voor de online versie

**12.1.1 Stuklijst: Scheidingstrommel met individuele afstelling 30XX B – ZZ.866.0001**


Afb. 19: Stuklijst: Scheidingstrommel met individuele afstelling – ZZ.866.0001

Stuklijst: Onafhankelijk van technische gegevens						
Pos.	Aantal	Eenh.	Benaming 1	Benaming 2	Id.-nr.	Tekening-nr.
8	1	Stk.	Inloopgothouder	Middendeel	1005775	T.865.0004
9	1	Stk.	Inloopgoot		861057	ZZ.861.0001
10	1	Stk.	Houder ronde riem		1007362	T.865.0007
11	2	Stk.	Stergreep	M8x20	975411	E.975.0003
12	1	Stk.	Kunststof kap	25x25x2 (zwart)	1000831	
13	1	Stk.	Ronde riem voor tegengestelde rotatie		1004042	

Tab. 9: Stuklijst, onafhankelijk onderdeel: Scheidingstrommel met individuele afstelling – ZZ.866.0001

Stuklijst: Afhankelijk van technische gegevens (vergelijk opdrachtbevestiging)						
Pos.	Aantal	Eenh.	Benaming 1	Benaming 2	Id.-nr.	Tekening-nr.
1	1	Stk.	Onderstel - scheidingstrommel	standaard	Tabel --- fehlender Linktext -- -	ZZ.860.0003
				versterkt	Tabel --- fehlender Linktext -- -	ZZ.860.0021
2	2	Stk.	Trechterplaat		Tabel	E.866.0104
3	2	Stk.	Afvoerplaat		Tabel	E.860.0011
4	1	Stk.	Kopplaat	Uitloopzijde	Tabel	E.860.0015
5	1	Stk.	Kopplaat	Inloopzijde	Tabel	E.860.0016
6	1	Stk.	Trommel	-	Tabel --- fehlender Linktext -- -	U.866.0001
7	1	Stk.	Inloopgoothouder ondergedeelte		Tabel	T.865.0003
14	1	Stk.	Bevestigingsplaat besturingseenheid	-	Tabel	Tabel
15	1	Stk.	Besturingseenheid		Tabel	
16	1	Stk.	Afdichting			E.866.0105

Tab. 10: Stuklijst, afhankelijk onderdeel: Scheidingstrommel met individuele afstelling – ZZ.866.0001

Pos. 2 selectie: Trechterplaat inloop / uitloopzijde – E.866.0104		
Hoogte standaard	Inloopzijde Id.-nr.	Uitloopzijde Id.-nr.
AlMg1; geanodiseerd		
Staal; verzinkt		
V2A (1.4301)		

Tab. 11: Selectie: Trechterplaat inloop / uitloopzijde

Pos. 3 selectie: Afvoerplaat – E.860.0011			
Type	Al Mg1; geanodiseerd	Staal; verzinkt	V2A (1.4301)
355 B	861012	1006275	
357 B	861013	1006273	1015046
3510 B	861014	1006212	
3512 B		1009488	

Tab. 12: Selectie: Afvoerplaat



**Pos. 4 selectie: Kopplaat uitloopzijde – E.860.0015**

Materiaal	Id.-nr.
AlMg1; geanodiseerd	1003707
Staal; verzinkt	1004558

Tab. 13: Selectie: Kopplaat uitloopzijde

**Pos. 5 selectie: Kopplaat inloopzijde – E.860.0016**

Materiaal	Id.-nr.
AlMg1; geanodiseerd	1003708
Staal; verzinkt	1004559

Tab. 14: Selectie: Kopplaat inloopzijde

**Pos. 7 selectie: Inloopgothouder ondergedeelte – T.865.0003**

Oppervlak	Id.-nr.
verzinkt	861045
gecoat met RAL 9005	1007613

Tab. 15: Selectie: Kopplaat inloopzijde

Pos. 11 en 12	Selectie: Besturingseenheid	Selectie: Bevestigingsplaat	
	Id.-nr.	Tekening-nr.	Id.-nr.
Motorbeveiligingsschakelaar (aandrijving "SK")	1004518	E.907.0170	
Toerentalregelaar (aandrijving "SS")	1007371	E.800.1237	1012009
Toerentalregelaar, omkeerbaar (aandrijving "SR")	1007588	E.800.1368	

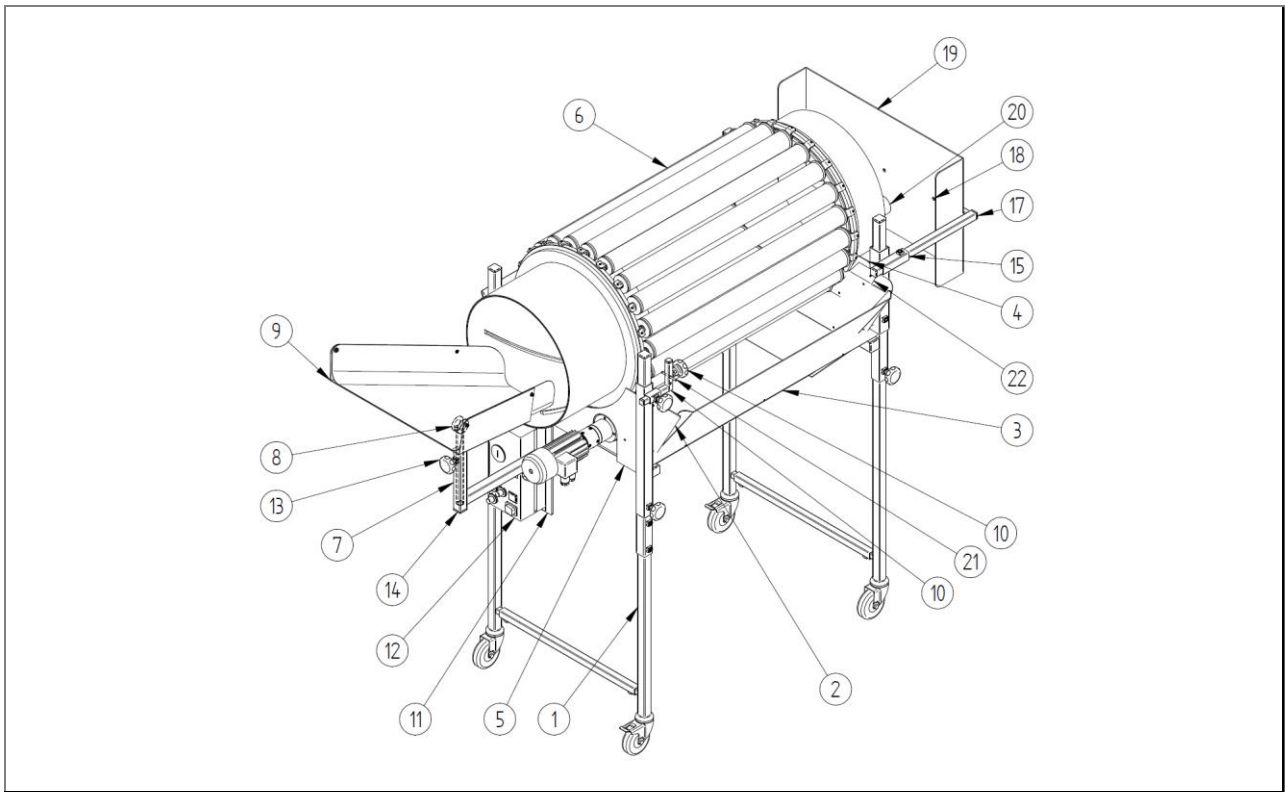
Tab. 16: Selectie: Besturingseenheid en bevestigingsplaat

**Pos. 16 selectie: Afdichting – E.866.0104**

	Id.-nr.
Inloopzijde	
Uitloopzijde	

Tab. 17: Selectie: Afdichting inloop / uitloopzijde

## 12.1.2 Stuklijst: Afslagtrommel met individuele afstelling A 30XX B – ZZ.866.0002



Afb. 20: Stuklijst: Afslagtrommel met individuele afstelling A 30XX B – ZZ.866.0002

Stuklijst: Onafhankelijk van technische gegevens						
Pos.	Aantal	Eenh.	Benaming 1	Benaming 2	Id.-nr.	Tekening-nr.
8	1	Stk.	Inloopgothouder	Middendeel	1005775	T.865.0004
9	1	Stk.	Inloopgoot		861057	ZZ.861.0001
10	1	Stk.	Houder ronde riem		1007362	T.865.0007
13	2	Stk.	Stergreep	M8x20	975411	E.975.0003
14	1	Stk.	Kunststof kap	25x25x2 (zwart)	1000831	
15	1	Stk.	Bevestigingsbuis, vastklikbaar, rechts		1005383	T.866.0001
16	1	Stk.	Bevestigingsbuis, vastklikbaar, links		1007622	T.866.0002
17	1	Stk.	Houder, rechts	voor vangplaat	1016063	T.866.0003
18	1	Stk.	Houder, links	voor vangplaat	1016065	T.866.0004
19	1	Stk.	Vangplaat			E.866.0010
21	1	Stk.	Ronde riem voor tegengestelde rotatie		1004042	

Tab. 18: Stuklijst, onafhankelijk onderdeel: Afslagtrommel met individuele afstelling A 30XX B – ZZ.866.0002

Stuklijst: Afhankelijk van technische gegevens (vergelijk opdrachtbevestiging)						
Pos.	Aantal	Eenh.	Benaming 1	Benaming 2	Id.-nr.	Tekening-nr.
1	1	Stk.	Onderstel - scheidingstroommel	standaard	Tabel --- fehlender Linktext -- -	ZZ.860.0003
				versterkt	Tabel --- fehlender Linktext -- -	ZZ.860.0021
2	2	Stk.	Trechterplaat		Tabel	E.866.0104
3	2	Stk.	Afvoerplaat		Tabel	E.860.0011
4	1	Stk.	Kopplaat	Uitloopzijde	Tabel	E.860.0015
5	1	Stk.	Kopplaat	Inloopzijde	Tabel	E.860.0016
6	1	Stk.	Trommel	-	Tabel --- fehlender Linktext -- -	U.866.0001
7	1	Stk.	Inloopgoothouder ondergedeelte		Tabel	T.865.0003
11	1	Stk.	Bevestigingsplaat voor besturingseenheid		Tabel	Tabel
12	1	Stk.	Besturingseenheid		Tabel	
20	1	Stk.	Afslagelement			Orderbev.
22	1	Stk.	Afdichting			E.866.0105

Tab. 19: Stuklijst, afhankelijk onderdeel: Afslagtrommel met individuele afstelling A 30XX B – ZZ.866.0002

Pos. 2 selectie: Trechterplaat inloop / uitloopzijde – E.866.0104		
Hoogte standaard	Inloopzijde Id.-nr.	Uitloopzijde Id.-nr.
AlMg1; geanodiseerd		
Staal; verzinkt		
V2A (1.4301)		

Tab. 20: Selectie: Trechterplaat inloop / uitloopzijde

Pos. 3 selectie: Afvoerplaat – E.860.0011			
Type	Al Mg1; geanodiseerd	Staal; verzinkt	V2A (1.4301)
A 355 B	861012	1006275	
A 357 B	861013	1006273	1015046
A 3510 B	861014	1006212	
A 3512 B		1009488	

Tab. 21: Selectie: Afvoerplaat

**Pos. 4 selectie: Kopplaat uitloopzijde – E.860.0015**

Materiaal	Id.-nr.
AlMg1; geanodiseerd	1003707
Staal; verzinkt	1004558

Tab. 22: Selectie: Kopplaat uitloopzijde

**Pos. 5 selectie: Kopplaat inloopzijde – E.860.0016**

Materiaal	Id.-nr.
AlMg1; geanodiseerd	1003708
Staal; verzinkt	1004559

Tab. 23: Selectie: Kopplaat inloopzijde

**Pos. 7 selectie: Inloopgothouder ondergedeelte – T.865.0003**

Oppervlak	Id.-nr.
verzinkt	861045
gecoat met RAL 9005	1007613

Tab. 24: Selectie: Kopplaat inloopzijde

Pos. 11 en 12	Selectie: Besturingseenheid	Selectie: Bevestigingsplaat	
	Id.-nr.	Tekening-nr.	Id.-nr.
Motorbeveiligingsschakelaar (aandrijving "SK")	1004518	E.907.0170	
Toerentalregelaar (aandrijving "SS")	1007371	E.800.1237	1012009
Toerentalregelaar, omkeerbaar (aandrijving "SR")	1007588	E.800.1368	

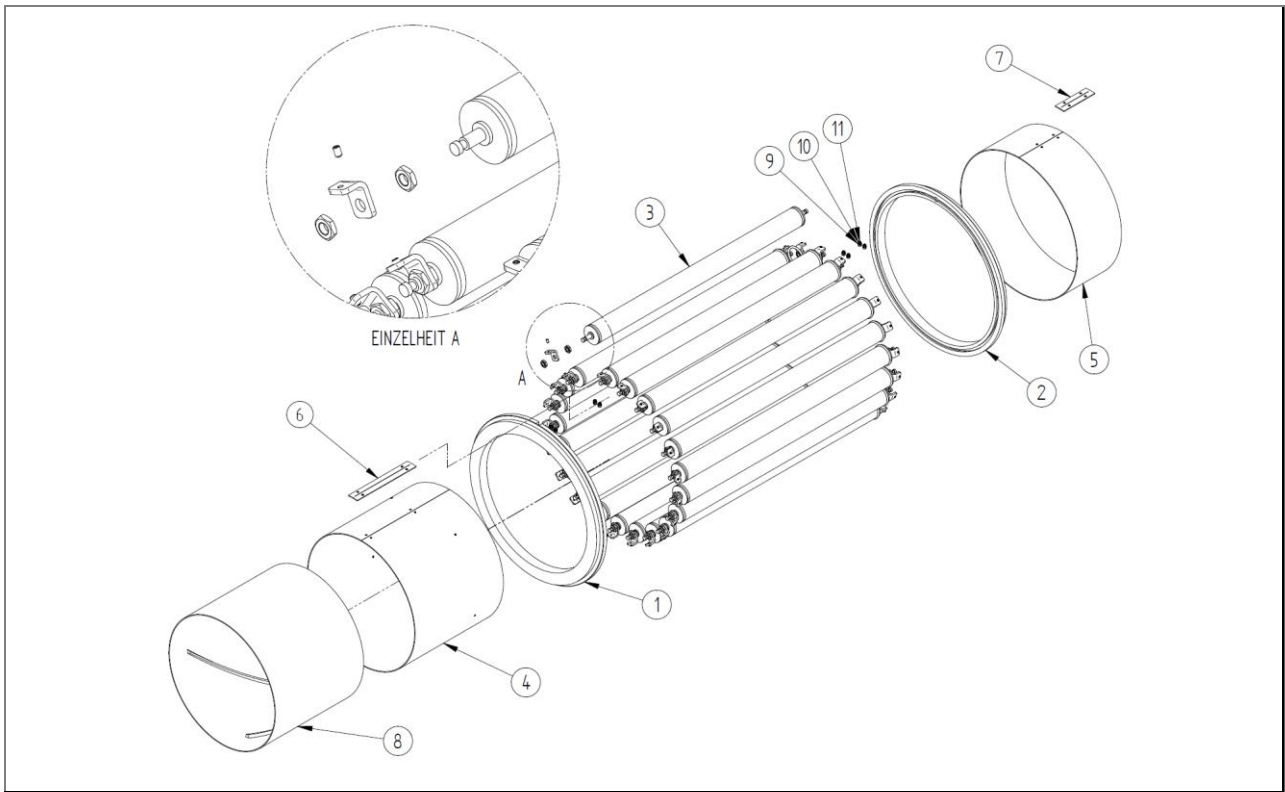
Tab. 25: Selectie: Besturingseenheid en bevestigingsplaat

**Pos. 22 selectie: Afdichting – E.866.0104**

	Id.-nr.
Inloopzijde	
Uitloopzijde	

Tab. 26: Selectie: Afdichting inloop / uitloopzijde

## 12.1.3 Stuklijst: Trommelkooi 30XX B – U.866.0001



Afb. 21: Stuklijst: Trommelkooi 30XX B – U.866.0001

Stuklijst: Onafhankelijk van technische gegevens						
Pos.	Aantal	Eenh.	Benaming 1	Benaming 2	Id.-nr.	Tekening-nr.
1	1	Stk.	Vormring FC 8 voor 3-serie		866007	E.866.0001
2	1	Stk.	Vormring FA 9 voor 3-serie		866008	E.866.0002
4	1	Stk.	Inloopringplaat		866031	E.866.0004
8	1	Stk.	Bekleding schroefinloop			E.866.0008
9	8	Stk.	Ring	DIN 125-4,3-A	975117	
10	8	Stk.	Zeskantmoer	DIN 985 - M4	975112	
11	8	Stk.	Verzonken schroef	DIN 965-M4x10-Z	975320	

Tab. 27: Stuklijst, onafhankelijk onderdeel: Trommelkooi 30XX B – U.866.0001

Stuklijst: Afhankelijk van technische gegevens (vergelijk opdrachtbevestiging)						
Pos.	Aantal	Eenh.	Benaming 1	Benaming 2	Id.-nr.	Tekening-nr.
3	xx	Stk.	Rol voor scheidingstrommel compl.		Tabel	U.912.0001
5	1	Stk.	Uitlooping		Tabel	E.866.0005
6	1	Stk.	Verbindingsstuk		Tabel	E.866.0006
7	1	Stk.	Verbindingsstuk		Tabel	E.866.0007

Tab. 28: Stuklijst, afhankelijk onderdeel: Trommelkooi 30XX B – U.866.0001

Pos. 3 selectie: Rol compl. – U.912.0001						
Type	Rollengte	Id.-nr. kunststof	Id.-nr. aluminium	Id.-nr. staal verz. niet volgeschuimd	Id.-nr. staal verz. volgeschuimd	Id.-nr. V2A volgeschuimd
255 355	RL= 501	1008695			1008697	
257 357	RL= 701	1008149			1008698	
2510 3510	RL= 1001	1008696			1008699	
2512 3512	RL= 1201					

Tab. 29: Selectie: Standaardbuis

Pos. 5 selectie: Uitloopping – E.866.0005	
Hoogte standaard	Id.-nr.
Aluminium	866033
Staal; verzinkt	

Tab. 30: Selectie: Uitloopping

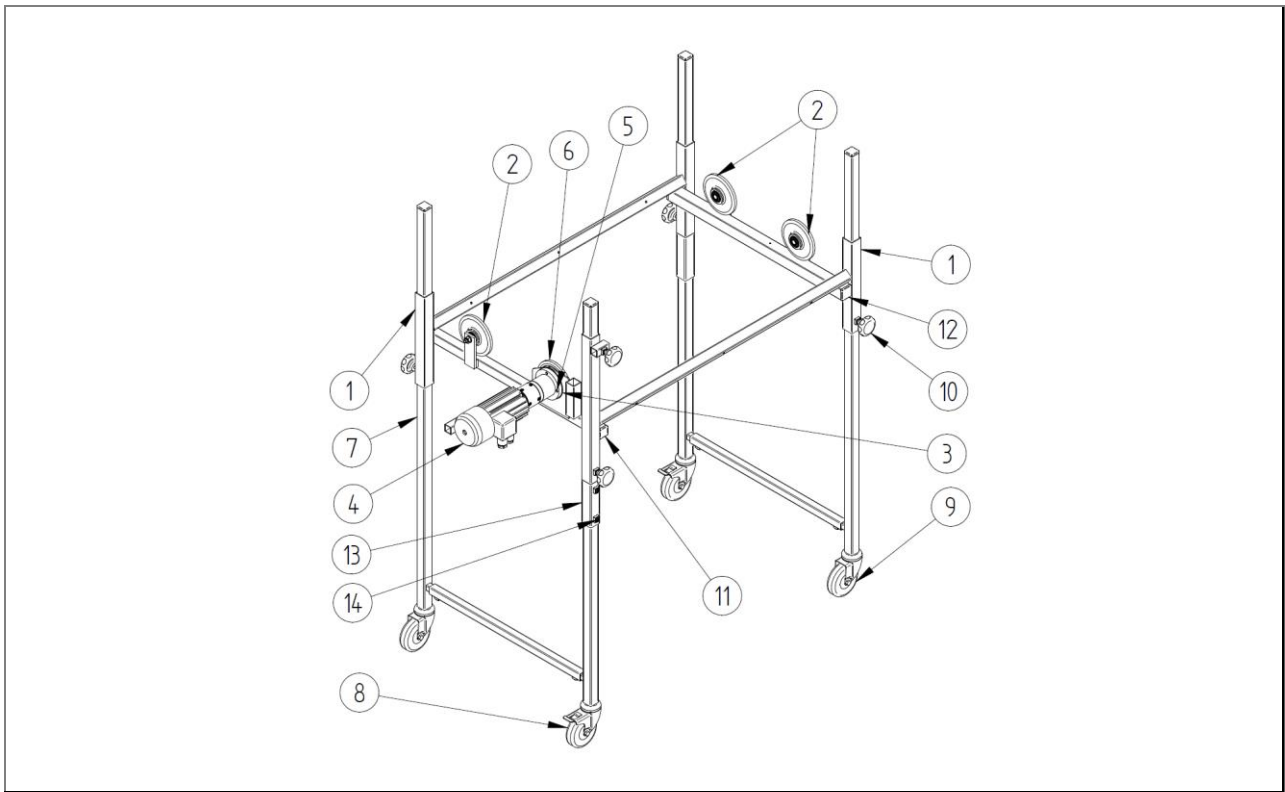
Pos. 6 selectie: Verbindingsstuk – E.866.0006	
Hoogte standaard	Id.-nr.
Aluminium	1005353
Staal; verzinkt	1005355

Tab. 31: Selectie: Uitloopping

Pos. 7 selectie: Verbindingsstuk – E.866.0007	
Hoogte standaard	Id.-nr.
Aluminium	1005356
Staal; verzinkt	1005354

Tab. 32: Selectie: Uitloopping

## 12.1.4 Stuklijst: Onderstel – scheidingstrommel – ZZ.860.0003



Afb. 22: Stuklijst: Onderstel – scheidingstrommel – ZZ.860.0003

Stuklijst: Onafhankelijk van technische gegevens						
Pos.	Aantal	Eenh.	Benaming 1	Benaming 2	Id.-nr.	Tekening-nr.
2	3	Stk.	Steunwiel		861050	T.860.0005
3	1	Stk.	Tussenlaag K		907103	E.907.0009
4	1	Stk.	Transmissiemotor	PLG52.0-DR62.0x80-2	898061	
5	4	Stk.	Verzonken schroef	DIN 7991-M6x16	975311	
6	1	Stk.	Aandrijfwiel		1008679	T.800.0245
8	2	Stk.	Keerrol	Ø75 met spanklauw en vastzetinrichting	1004576	
9	2	Stk.	Keerrol	Ø75 met spanklauw zonder vastzetinrichting	1004575	
10	5	Stk.	Stergreep	M8x20	975411	E.975.0003
11	2	Stk.	Kunststof kap	25x25x2 (zwart)	1000831	
12	2	Stk.	Kunststof kap	30x30x2 (zwart)	975032	
13*	2	Stk.	Zekeringsbuis		1012213	T.860.0151
14*	4	Stk.	Schroefdraadpen	DIN 913 - M8x10	975398	

Tab. 33: Stuklijst, onafhankelijk onderdeel: Onderstel

\*alleen bij scheidingstrommels met een hoog gewicht

Stuklijst: Afhankelijk van technische gegevens (vergelijk opdrachtbevestiging)						
Pos.	Aantal	Eenh.	Benaming 1	Benaming 2	Id.-nr.	Tekening-nr.
1	1	Stk.	Frame		Tabel	U.860.0006
7	2	Stk.	Enkele standaard		Tabel --- fehlender Linktext -- -	U.860.0005

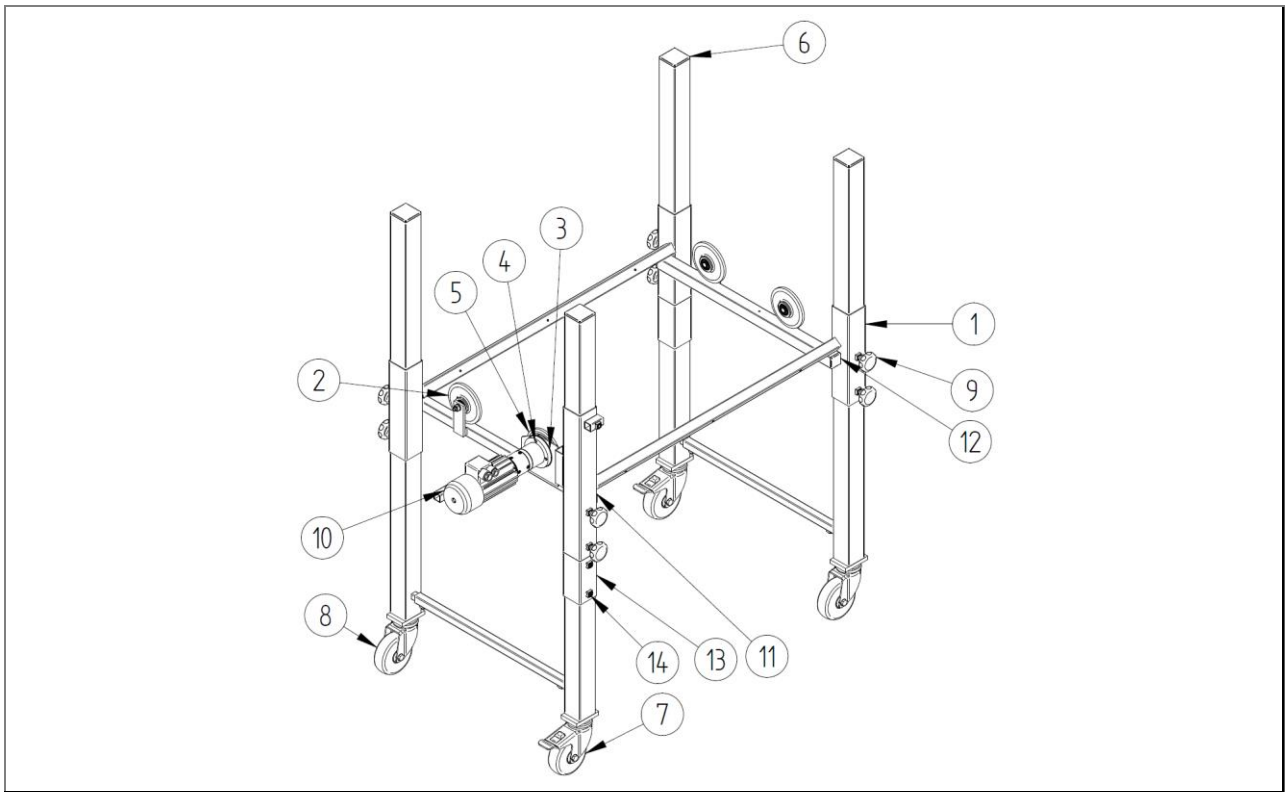
Tab. 34: Stuklijst, afhankelijk onderdeel: Onderstel

Pos. 1 selectie: Frame – U.860.0006				
Type onderstel	Nominale lengte	Ident-nr.	Voor type scheidingstrommel	
U 750-500	500	1006928	355 B	A 355 B
U 750-700	700	1007166	357 B	A 357 B
U 750-1000	1000	1006930	3510 B	A 3510 B
U 750-1200	1200	1006927	3512 B	A 3512 B

Tab. . 35: Selectie: Frame – U.860.0006



## 12.1.5 Stuklijst: Onderstel – scheidingstrommel – versterkt – ZZ.860.0021



Afb. 23: Stuklijst: Onderstel – versterkt – ZZ.860.0021

Stuklijst: Onafhankelijk van technische gegevens						
Pos.	Aantal	Eenh.	Benaming 1	Benaming 2	Id.-nr.	Tekening-nr.
2	3	Stk.	Steunwiel		861050	T.860.0005
3	1	Stk.	Tussenlaag K		907103	E.907.0009
4	4	Stk.	Verzonken schroef	DIN 7991-M6x16	975311	
5	1	Stk.	Aandrijfwiel		1008679	T.800.0245
7	2	Stk.	Keerrol met allstop	Ø 100 x 32 - 90 kg	1007209	E.913.0008
8	2	Stk.	Keerrol zonder allstop	Ø 100 x 32 - 90 kg	1007208	E.913.0007
9	8	Stk.	Stergreep	M8x20	975411	E.975.0003
10	1	Stk.	Transmissiemotor	PLG52.0-DR62.0x80-2	898061	
11	2	Stk.	Kunststof kap	25x25x2 (zwart)	1000831	
12	2	Stk.	Kunststof kap	30x30x2 (zwart)	975032	
13	2	Stk.	Zekeringsbuis	versterkte uitvoering	1011923	T.860.0103
14	4	Stk.	Schroefdraadpen	DIN 913 - M8x10	975398	

Tab. 36: Stuklijst, onafhankelijk onderdeel: Onderstel – versterkt – ZZ.860.0021

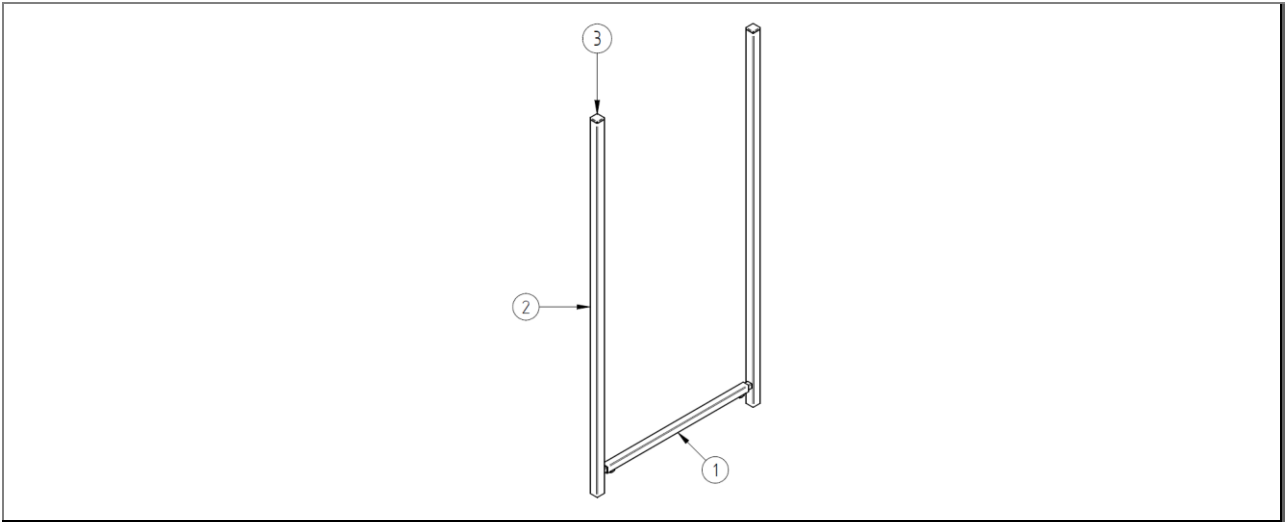
\*alleen bij scheidingstrommels met een hoog gewicht

Stuklijst: Afhankelijk van technische gegevens (vergelijk opdrachtbevestiging)						
Pos.	Aantal	Eenh.	Benaming 1	Benaming 2	Id.-nr.	Tekening-nr.
1	1	Stk.	Frame, versterkt		Tabel	U.860.0016
6	2	Stk.	Enkele standaard, versterkt		Tabel --- fehlender Linktext -- -	U.860.0017

Tab. 37: Stuklijst, afhankelijk onderdeel: Onderstel – versterkt – ZZ.860.0021

Pos. 1 selectie: Frame – U.860.0016				
Type onderstel	Nominale lengte	Ident-nr.	Voor type scheidingstrommel	
U 750-500 V	500		355 B	A 355 B
U 750-700 V	700		357 B	A 357 B
U 750-1000 V	1000		3510 B	A 3510 B
U 750-1200 V	1200		3512 B	A 3512 B

Tab. . 38: Selectie: Frame – U.860.0016

**12.1.6 Stuklijst: Enkele standaard – U.860.0005**


Afb. 24: Stuklijst: Enkele standaard – U.860.0005

Stuklijst: Onafhankelijk van technische gegevens						
Pos.	Aantal	Eenh.	Benaming 1	Benaming 2	Id.-nr.	Tekening-nr.
3	2	Stk.	Kunststof kap	25x25x2 (zwart)	1000831	

Tab. 39: Stuklijst, onafhankelijk onderdeel: Enkele standaard – U.860.0005

Stuklijst: Afhankelijk van technische gegevens (vergelijk opdrachtbevestiging)						
Pos.	Aantal	Eenh.	Benaming 1	Benaming 2	Id.-nr.	Tekening-nr.
1*	1	Stk.	Dwarsligger		Tabel	U.860.0004
2*	2	Stk.	Standaardbuis	Hoogte, zie lijst	Tabel	U.860.0003

Tab. 40: Stuklijst, afhankelijk onderdeel: Enkele standaard – U.860.0005

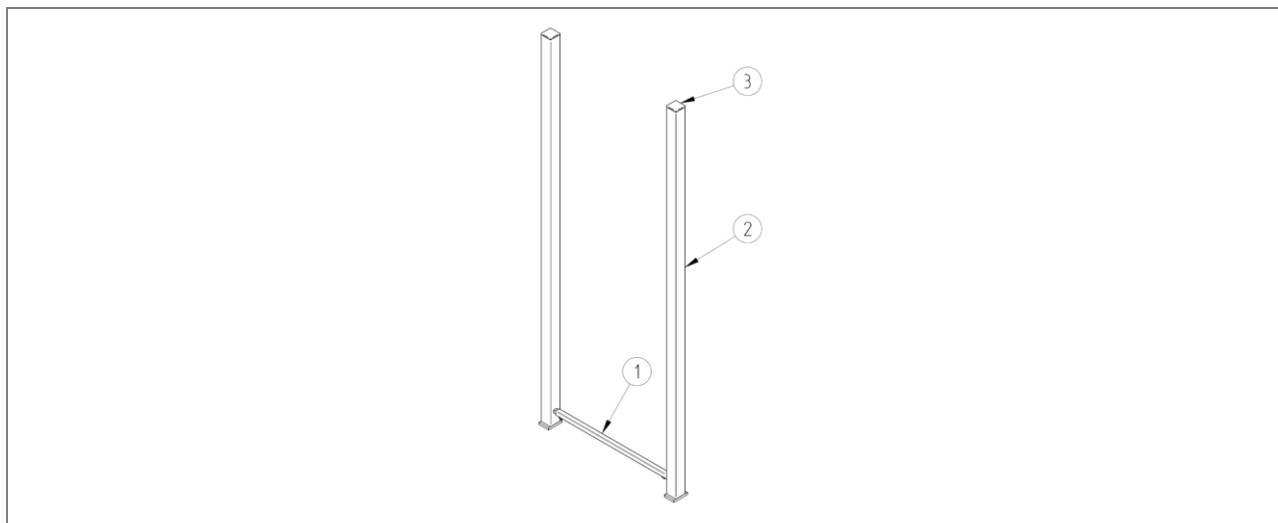
Pos. 1 selectie: Dwarsligger - U.860.0004	
Type	Id.-nr.
U.750...	1005378
U.850...	1005377

Tab. . 41: Selectie: Dwarsligger

Pos. 2 selectie: Standaardbuis - U.860.0003	
Hoogte standaard	Id.-nr.
800	1005374
1100	1005375
1500	1005376

Tab. . 42: Selectie: Standaardbuis

## 12.1.7 Stuklijst: Enkele standaard – versterkt – U.860.0017



Afb. 25: Stuklijst: Enkele standaard – versterkt – U.860.0017

Stuklijst: Onafhankelijk van technische gegevens						
Pos.	Aantal	Eenh.	Benaming 1	Benaming 2	Id.-nr.	Tekening-nr.
1	1	Stk.	Dwarsligger		1005378	U.860.0004
3	2	Stk.	Kunststof kap	50x50x2 mm	975035	

Tab. 43: Stuklijst, onafhankelijk onderdeel: Enkele standaard – versterkt – U.860.0017

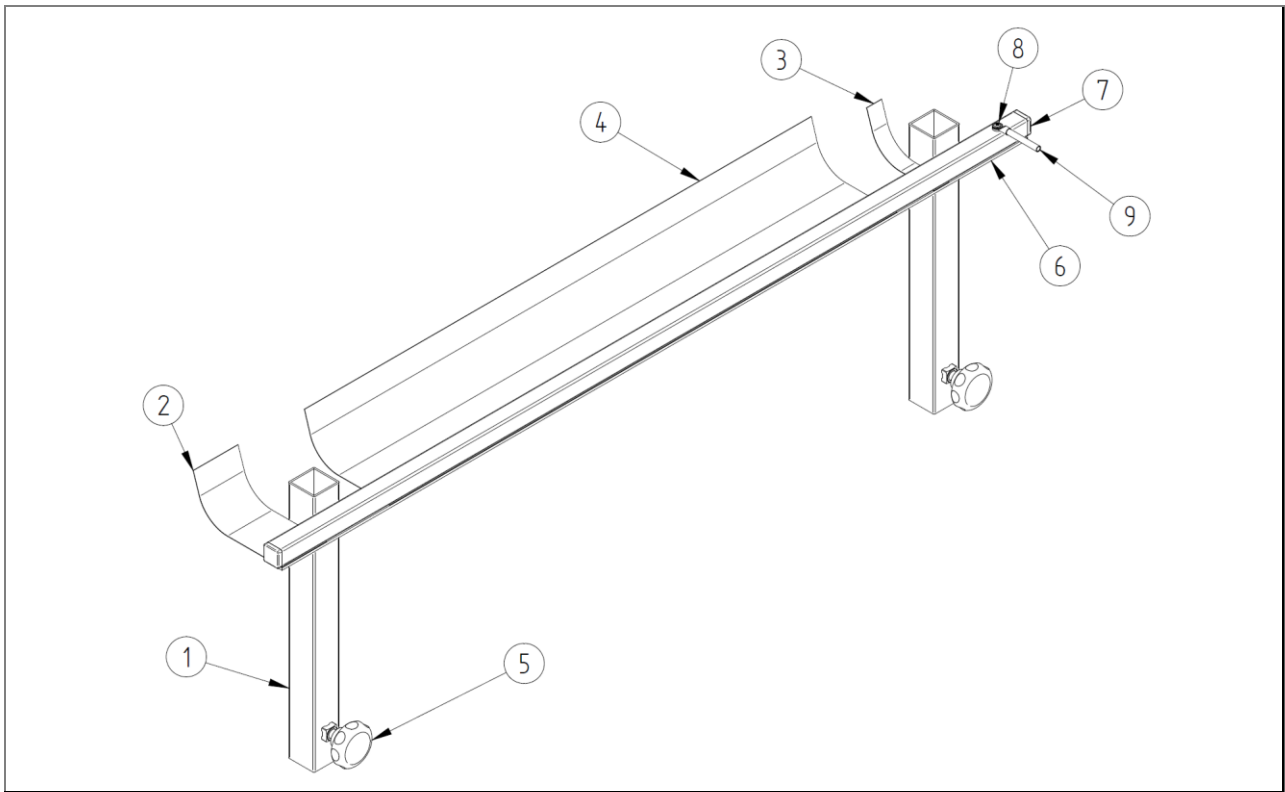
Stuklijst: Afhankelijk van technische gegevens (vergelijk opdrachtbevestiging)						
Pos.	Aantal	Eenh.	Benaming 1	Benaming 2	Id.-nr.	Tekening-nr.
2	2	Stk.	Standaardbuis	Hoogte, zie lijst	Tabel	U.860.0018

Tab. 44: Stuklijst, afhankelijk onderdeel: Enkele standaard – versterkt – U.860.0017

Pos. 2 selectie: Standaardbuis – U.860.0018	
Hoogte standaard	Id.-nr.
1100	
1500	
1750	

Tab. . 45: Selectie: Standaardbuis

## 12.1.8 Toebehoren stuklijst: Antistatische inrichting - ZZ.867.0003



Afb. 26: Toebehoren stuklijst: Antistatische inrichting - ZZ.867.0003

Stuklijst: Onafhankelijk van technische gegevens						
Pos.	Aantal	Eenh.	Benaming 1	Benaming 2	Id.-nr.	Tekening-nr.
2	1	Stk.	Plaatstrook	0,05 x 60 x 150 ; V2A	1008834	
3	1	Stk.	Plaatstrook	0,05 x 20 x 150 ; V2A	1008834	
5	2	Stk.	Stergreep	M8x20	975411	E.975.0003
7	2	Stk.	Kunststof kap	20x20x2	975029	
8	1	Stk.	Plaatwerkschroef	DIN 968 3,9 x 9,5 F GVZ	1007125	
9	1	Stk.	Kabel	2,5 mm <sup>2</sup> x 4 m ; geel/groen voor PE		

Tab. 46: Stuklijst, onafhankelijk onderdeel: Antistatische inrichting - ZZ.867.0003

\*alleen bij scheidingstrommels met een hoog gewicht

Stuklijst: Afhankelijk van technische gegevens (vergelijk opdrachtbevestiging)						
Pos.	Aantal	Eenh.	Benaming 1	Benaming 2	Id.-nr.	Tekening-nr.
1	1	Stk.	Houder		Tabel	U.867.0091
4	1	Stk.	Plaatstrook	0,05 x 150 x lengte, zie tabel ; V2A	1008834	
6	1	Stk.	Bevestigingsprofiel		Tabel	E.867.0026

Tab. 47: Stuklijst, afhankelijk onderdeel: Antistatische inrichting - ZZ.867.0003

<b>Pos. 1 selectie: Houder – U.867.0091</b>	
<b>Lengte scheidingstrommel</b>	<b>Id.-nr.</b>
500	1015027
700	1015028
1000	
1200	

Tab. 48: Selectie: Houder

<b>Pos. 4 selectie: Plaatstrook – d=0,05mm</b>	
<b>Lengte scheidingstrommel</b>	<b>Id.-nr.</b>
500	150 x 480 mm
700	150 x 680 mm
1000	150 x 980 mm
1200	150 x 1180 mm

Tab. 49: Selectie: Plaatstrook

<b>Pos. 6 selectie: Bevestigingsprofiel – E.867.0026</b>		
<b>Lengte scheidingstrommel</b>	<b>Lengte bevestigingsprofiel</b>	<b>Id.-nr.</b>
500	800	
700	1000	
1000	1300	
1200	1500	

Tab. 50: Selectie: Bevestigingsprofiel

## 13 Begrippenlijst

### A

Aansluitingen 39  
Afkortingen 7  
Algemeen 6

### B

Bedrijf 56  
Bescheringsmiddelen 24

### D

Demontage 75

### F

Foutopsporingsplan 66  
Functie 34

### G

Garantie 9  
Gebruiksaanwijzing 17

### I

Inbedrijfstelling 44  
Installatie en eerste inbedrijfstelling 44

### M

Mede van toepassing zijnde documenten 9

### O

Onderhoudsschema 71  
Opbouw en werking 34  
Oplossen van storingen 62

**P**

Personeel  
  Vakpersoneel 20  
Pneumatische energie 26

**R**

Reserveonderdelen 77

**S**

Scheidingstrommel 34  
Storingen 64

**T**

Technische gegevens 31  
Typeplaatje 33

**V**

Veiligheid 10  
Veiligheidsinrichtingen 16  
Verkeerd gebruik 13  
Verpakking en transport 41  
Verwijdering 43, 76  
Verwijzingen 8

**W**

Waarschuwingen 14

## 14 Lijst met afbeeldingen

Afb. 1: Typeplaatje (voorbeeld).....	33
Afb. 2: Werkingsprincipe en doorlooprichting van de delen .....	34
Afb. 3: Scheidingstrommel met individuele afstelling.....	35
Afb. 4: Scheidingsrollen en de scheidingsspleet daartussen .....	36
Afb. 5: Hoofdschakelaar met grendelfunctie .....	38
Afb. 6: Snelheidsregeling met hoofdschakelaar .....	38
Afb. 7: Snelheidsregeling met hoofdschakelaar .....	39
Afb. 8: Antistatische inrichting (als voorbeeld op een PZ 257 B).....	40
Afb. 9: Montage.....	47
Afb. 10: Scheidingsspleet instellen (individuele afstelling).....	50
Afb. 11: Instellen van de hoogtes en de hellingshoek.....	51
Afb. 12: Instelmogelijkheden van de inlaatgoot.....	52
Afb. 13: Bevestiging antistatische inrichting.....	54
Afb. 14: Verwisseling van de trommelkooi, op de afbeelding zijn als voorbeeld de gaten- en Igel-trommelkooi te zien.....	55
Afb. 15: Bedieningselementen bedrijfssoort "constant" .....	60
Afb. 16: Bedieningselementen bedrijfssoort "traploos regelbaar" .....	60
Afb. 17: Bedieningselementen bedrijfssoort "traploos regelbaar en draairichting omkeerbaar".....	61
Afb. 18: Reserveonderdelenlijst: QR-code voor de online versie.....	78
Afb. 19: Stuklijst: Scheidingstrommel met individuele afstelling – ZZ.866.0001 .....	79
Afb. 20: Stuklijst: Afslagtrommel met individuele afstelling A 30XX B – ZZ.866.0002 .....	82
Afb. 21: Stuklijst: Trommelkooi 30XX B – U.866.0001 .....	85
Afb. 22: Stuklijst: Onderstel – scheidingstrommel – ZZ.860.0003.....	87
Afb. 23: Stuklijst: Onderstel – versterkt – ZZ.860.0021 .....	89
Afb. 24: Stuklijst: Enkele standaard – U.860.0005 .....	91
Afb. 25: Stuklijst: Enkele standaard – versterkt – U.860.0017 .....	92
Afb. 26: Toebehoren stuklijst: Antistatische inrichting - ZZ.867.0003.....	93

## 15 Tabelindex

Tab. 1: Afkortingen .....	7
Tab. 2: Eenheden .....	7
Tab. 3: Kwalificatie van het personeel.....	21
Tab. 4: Technische gegevens .....	32



Tab. 5: Typeplaatje beschrijvingen.....	33
Tab. 6: Combinaties scheidingstrommeltypes en onderstellen U 750... ..	56
Tab. 7: Combinaties scheidingstrommeltypes en onderstellen U 850... ..	56
Tab. 8: Combinaties van scheidingstrommeltypes met individuele afstelling en onderstellen U 750-xxxx E.....	56
Tabel 1 - Onderhoudsplan.....	72
Tab. 9: Stuklijst, onafhankelijk onderdeel: Scheidingstrommel met individuele afstelling – ZZ.866.0001 .....	79
Tab. 10: Stuklijst, afhankelijk onderdeel: Scheidingstrommel met individuele afstelling – ZZ.866.0001 .....	80
Tab. 12: Selectie: Afvoerplaat .....	80
Tab. 18: Stuklijst, onafhankelijk onderdeel: Afslagtrommel met individuele afstelling A 30XX B – ZZ.866.0002.....	82
Tab. 19: Stuklijst, afhankelijk onderdeel: Afslagtrommel met individuele afstelling A 30XX B – ZZ.866.0002 .....	83
Tab. 21: Selectie: Afvoerplaat .....	83
Tab. 27: Stuklijst, onafhankelijk onderdeel: Trommelkooi 30XX B – U.866.0001 .....	85
Tab. 28: Stuklijst, afhankelijk onderdeel: Trommelkooi 30XX B – U.866.0001.....	85
Tab. 33: Stuklijst, onafhankelijk onderdeel: Onderstel *alleen bij scheidingstrommels met een hoog gewicht.....	87
Tab. 34: Stuklijst, afhankelijk onderdeel: Onderstel.....	88
Tab. 36: Stuklijst, onafhankelijk onderdeel: Onderstel – versterkt – ZZ.860.0021.....	89
Tab. 37: Stuklijst, afhankelijk onderdeel: Onderstel – versterkt – ZZ.860.0021 .....	90
Tab. 39: Stuklijst, onafhankelijk onderdeel: Enkele standaard – U.860.0005.....	91
Tab. 40: Stuklijst, afhankelijk onderdeel: Enkele standaard – U.860.0005.....	91
Tab. 43: Stuklijst, onafhankelijk onderdeel: Enkele standaard – versterkt – U.860.0017.....	92
Tab. 44: Stuklijst, afhankelijk onderdeel: Enkele standaard – versterkt – U.860.0017.....	92
Tab. 46: Stuklijst, onafhankelijk onderdeel: Antistatische inrichting - ZZ.867.0003.....	93
Tab. 47: Stuklijst, afhankelijk onderdeel: Antistatische inrichting - ZZ.867.0003.....	93

## 16 Bijlage

Hier is plaats voor uw notities: